

1 2 3 4 5 6 7 8

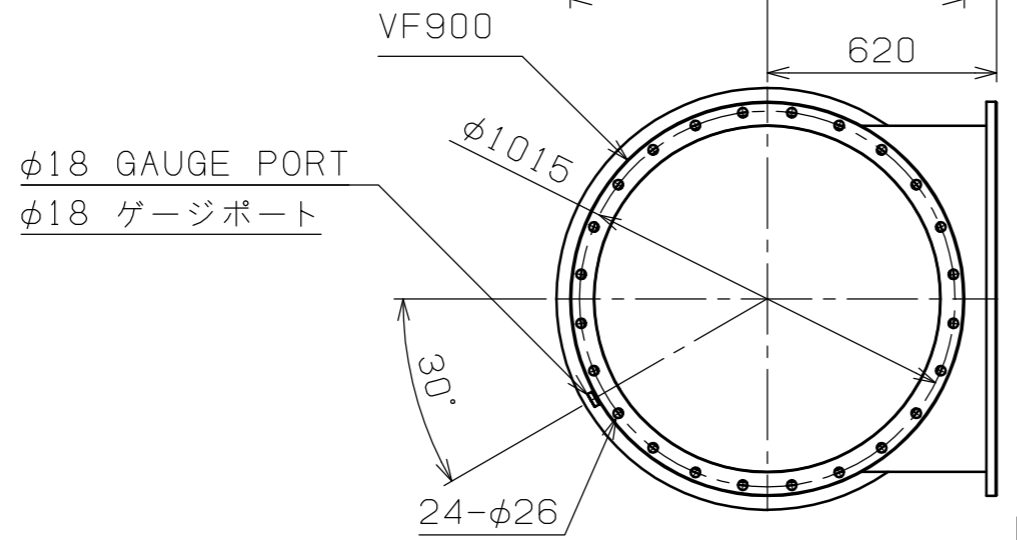
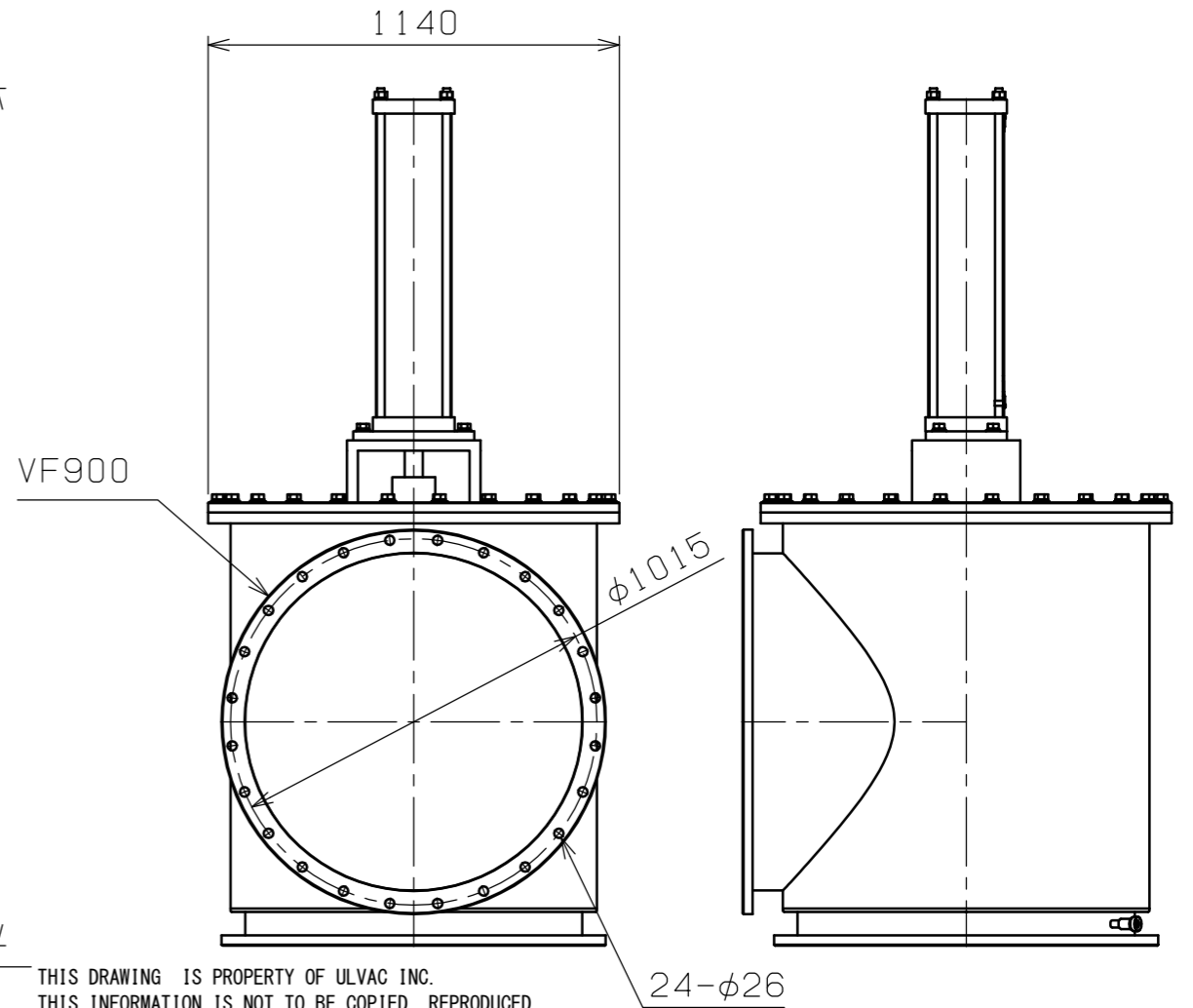
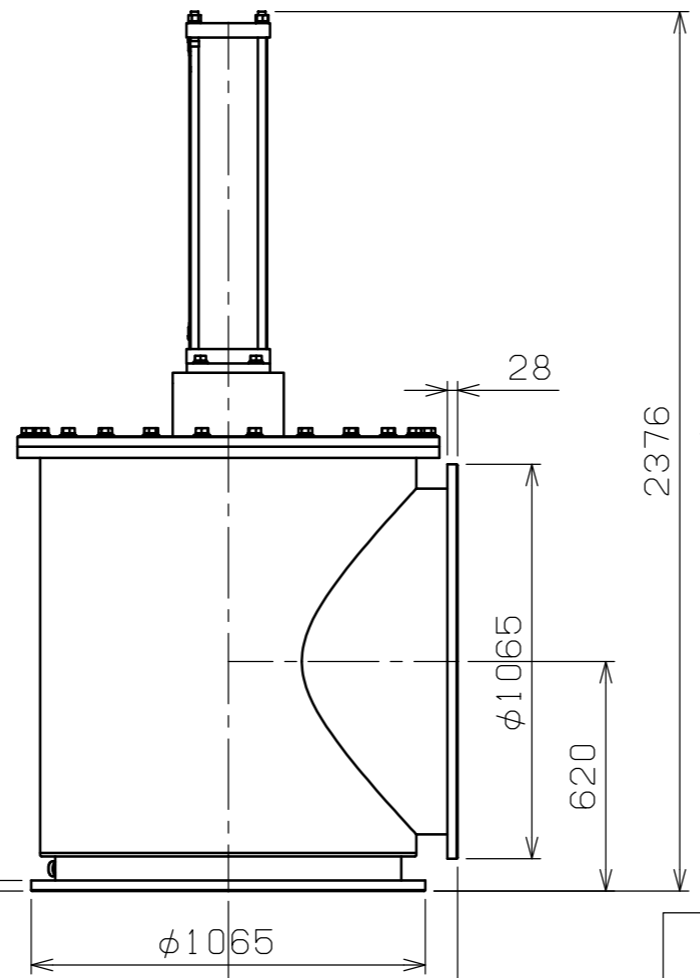
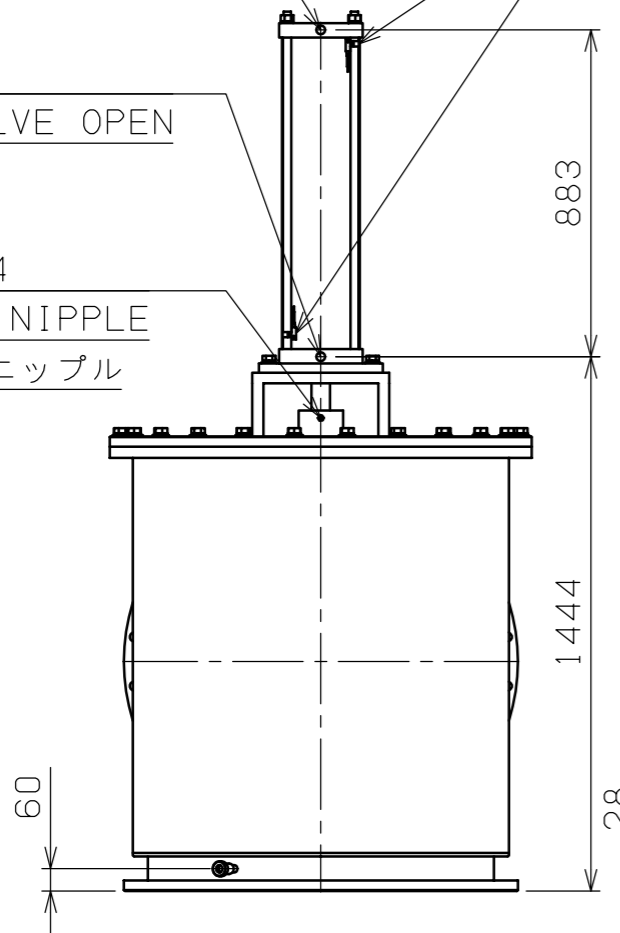
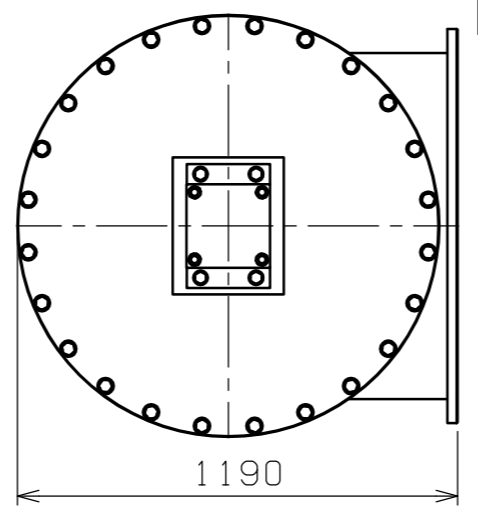
MODEL / 型式
VLP-U36

D-A54 / BT-20 (SMC)
AUTO SW. (OPTION)
オートスイッチ (オプション)

Rc3/4
FOR VALVE CLOSE
バルブ閉

Rc3/4
FOR VALVE OPEN
バルブ開

A-PT1/4
GREASE NIPPLE
グリースニップル



THIS DRAWING IS PROPERTY OF ULVAC INC.
THIS INFORMATION IS NOT TO BE COPIED, REPRODUCED
OR DIVULGED WITHOUT WRITTEN PERMISSION FROM ULVAC INC.
当図面の知的所有権はアルバックに帰属します。
当社の書面による許可無き複写、製作及び他者への漏洩は禁止します。

貼	DWG. No	DATE	NAME	△ - 0	2016/04/25	V15-021
流元図番	計算重量	△ - 7	2014/06/16	V13-013 (本体形状一部変更及び和英併記)		
TOLERANCES UNLESS NOTED		A3	MARK	△ - 1	2009/09/18	ゲージポート 標準搭載の旨追記
APPRV 承認	CHECK 検図	DESIG 設計	DRAW 製図	REVISION		
ULVAC				TITLE		
SCALE 1:20				OUTLINE DRAWING		
DATE 1999/07/13				外形図		
MFG No.				DWG No.		KG1010-012-14G
						1/2

1 2 3 4 5 6 7 8