

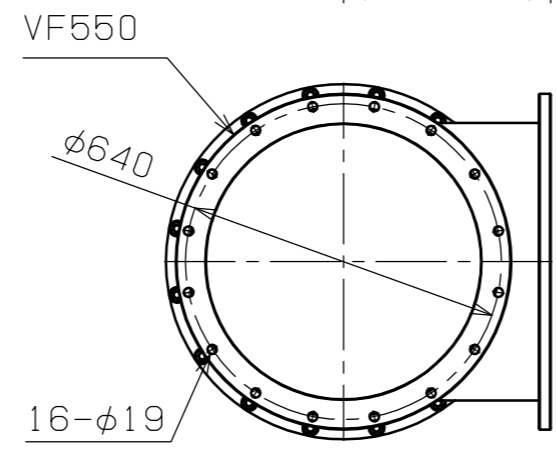
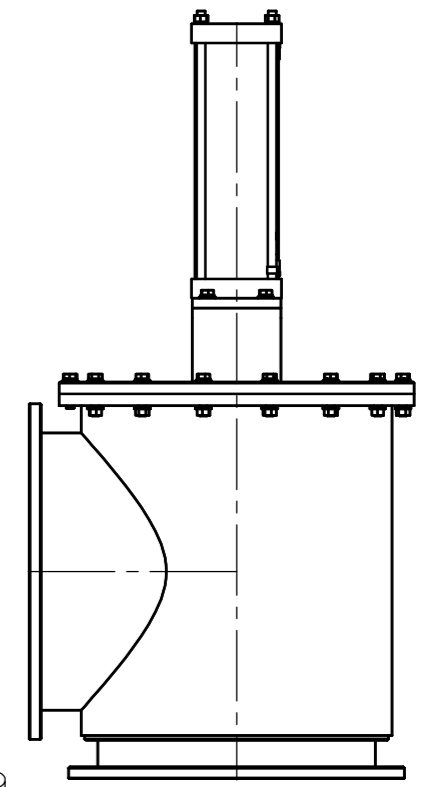
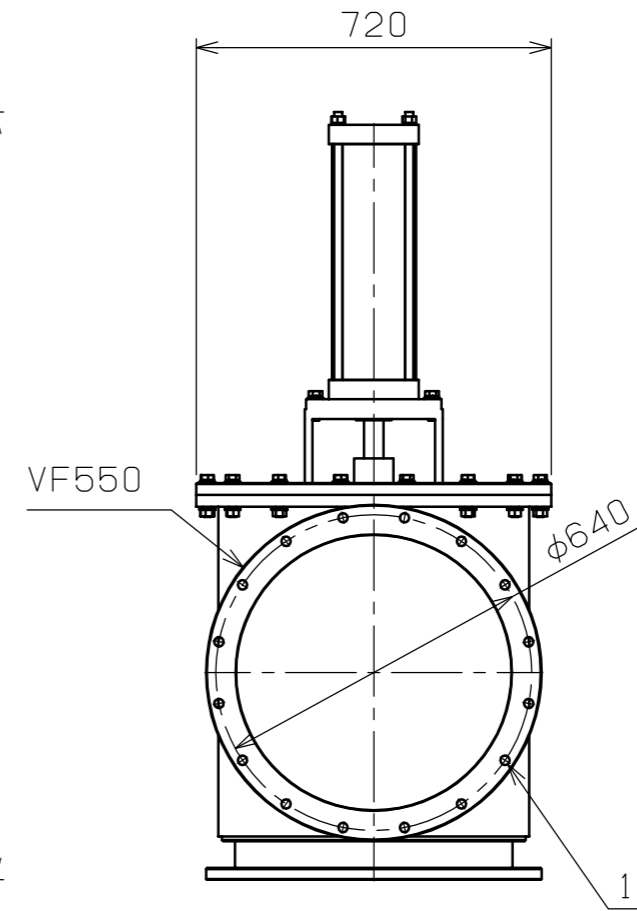
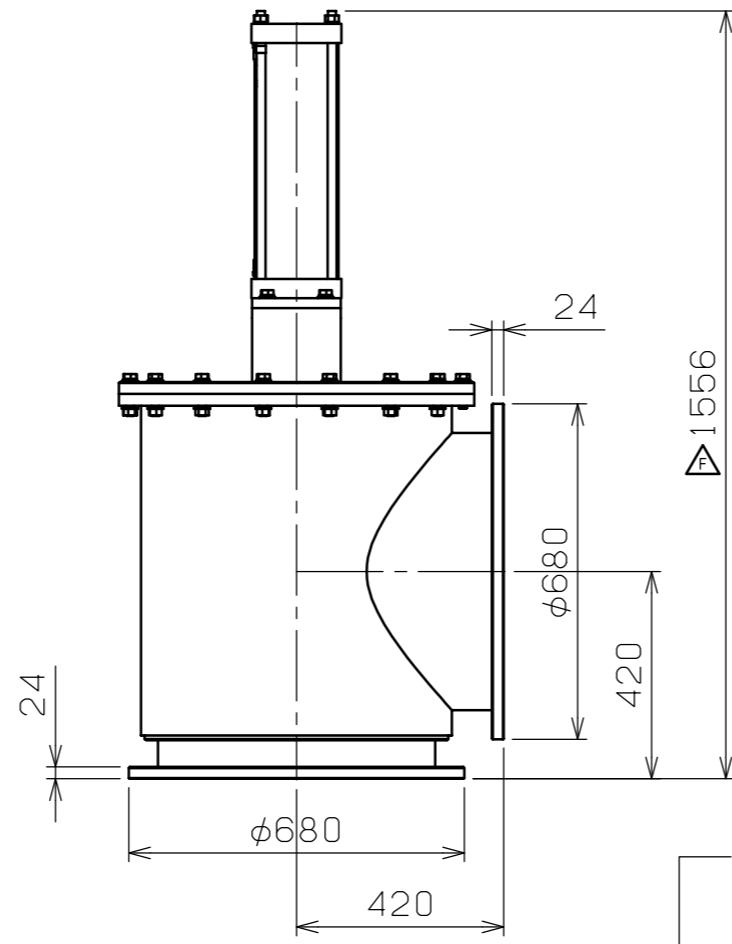
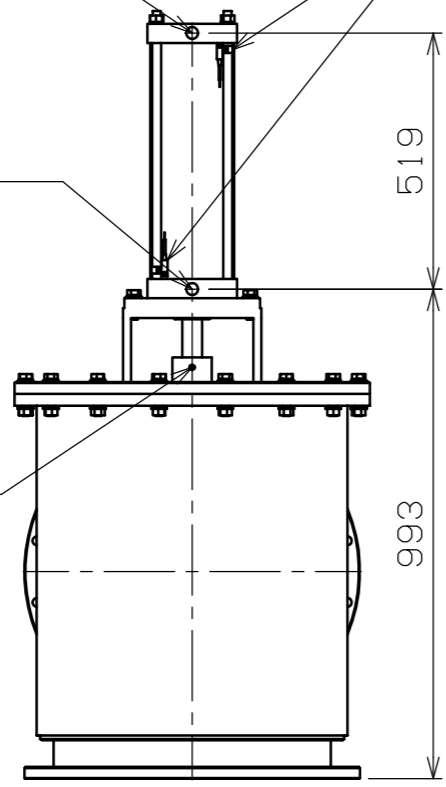
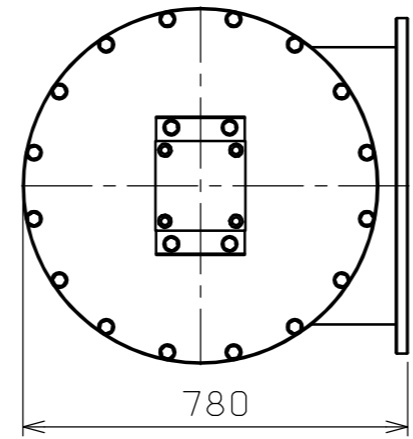
MODEL / 型式
VLP-U22

D-A54 / BT-16 (SMC)
AUTO SW. (OPTION)
オートスイッチ (オプション)

Rc3/4
FOR VALVE CLOSE
バルブ閉

Rc3/4
FOR VALVE OPEN
バルブ開

A-PT1/8
GREASE NIPPLE
グリースニップル



THIS DRAWING IS PROPERTY OF ULVAC INC.
THIS INFORMATION IS NOT TO BE COPIED, REPRODUCED
OR DIVULGED WITHOUT WRITTEN PERMISSION FROM ULVAC INC.
当図面の知的所有権はアルバックに帰属します。
当社の書面による許可無き複写、製作及び他者への漏洩は禁止します。

貼	DWG. No	DATE	NAME	△ - 1	2016/04/25	V15-021
流元元番			計算重量	△ - 2	2015/09/14	V15-010 (仕様欄削除及びセンサ位置修正)
TOLERANCES UNLESS NOTED			A3	△ - 0	2007/10/04	仕様修正
APPRV 承認	CHECK 検図	DESIG 設計	DRAW 製図	REVISION		
ULVAC				TITLE		
				OUTLINE DRAWING		
				外形図		
				SCALE	1:15	
				DATE	1999/07/13	
MFG No.				DWG No.		KG1010-012-13F
						1/2