

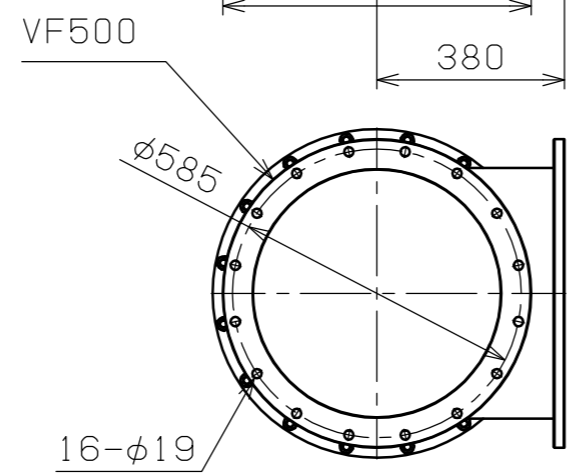
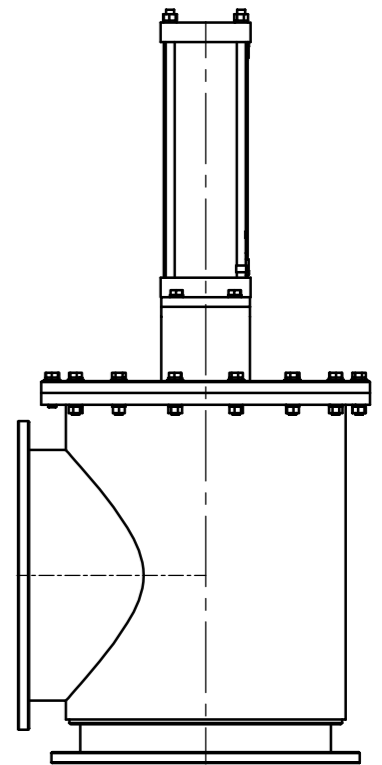
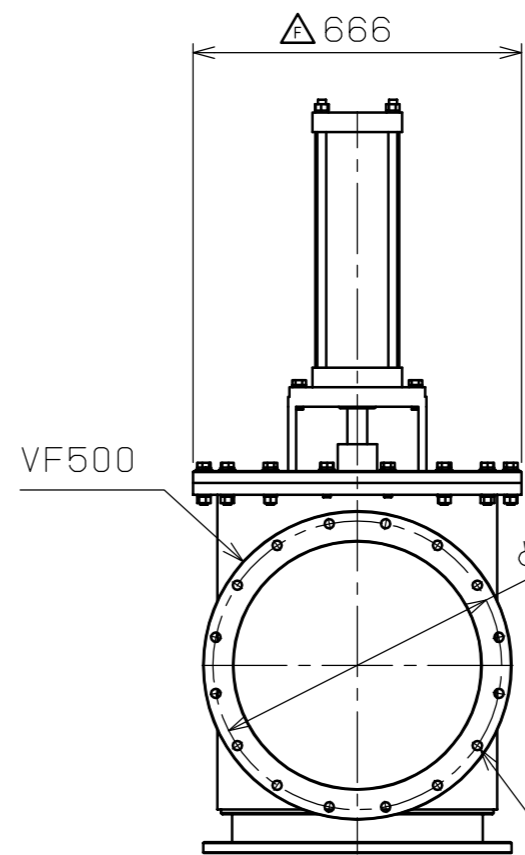
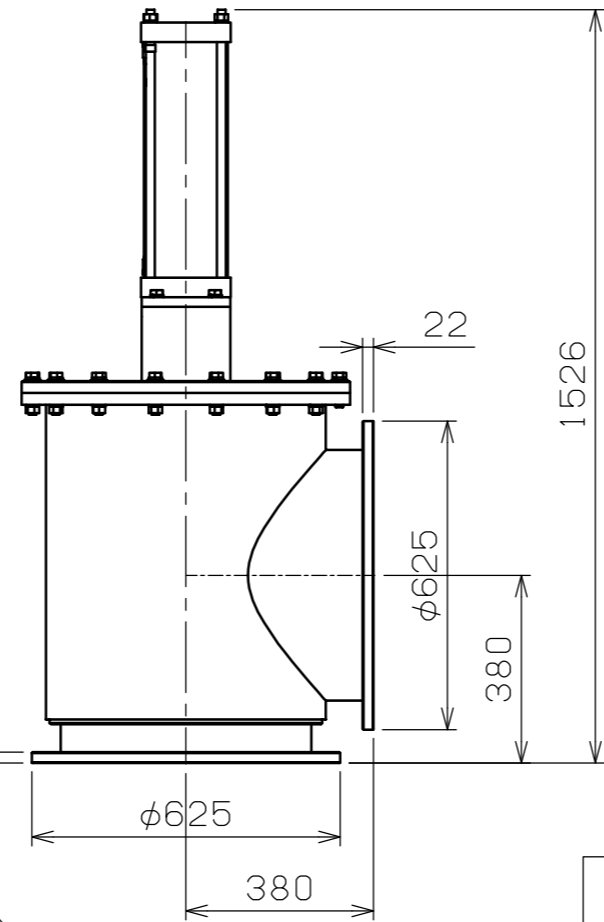
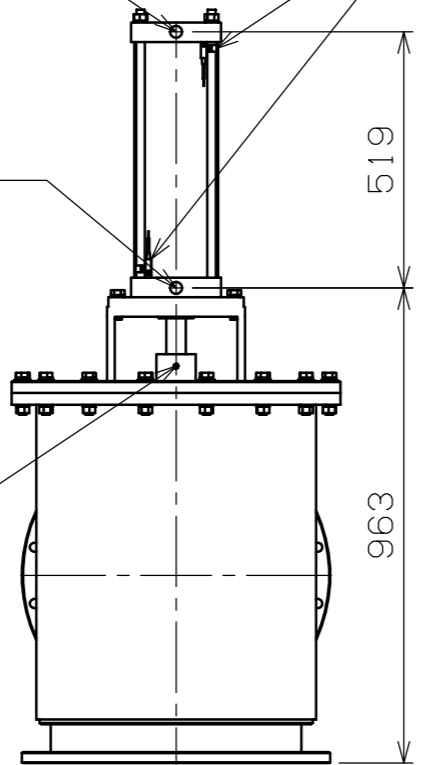
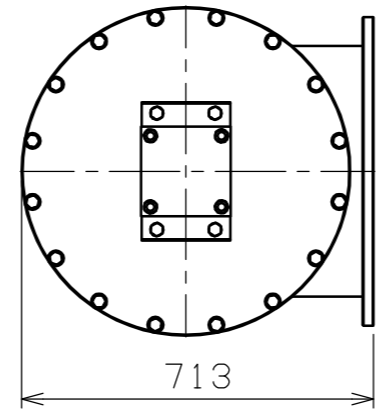
MODEL / 型式  
VLP-U20

D-A54 / BT-16 (SMC)  
AUTO SW. (OPTION)  
オートスイッチ (オプション)

Rc3/4  
FOR VALVE CLOSE  
バルブ閉

Rc3/4  
FOR VALVE OPEN  
バルブ開

A-PT1/8  
GREASE NIPPLE  
グリースニップル



THIS DRAWING IS PROPERTY OF ULVAC INC.  
THIS INFORMATION IS NOT TO BE COPIED, REPRODUCED  
OR DIVULGED WITHOUT WRITTEN PERMISSION FROM ULVAC INC.  
当図面の知的所有権はアルバックに帰属します。  
当社の書面による許可無き複写、製作及び他者への漏洩は禁止します。

|                         |         |       |       |                 |                   |             |
|-------------------------|---------|-------|-------|-----------------|-------------------|-------------|
| 貼                       | DWG. No | DATE  | NAME  | △ - 1           | 2016/04/25        | V15-021     |
| 流元図番                    |         |       |       | △ - 5           | 2009/12/26        | 仕様欄削除及び寸法修正 |
|                         |         |       |       | △ - 0           | 2007/10/04        | 仕様修正        |
| TOLERANCES UNLESS NOTED |         |       |       | A3              | MARK DATE REMARKS |             |
| APPRV                   | CHECK   | DESIG | DRAW  | REVISION        |                   |             |
| 承認                      | 検図      | 設計    | 製図    | TITLE           |                   |             |
|                         |         |       |       | OUTLINE DRAWING |                   |             |
|                         |         |       |       | 外形図             |                   |             |
|                         |         |       | SCALE | 1:15            |                   |             |
|                         |         |       | DATE  | 1999/07/13      |                   |             |
| MFG No.                 |         |       |       | DWG No.         | KG1010-012-12F    |             |
|                         |         |       |       |                 |                   | 1/2         |