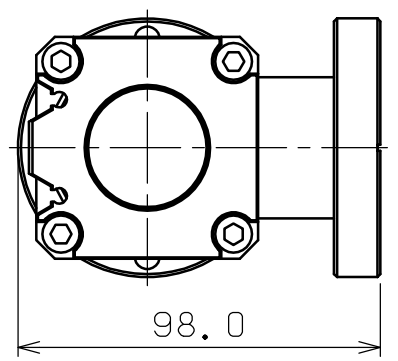
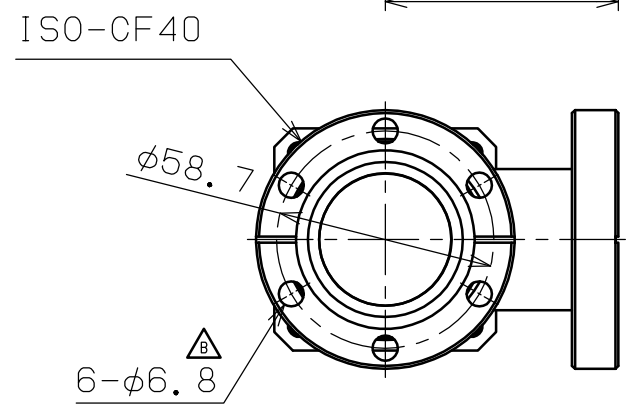
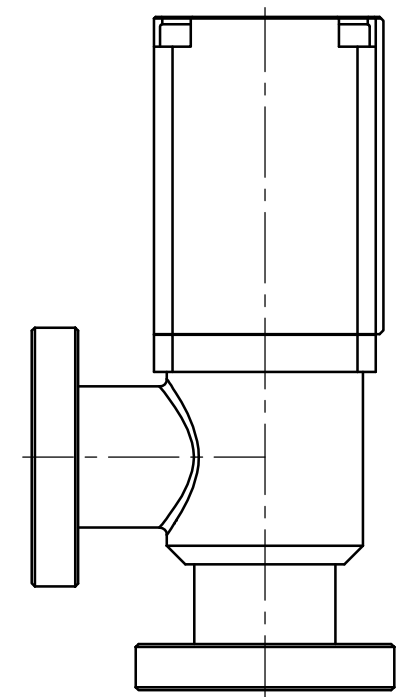
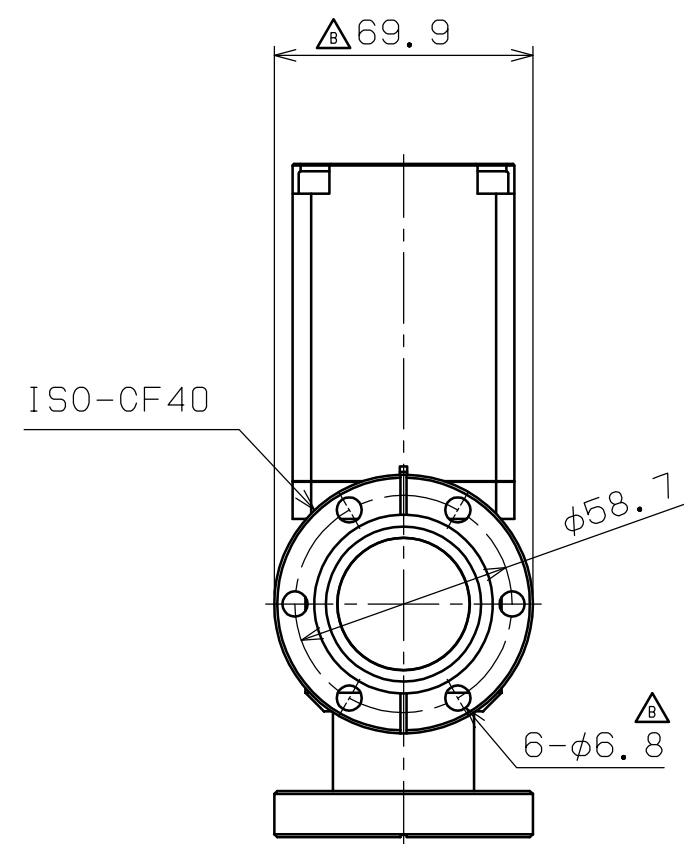
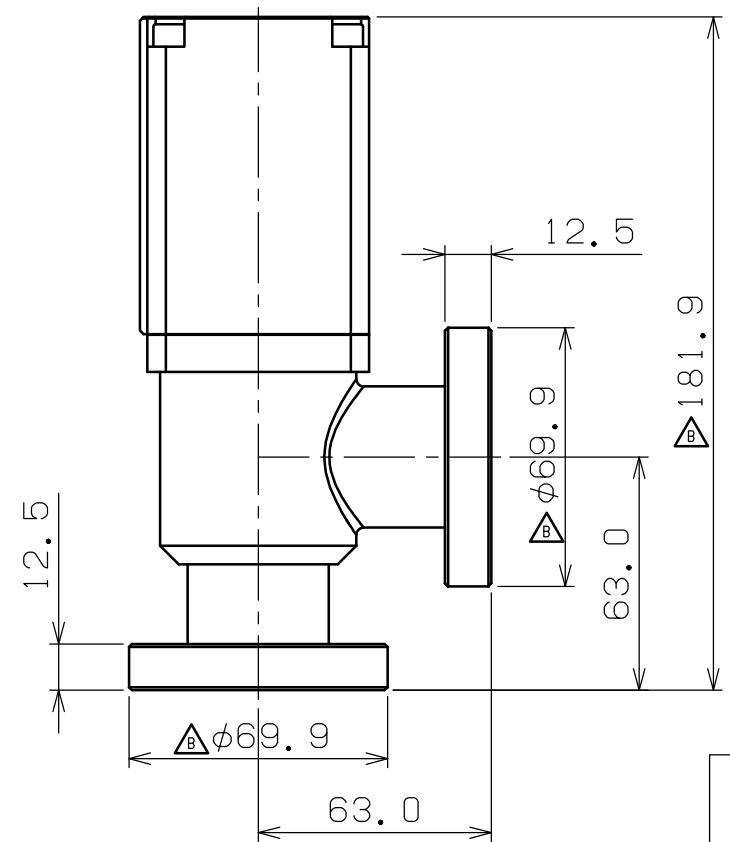
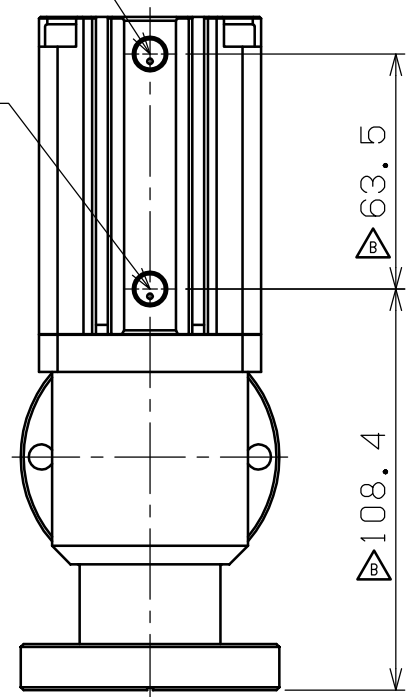


MODEL / 型式
VLP-SB040CH



Rc1/8
FOR VALVE CLOSE
バルブ閉

Rc1/8
FOR VALVE OPEN
バルブ開



THIS DRAWING IS PROPERTY OF ULVAC INC.
THIS INFORMATION IS NOT TO BE COPIED, REPRODUCED
OR DIVULGED WITHOUT WRITTEN PERMISSION FROM ULVAC INC.
当図面の知的所有権はアルバックに帰属します。
当社の書面による許可無き複写、製作及び他者への漏洩は禁止します。

貼	DWG. No	DATE	NAME	△ -		
流元図番		計算重量		△ -		
TOLERANCES UNLESS NOTED			A3	△ - 8	2017/07/04	V16-011
APPRV 承認	CHECK 検図	DESIG 設計	DRAW 製図	MARK	DATE	REMARKS
			REVISION			
			TITLE			
			OUTLINE DRAWING			
			外形図			
			SCALE	1:2		
			DATE	2016/03/22		
MFG No.			DWG No.		KI5136-012B	
					1/2	