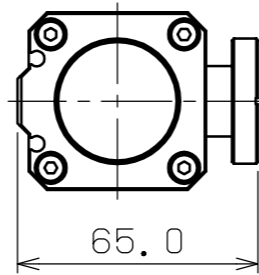
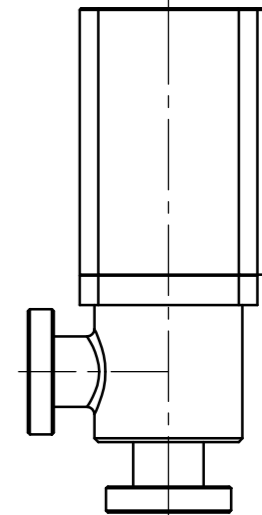
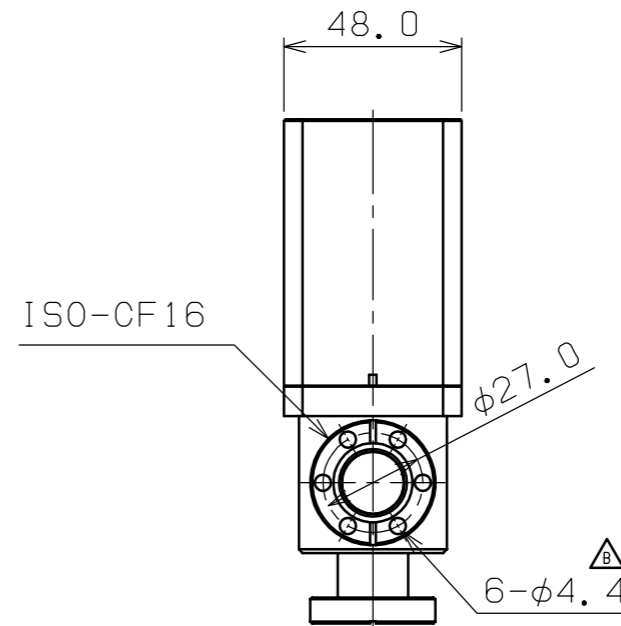
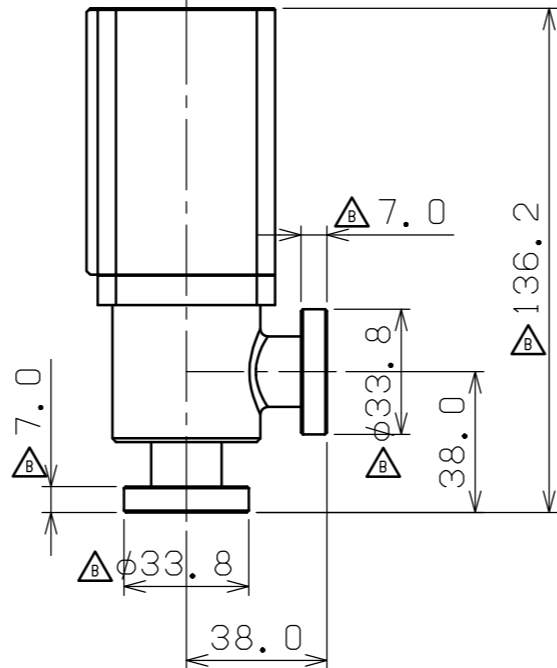
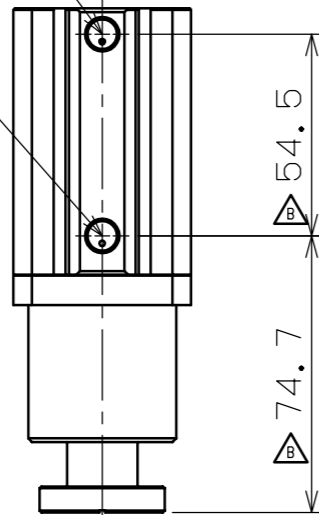


MODEL / 型式  
VLP-SB016CH

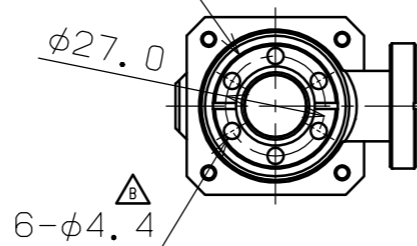


Rc1/8  
FOR VALVE CLOSE  
バルブ閉

Rc1/8  
FOR VALVE OPEN  
バルブ開



ISO-CF16



THIS DRAWING IS PROPERTY OF ULVAC INC.  
THIS INFORMATION IS NOT TO BE COPIED, REPRODUCED  
OR DIVULGED WITHOUT WRITTEN PERMISSION FROM ULVAC INC.  
当図面の知的財産権はアルバックに帰属します。  
当社の書面による許可無き複写、製作及び他者への漏洩は禁止します。

貼	DWG. No	DATE	NAME	△ -		
流元図番		計算重量		△ -		
TOLERANCES UNLESS NOTED			A3	△ - 9	2017/07/04	V16-011
APPRV 承認	CHECK 検図	DESIG 設計	DRAW 製図	MARK	DATE	REMARKS
				REVISION		
				TITLE		
				OUTLINE DRAWING		
				外形図		
				SCALE	1:2	
				DATE	2016/03/22	
MFG No.				DWG No.	KI5135-012B	
						1/2