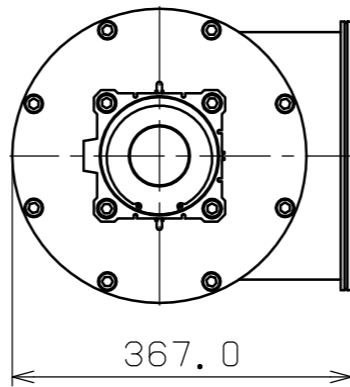
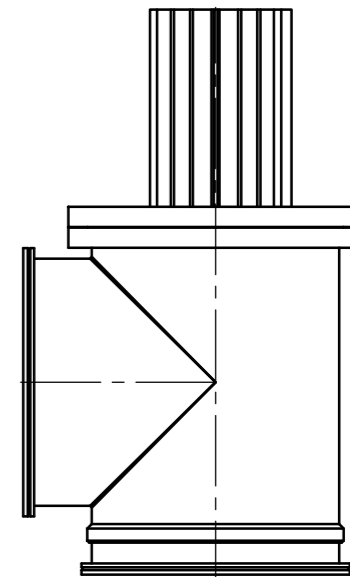
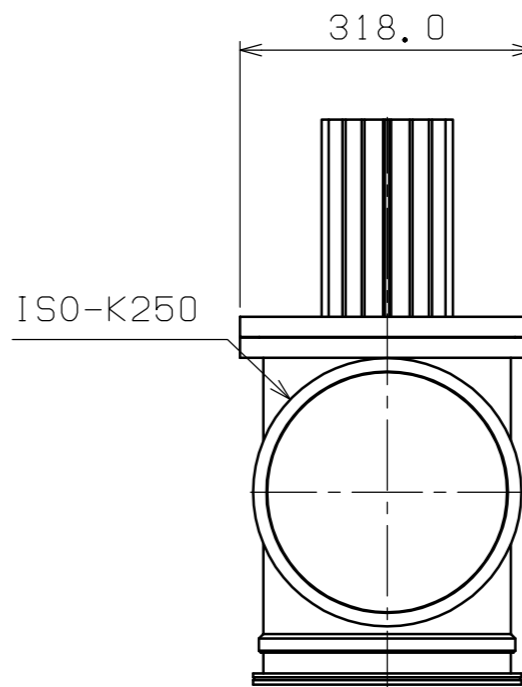
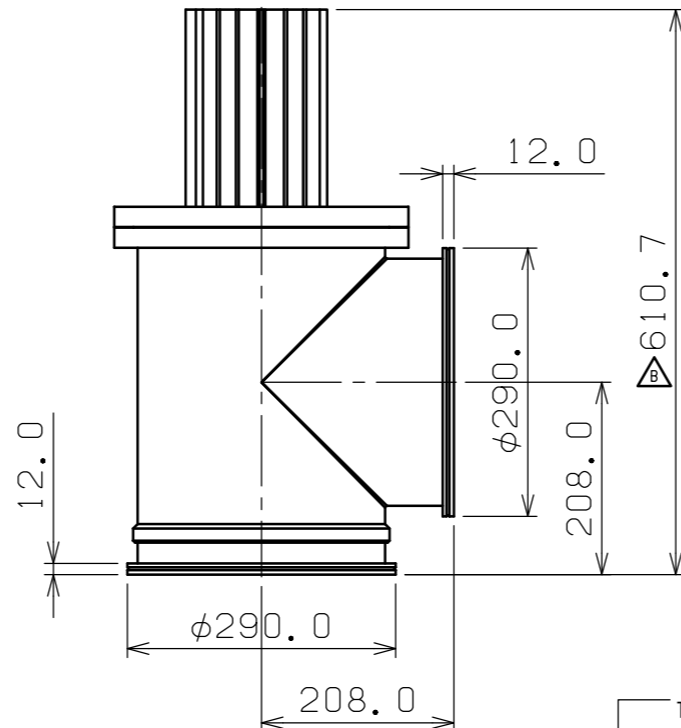
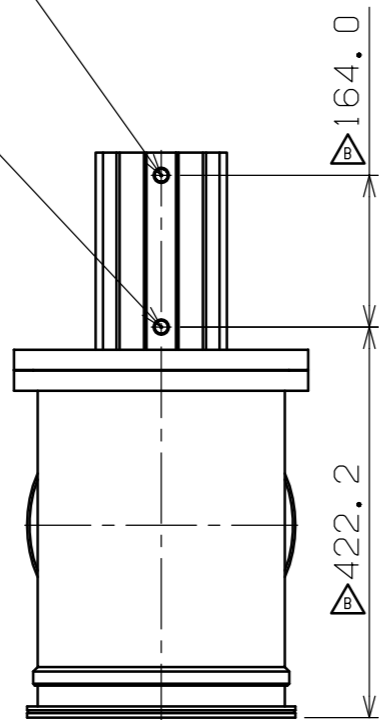


MODEL / 型式
VLP-SA250KC
VLP-SB250KC

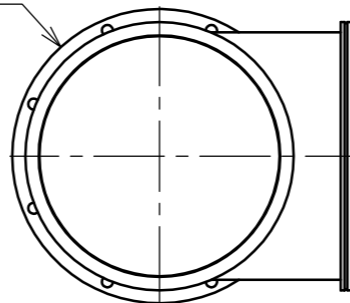


Rc3/8
FOR VALVE CLOSE
バルブ閉

Rc3/8
FOR VALVE OPEN
バルブ開



ISO-K250



THIS DRAWING IS PROPERTY OF ULVAC INC.
THIS INFORMATION IS NOT TO BE COPIED, REPRODUCED
OR DIVULGED WITHOUT WRITTEN PERMISSION FROM ULVAC INC.
当図面の知的所有権はアルバックに帰属します。
当社の書面による許可無き複写、製作及び他者への漏洩は禁止します。

貼	DWG. No	DATE	NAME	△ -		
流元図番		計算重量		△ -		
TOLERANCES UNLESS NOTED			A3	△ - 3	2018/05/09	V17-006
APPRV 承認	CHECK 検図	DESIG 設計	DRAW 製図	MARK	DATE	REMARKS
ULVAC			SCALE	REVISION		
			DATE	TITLE		
			2016/03/23	OUTLINE DRAWING		
				外形図		
MFG No.	DWG No.			KI5114-012B		1/2