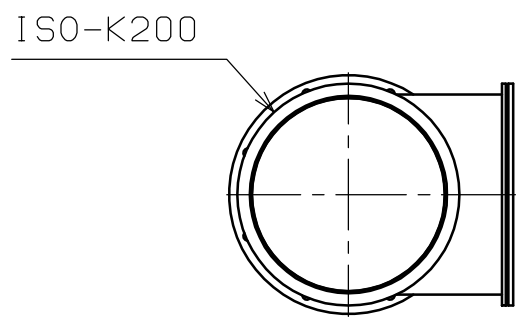
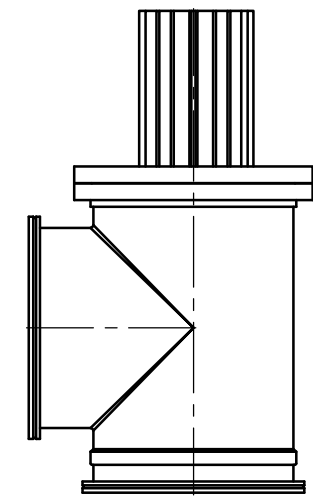
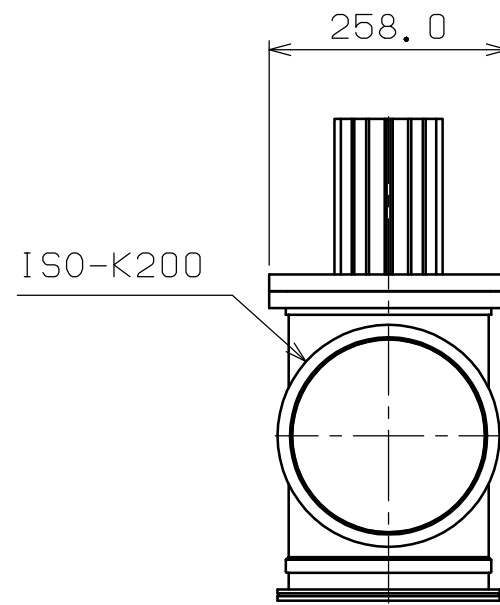
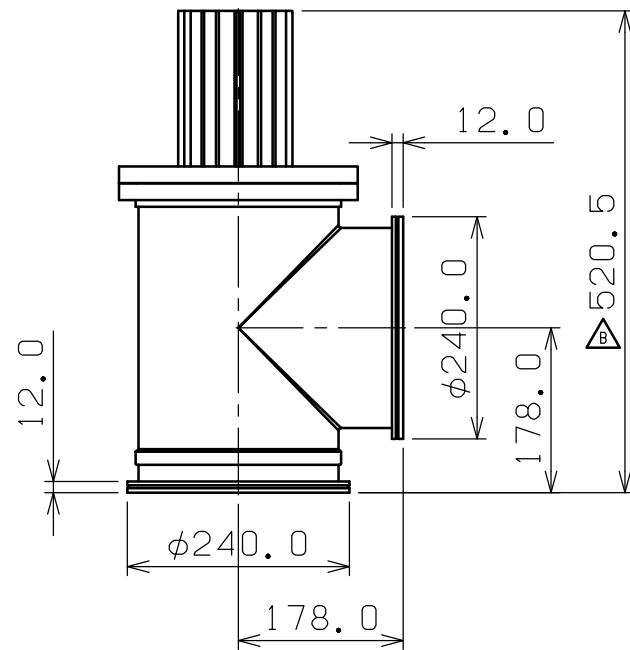
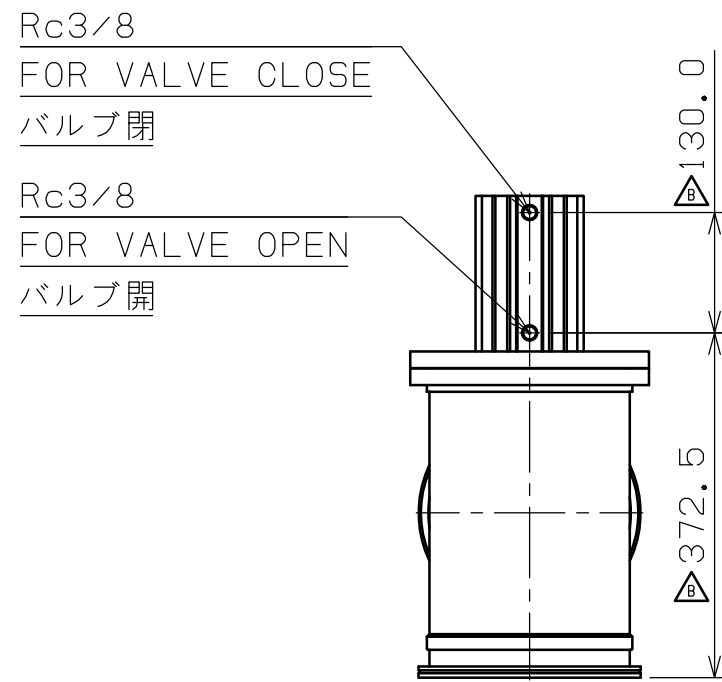
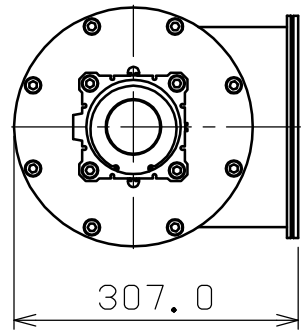


MODEL / 型式
VLP-SA200KC
VLP-SB200KC



THIS DRAWING IS PROPERTY OF ULVAC INC.
 THIS INFORMATION IS NOT TO BE COPIED, REPRODUCED
 OR DIVULGED WITHOUT WRITTEN PERMISSION FROM ULVAC INC.
 当図面の知的所有権はアルバックに帰属します。
 当社の書面による許可無き複写、製作及び他者への漏洩は禁止します。

貼	DWG. No	DATE	NAME	△ -		
流元図番		計算重量		△ -		
TOLERANCES UNLESS NOTED			A3	MARK	DATE	REMARKS
APPRV 承認	CHECK 検図	DESIG 設計	DRAW 製図	REVISION		
ULVAC				TITLE		
SCALE 1:8				OUTLINE DRAWING		
DATE 2016/03/23				外形図		
MFG No.				DWG No. KI5113-012B		1/2