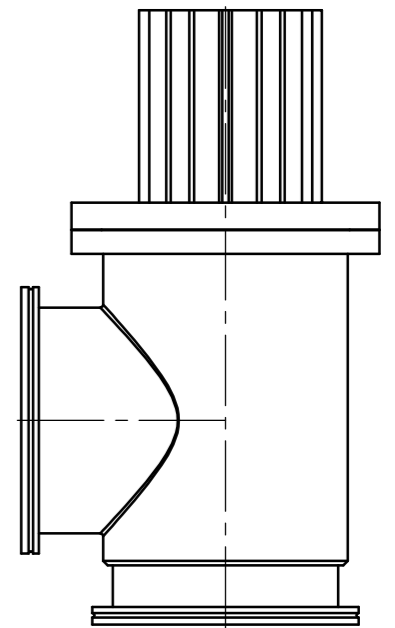
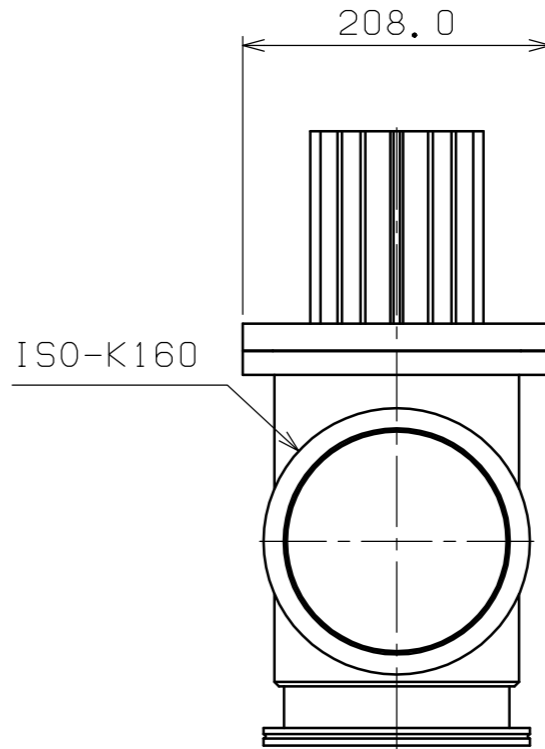
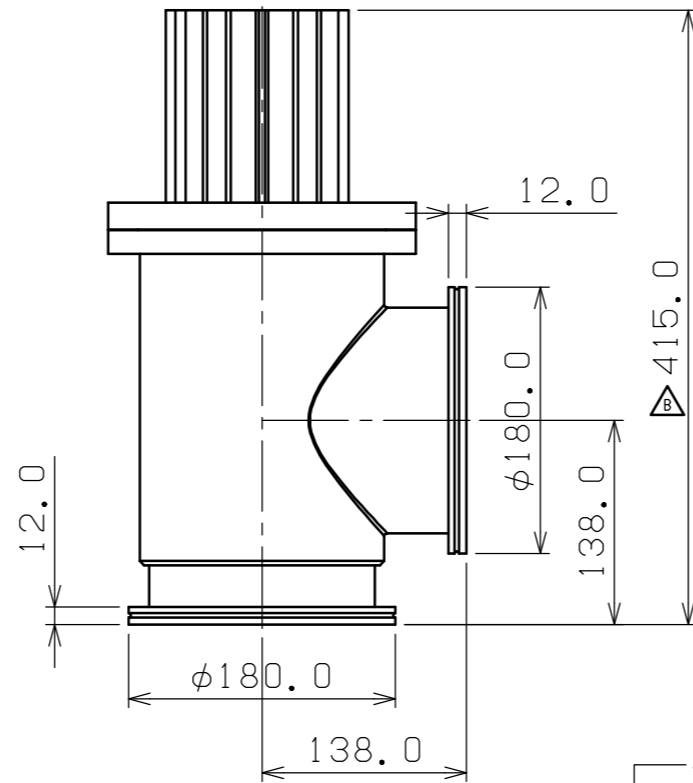
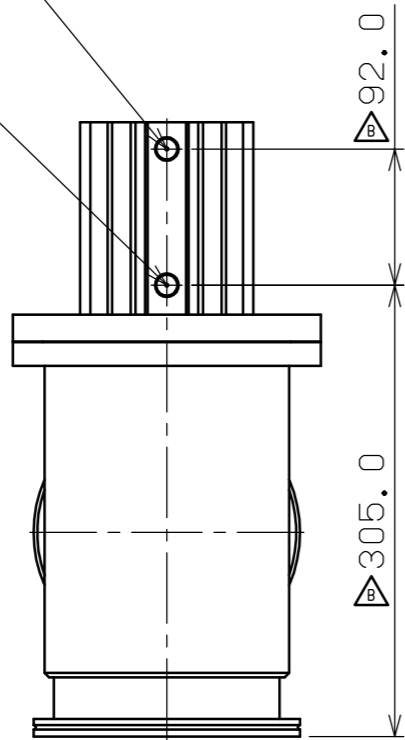
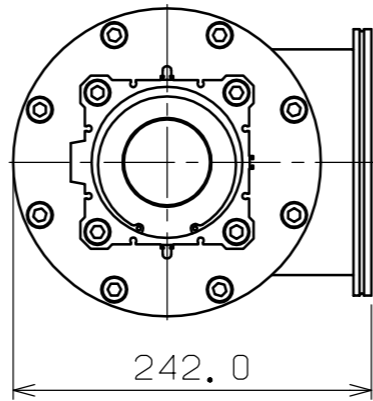


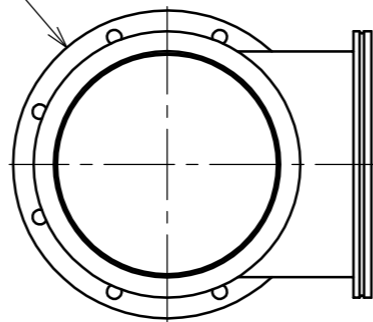
MODEL / 型式
VLP-SA160KC
VLP-SB160KC

Rc3/8
FOR VALVE CLOSE
バルブ閉

Rc3/8
FOR VALVE OPEN
バルブ開



ISO-K160



THIS DRAWING IS PROPERTY OF ULVAC INC.
THIS INFORMATION IS NOT TO BE COPIED, REPRODUCED
OR DIVULGED WITHOUT WRITTEN PERMISSION FROM ULVAC INC.
当図面の知的所有権はアルバックに帰属します。
当社の書面による許可無き複写、製作及び他者への漏洩は禁止します。

貼	DWG. No	DATE	NAME	△ -		
流元図番		計算重量		△ -		
TOLERANCES UNLESS NOTED			A3	△ - 3	2018/05/09	V17-006
APPRV 承認	CHECK 検図	DESIG 設計	DRAW 製図	MARK	DATE	REMARKS
				REVISION		
ULVAC				TITLE		
				OUTLINE DRAWING		
				外形図		
				SCALE	1:5	
				DATE	2016/03/23	
MFG No.				DWG No.		KI5112-012B
						1/2