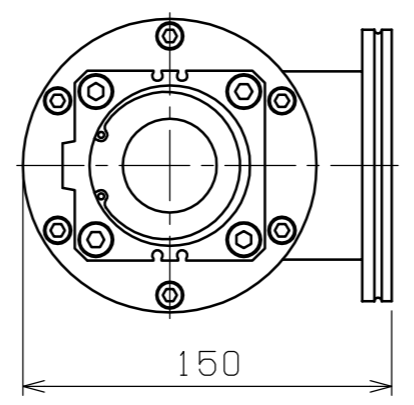
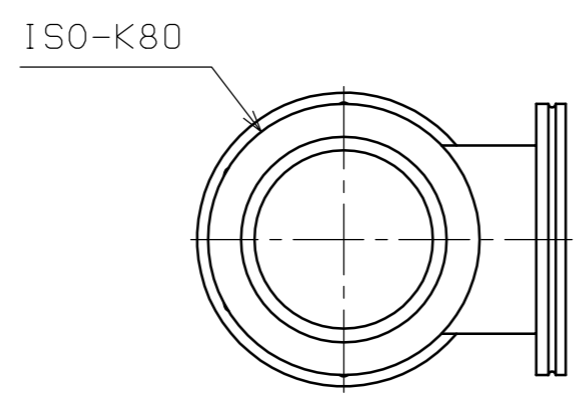
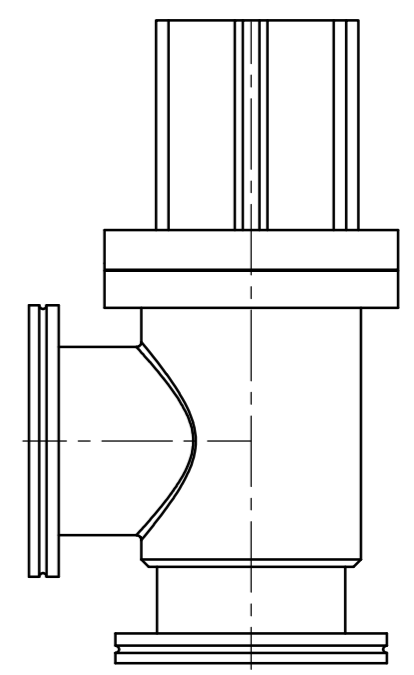
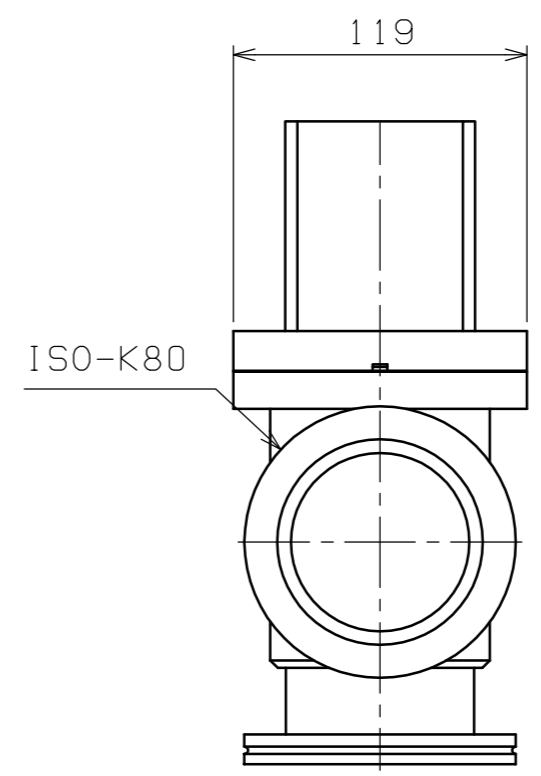
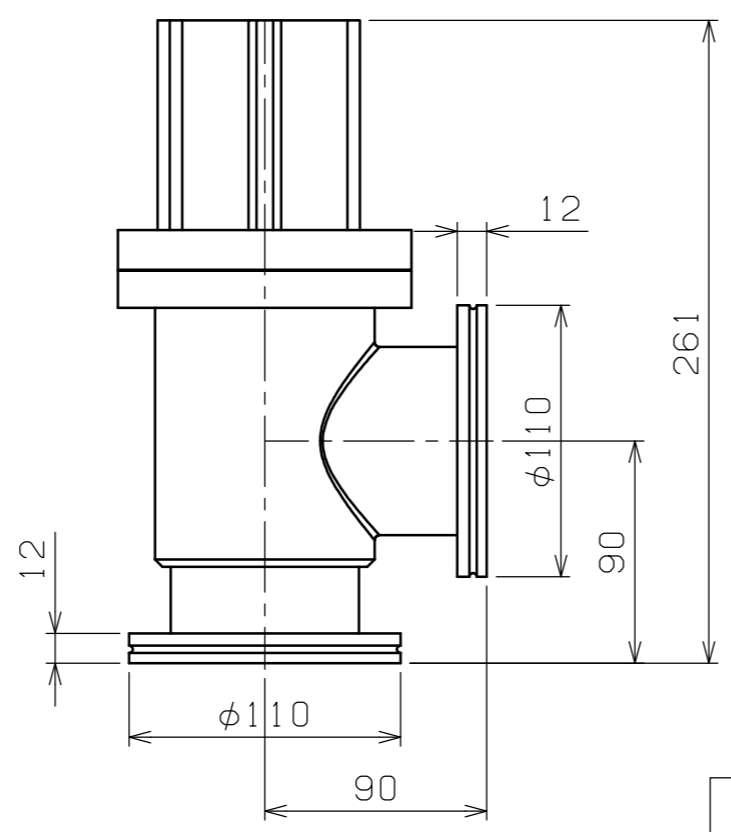
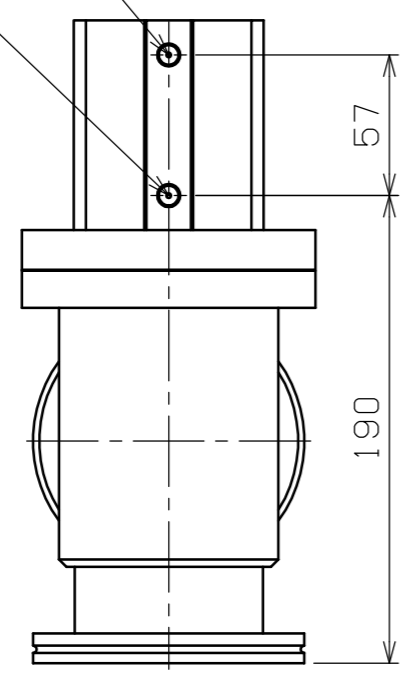


MODEL / 型式
VLP-SA080KC
VLP-SB080KC



Rc1/8  
FOR VALVE CLOSE  
バルブ閉

Rc1/8  
FOR VALVE OPEN  
バルブ開



THIS DRAWING IS PROPERTY OF ULVAC INC.  
THIS INFORMATION IS NOT TO BE COPIED, REPRODUCED  
OR DIVULGED WITHOUT WRITTEN PERMISSION FROM ULVAC INC.  
当図面の知的所有権はアルバックに帰属します。  
当社の書面による許可無き複写、製作及び他者への漏洩は禁止します。

貼	DWG. No	DATE	NAME	△ -		
流元図番			計算重量	△ -		
TOLERANCES UNLESS NOTED			A3	△ -		
APPRV 承認	CHECK 検図	DESIG 設計	DRAW 製図	REVISION		
ULVAC				TITLE		
SCALE 1:3				OUTLINE DRAWING		
DATE 2016/03/23				外形図		
MFG No.				DWG No. KI5110-012A		1/2