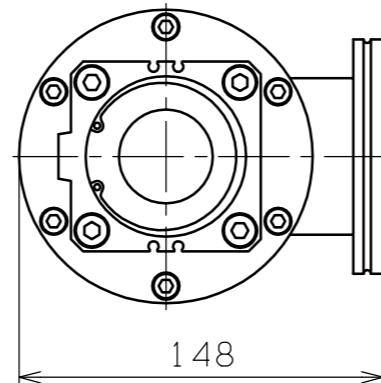
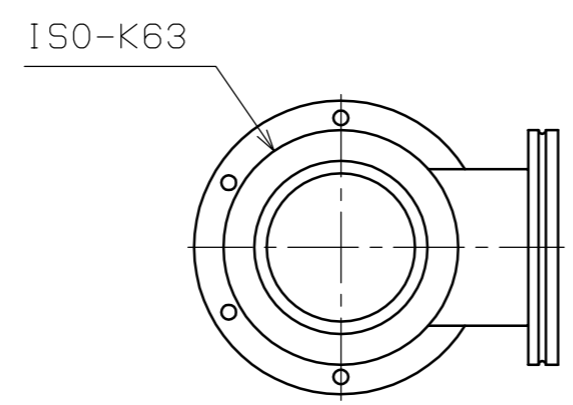
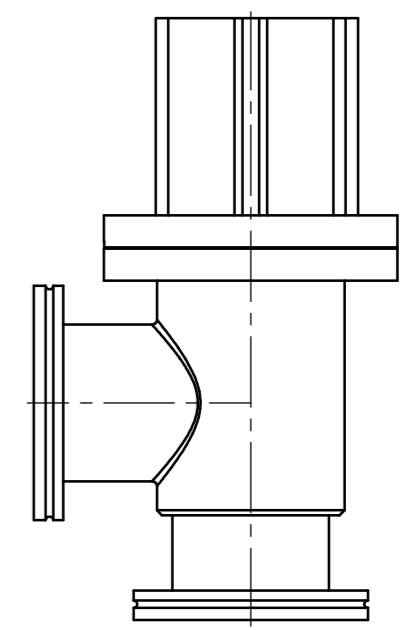
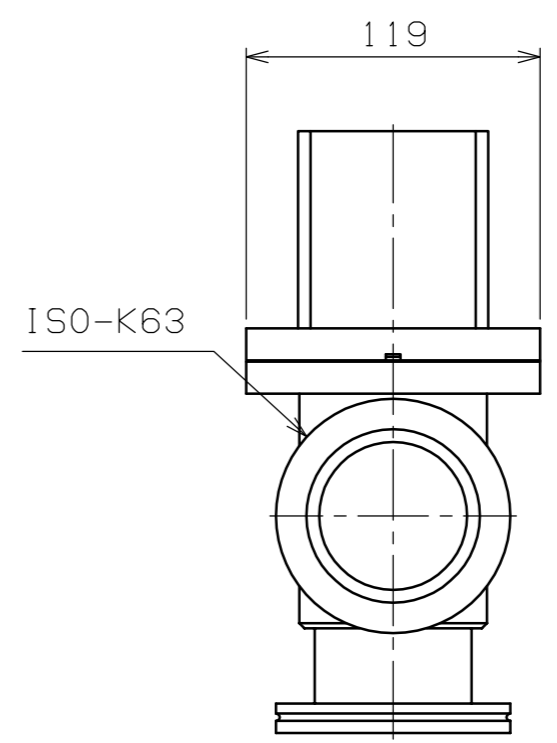
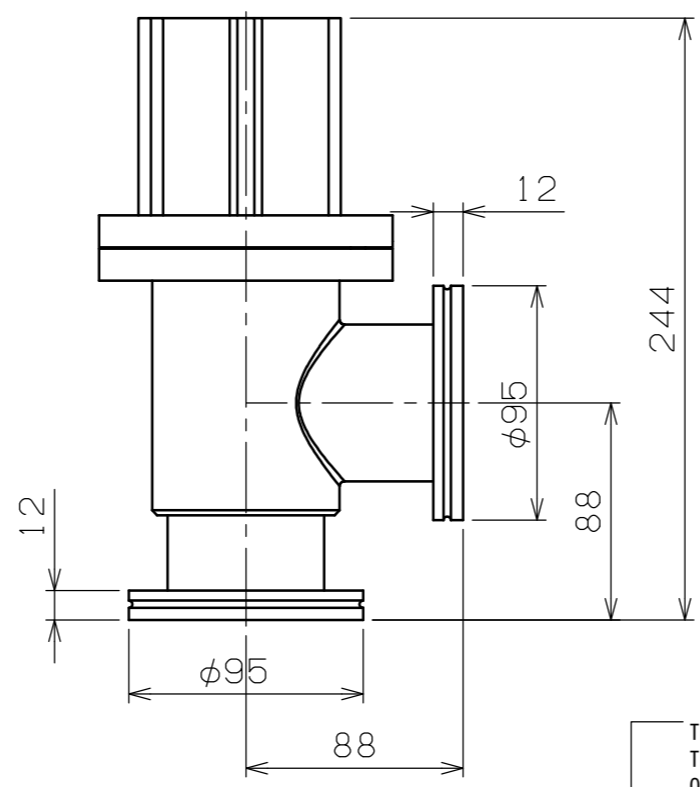
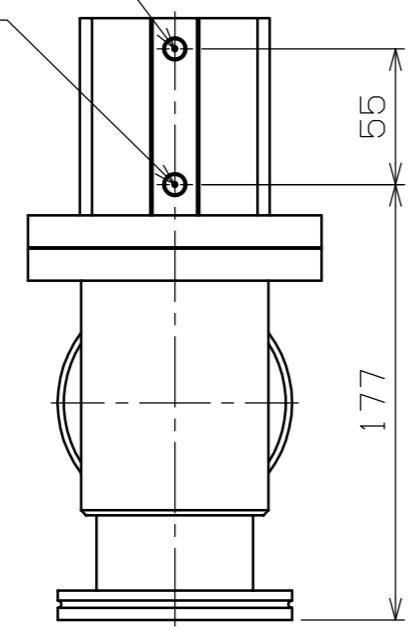


MODEL / 型式
VLP-SA063KC
VLP-SB063KC



Rc1/8
FOR VALVE CLOSE
バルブ閉

Rc1/8
FOR VALVE OPEN
バルブ開



THIS DRAWING IS PROPERTY OF ULVAC INC.
THIS INFORMATION IS NOT TO BE COPIED, REPRODUCED
OR DIVULGED WITHOUT WRITTEN PERMISSION FROM ULVAC INC.
当図面の知的所有権はアルバックに帰属します。
当社の書面による許可無き複写、製作及び他者への漏洩は禁止します。

貼	DWG. No	DATE	NAME	△ -		
流元図番			計算重量	△ -		
TOLERANCES UNLESS NOTED			A3	△ -		
APPRV 承認	CHECK 検図	DESIG 設計	DRAW 製図	MARK DATE REMARKS		
				REVISION		
				TITLE		
				OUTLINE DRAWING		
				外形図		
				SCALE	1:3	
				DATE	2016/03/23	
MFG No.				DWG No.	KI5109-012A	
					1/2	