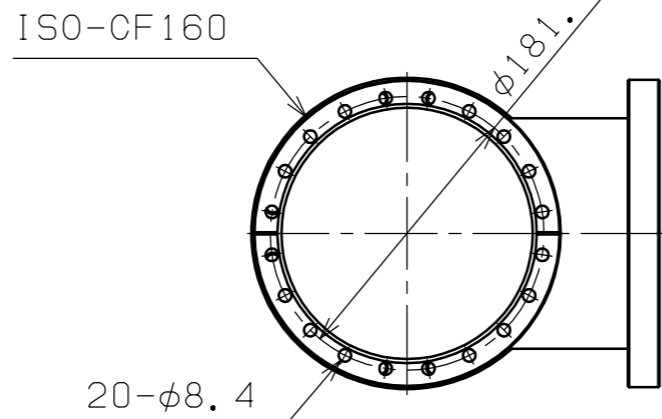
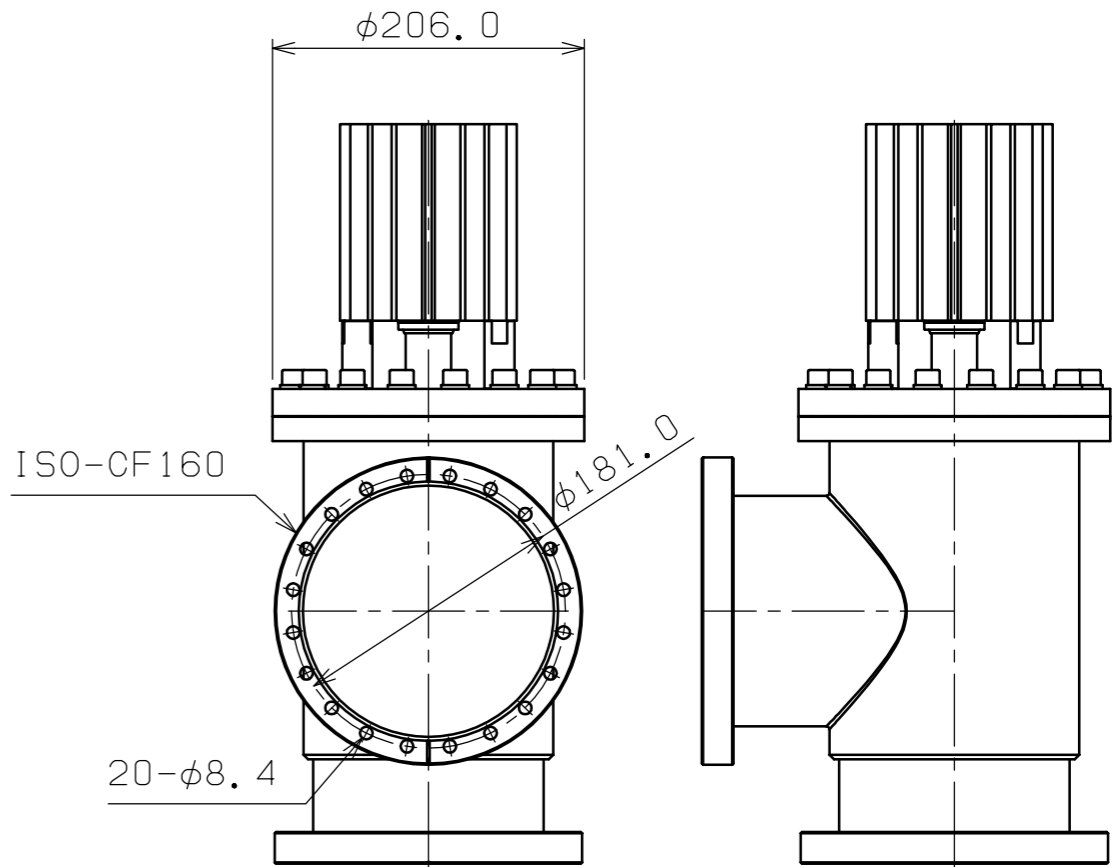
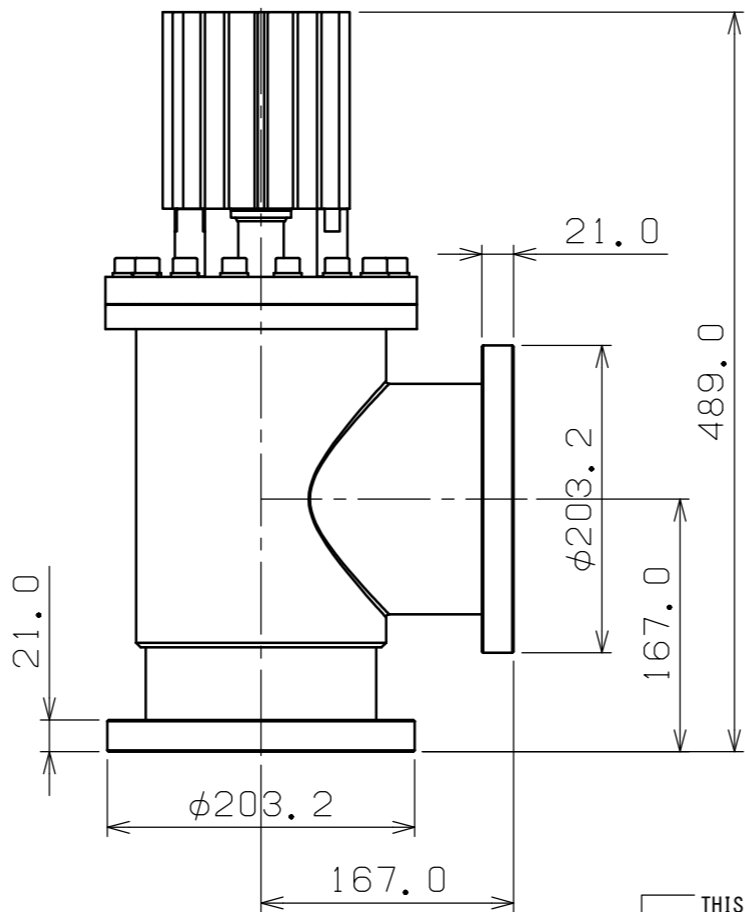
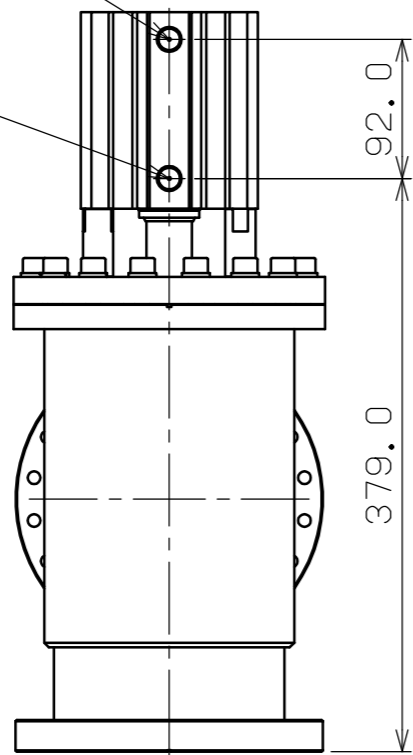
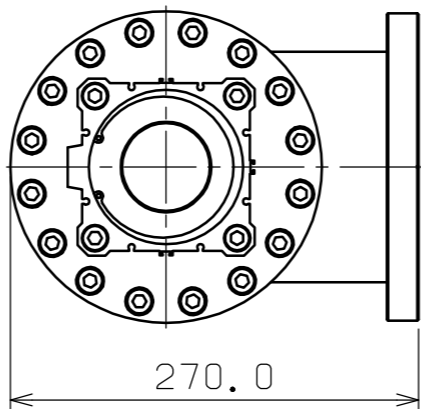


MODEL / 型式
VLP-MB160CH

Rc3/8
FOR VALVE CLOSE
バルブ閉

Rc3/8
FOR VALVE OPEN
バルブ開



THIS DRAWING IS PROPERTY OF ULVAC INC.
THIS INFORMATION IS NOT TO BE COPIED, REPRODUCED
OR DIVULGED WITHOUT WRITTEN PERMISSION FROM ULVAC INC.
当図面の知的所有権はアルバックに帰属します。
当社の書面による許可無き複写、製作及び他者への漏洩は禁止します。

貼	DWG. No	DATE	NAME	△ -		
流元図番		計算重量		▽ -		
TOLERANCES UNLESS NOTED			A3	⊕	MARK	DATE
APPRV 承認	CHECK 検図	DESIG 設計	DRAW 製図	REVISION		
				TITLE		
				OUTLINE DRAWING		
				外形図		
SCALE	1:5					
DATE	2016/12/27					
MFG No.	DWG No.			KI5173-012A		1/2