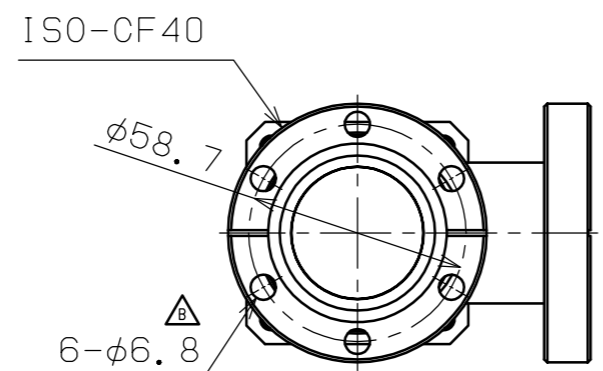
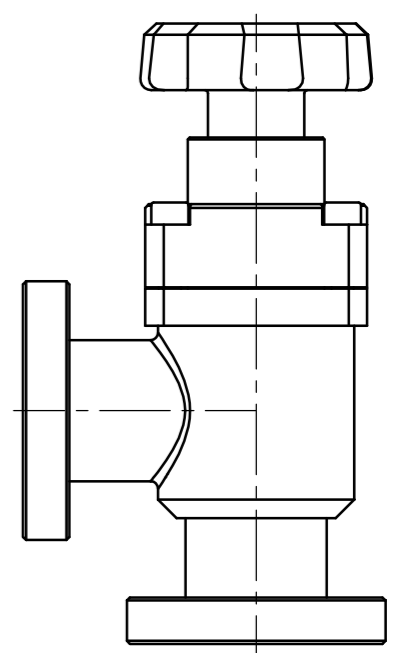
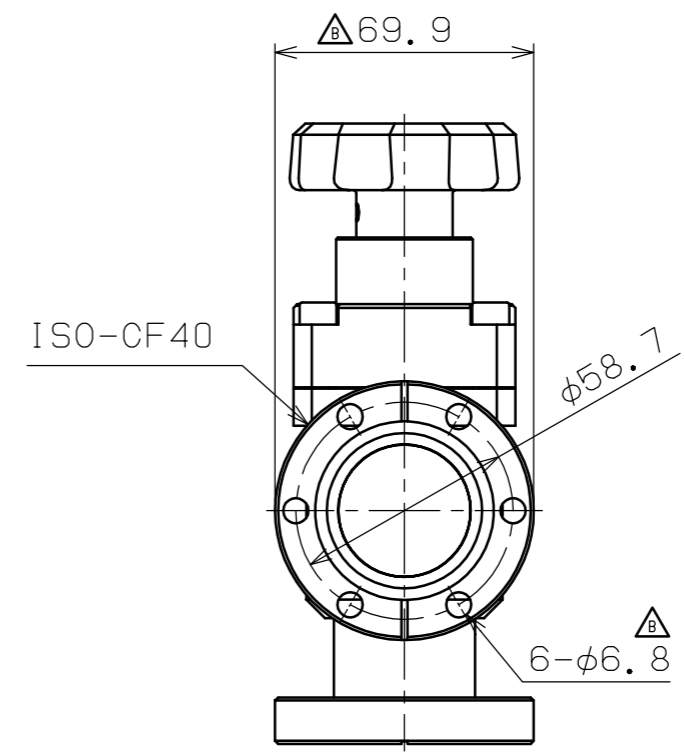
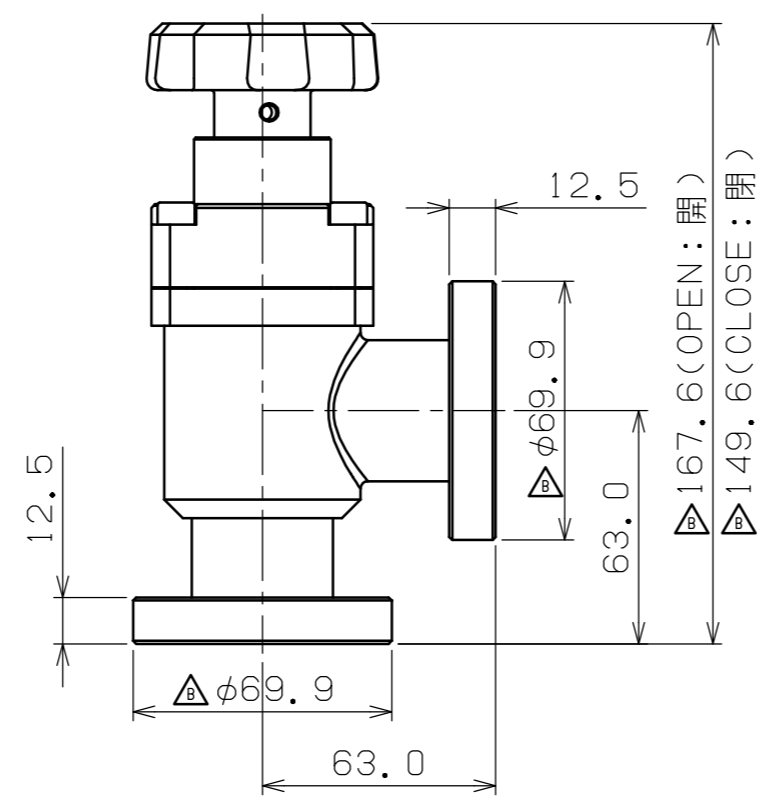
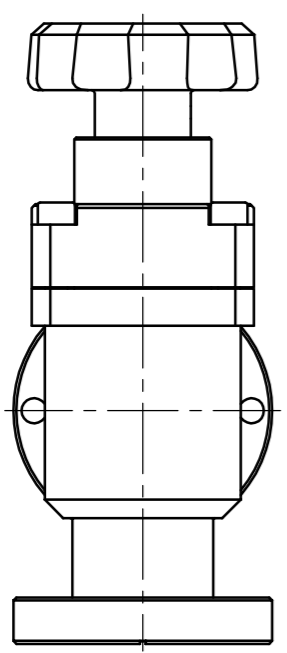
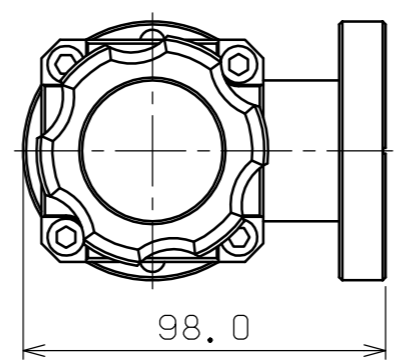


1 2 3 4 5 6 7 8

A  
B  
C  
D  
E  
F

※ DRAWING OF OPEN STATE  
※ オープン状態を示す

MODEL / 型式
VLH-SB040CH



THIS DRAWING IS PROPERTY OF ULVAC INC.  
THIS INFORMATION IS NOT TO BE COPIED, REPRODUCED  
OR DIVULGED WITHOUT WRITTEN PERMISSION FROM ULVAC INC.  
当図面の知的所有権はアルパックに帰属します。  
当社の書面による許可無き複写、製作及び他者への漏洩は禁止します。

貼	DWG. No	DATE	NAME	△ -		
流元図番		計算重量		△ -		
TOLERANCES UNLESS NOTED			A3	△ - 7	2017/07/04	V16-011
APPRV 承認	CHECK 検図	DESIG 設計	DRAW 製図	MARK	DATE	REMARKS
				REVISION		
ULVAC				TITLE		
SCALE 1:2				OUTLINE DRAWING		
DATE 2016/03/22				外形図		
MFG No.				DWG No. KI5162-012B		1/2

30  
0  
E  
F

1 2 3 4 5 6 7 8