

1 2 3 4 5 6 7 8

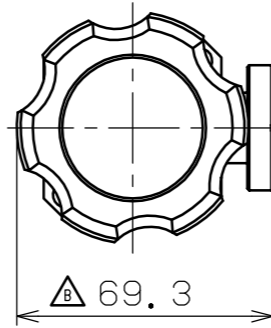
A

※ DRAWING OF OPEN STATE
 ※ オープン状態を示す

| |
|-------------|
| MODEL / 型式 |
| VLH-SB016CH |

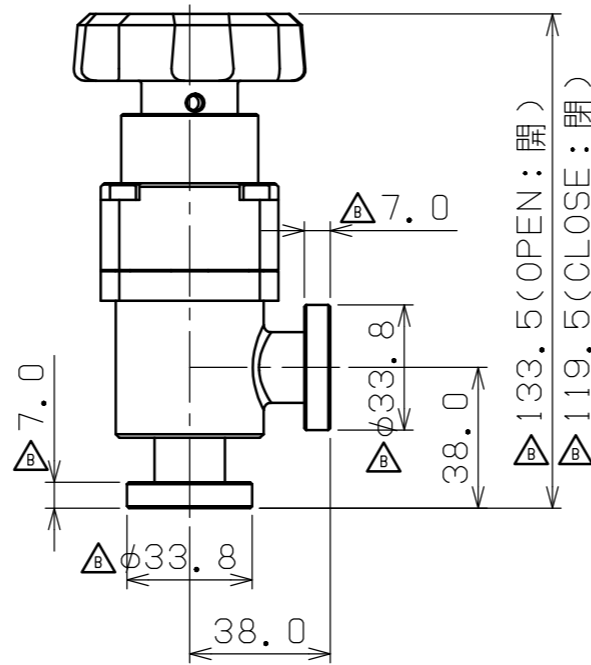
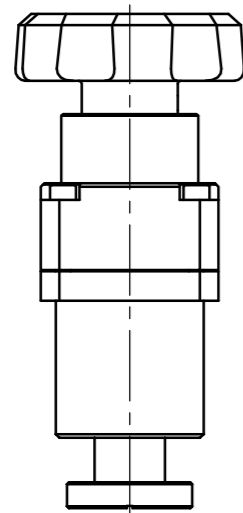
A

B



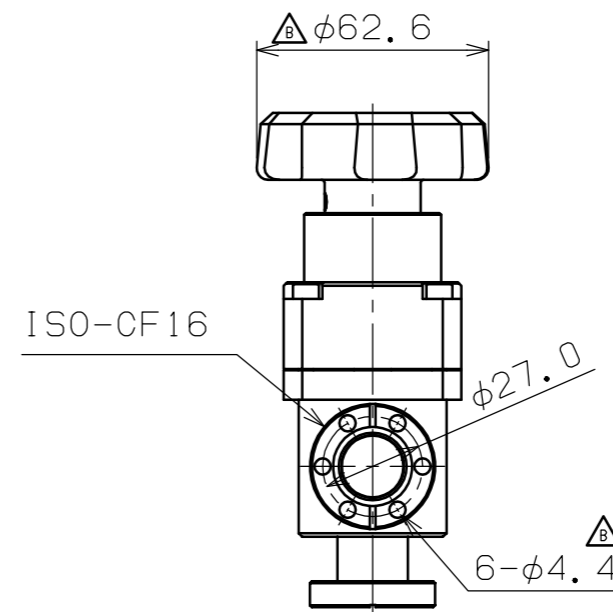
B

C



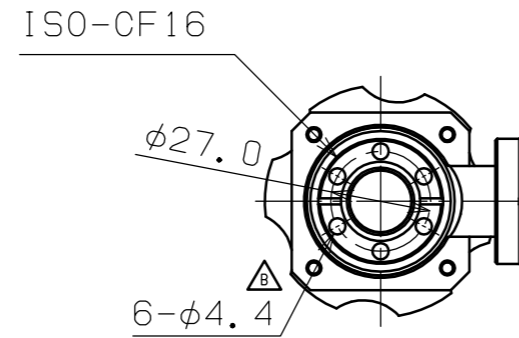
C

D



D

E



E

F

F

THIS DRAWING IS PROPERTY OF ULVAC INC.
 THIS INFORMATION IS NOT TO BE COPIED, REPRODUCED
 OR DIVULGED WITHOUT WRITTEN PERMISSION FROM ULVAC INC.
 当図面の知的所有権はアルバックに帰属します。
 当社の書面による許可無き複写、製作及び他者への漏洩は禁止します。

| | | | | | | |
|-------------------------|----------|----------|---------|---------------------|------------|---------|
| 貼 | DWG. No | DATE | NAME | △ - | | |
| 流元図番 | | 計算重量 | | △ - | | |
| TOLERANCES UNLESS NOTED | | A3 | MARK | △ - 10 | 2017/07/04 | V16-011 |
| APPRV 承認 | CHECK 検図 | DESIG 設計 | DRAW 製図 | REVISION | | |
| ULVAC | | | | TITLE | | |
| SCALE 1:2 | | | | OUTLINE DRAWING | | |
| DATE 2016/03/22 | | | | 外形図 | | |
| MFG No. | | | | DWG No. KI5161-012B | | 1/2 |

1 2 3 4 5 6 7 8