

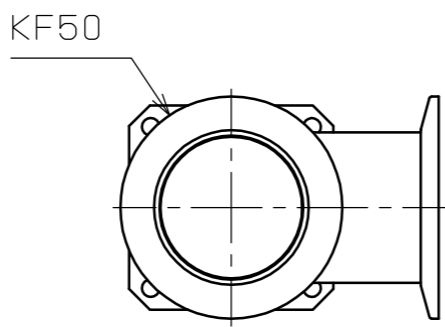
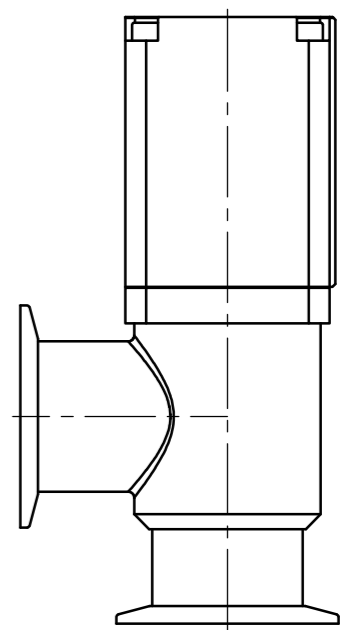
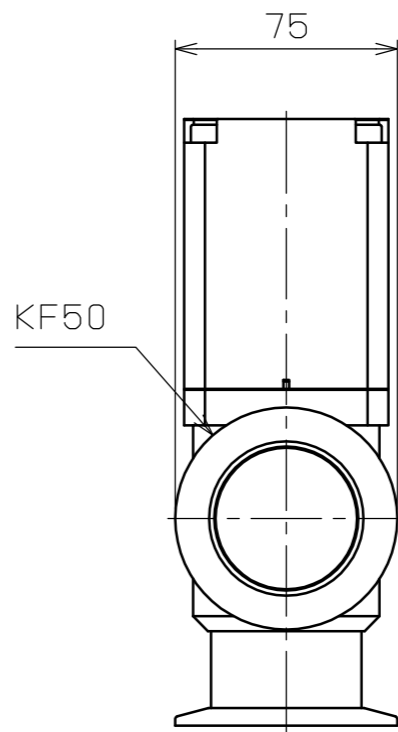
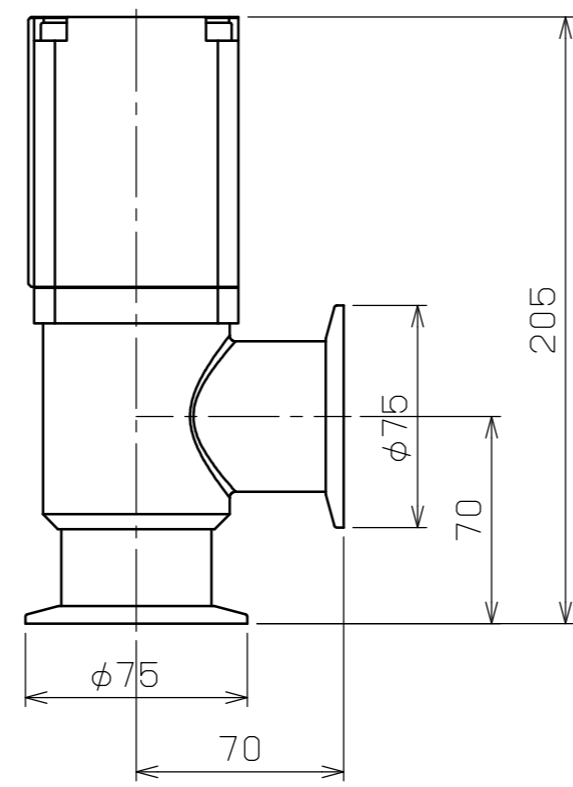
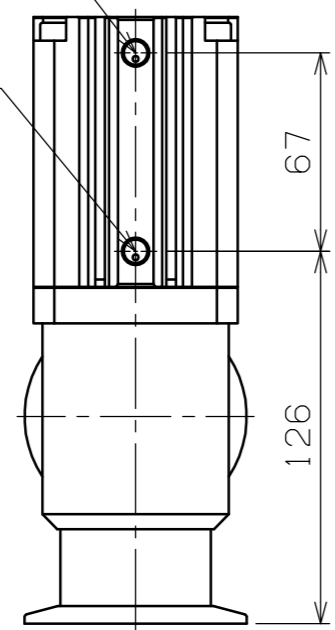
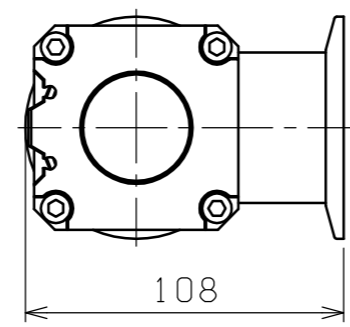
1 2 3 4 5 6 7 8

A
B
C
D
E
F

※ : VLB
FOR VENT PORT
DO NOT PLUGGING
ベントポートです
塞がないでください

Rc1/8 (※)
FOR VALVE CLOSE
バルブ閉

Rc1/8
FOR VALVE OPEN
バルブ開



MODEL / 型式
VLP-SA050KF
VLP-SB050KF
VLB-SA050KF
VLB-SB050KF

THIS DRAWING IS PROPERTY OF ULVAC INC.
THIS INFORMATION IS NOT TO BE COPIED, REPRODUCED
OR DIVULGED WITHOUT WRITTEN PERMISSION FROM ULVAC INC.
当図面の知的所有権はアルバックに帰属します。
当社の書面による許可無き複写、製作及び他者への漏洩は禁止します。

貼	DWG. No	DATE	NAME	△ -		
流元図番		計算重量		△ -		
TOLERANCES UNLESS NOTED		A3	⊕	△ -		
APPRV 承認	CHECK 検図	DESIG 設計	DRAW 製図	REVISION		
				TITLE		
				OUTLINE DRAWING		
			SCALE 1:2.5	外形図		
			DATE 2016/03/23			
MFG No.	DWG No.		KI5108-012A		1/2	

1 2 3 4 5 6 7 8