

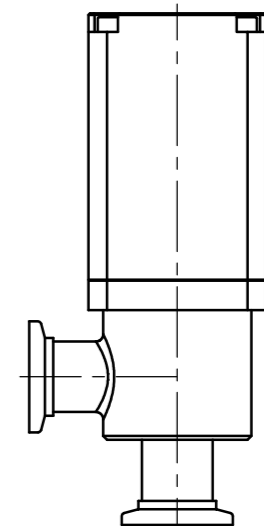
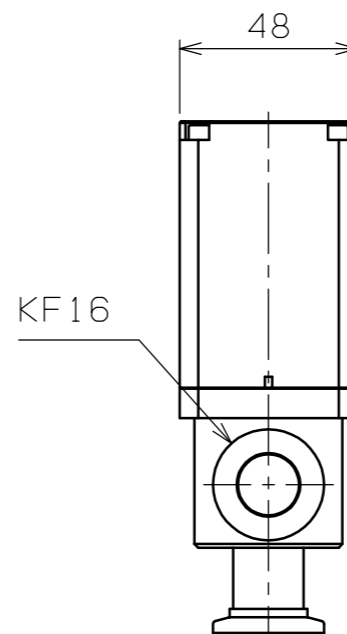
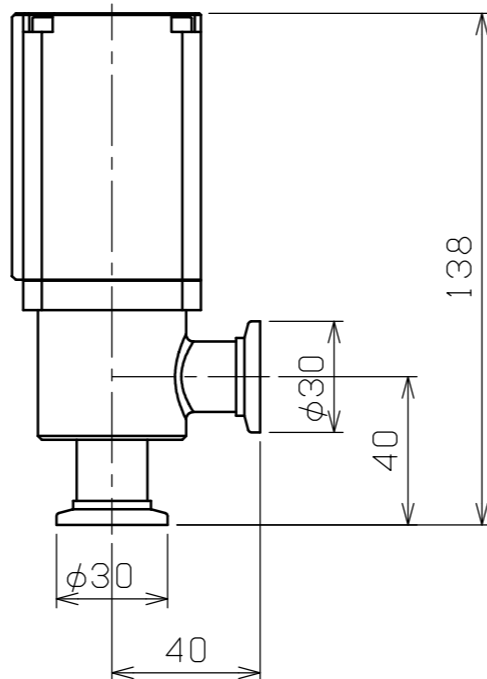
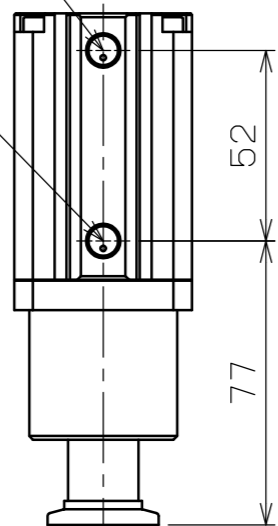
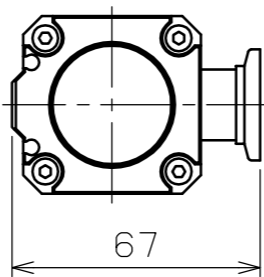
1 2 3 4 5 6 7 8

A
B
C
D
E
F

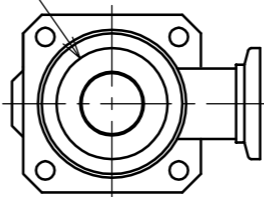
※ : VLB
FOR VENT PORT
DO NOT PLUGGING
ベントポートです
塞がないでください

Rc1/8 (※)
FOR VALVE CLOSE
バルブ閉

Rc1/8
FOR VALVE OPEN
バルブ開



KF16



MODEL / 型式
VLP-SA016KF
VLP-SB016KF
VLB-SA016KF
VLB-SB016KF

THIS DRAWING IS PROPERTY OF ULVAC INC.
THIS INFORMATION IS NOT TO BE COPIED, REPRODUCED
OR DIVULGED WITHOUT WRITTEN PERMISSION FROM ULVAC INC.
当図面の知的所有権はアルバックに帰属します。
当社の書面による許可無き複写、製作及び他者への漏洩は禁止します。

貼	DWG. No	DATE	NAME	△ -		
流元図番		計算重量		△ -		
TOLERANCES UNLESS NOTED			A3	◎	MARK	DATE
APPRV 承認	CHECK 検図	DESIG 設計	DRAW 製図	REVISION		
ULVAC				TITLE		
SCALE 1:2				OUTLINE DRAWING		
DATE 2016/03/23				外形図		
MFG No.				DWG No.		KI5105-012A
						1/2

1 2 3 4 5 6 7 8