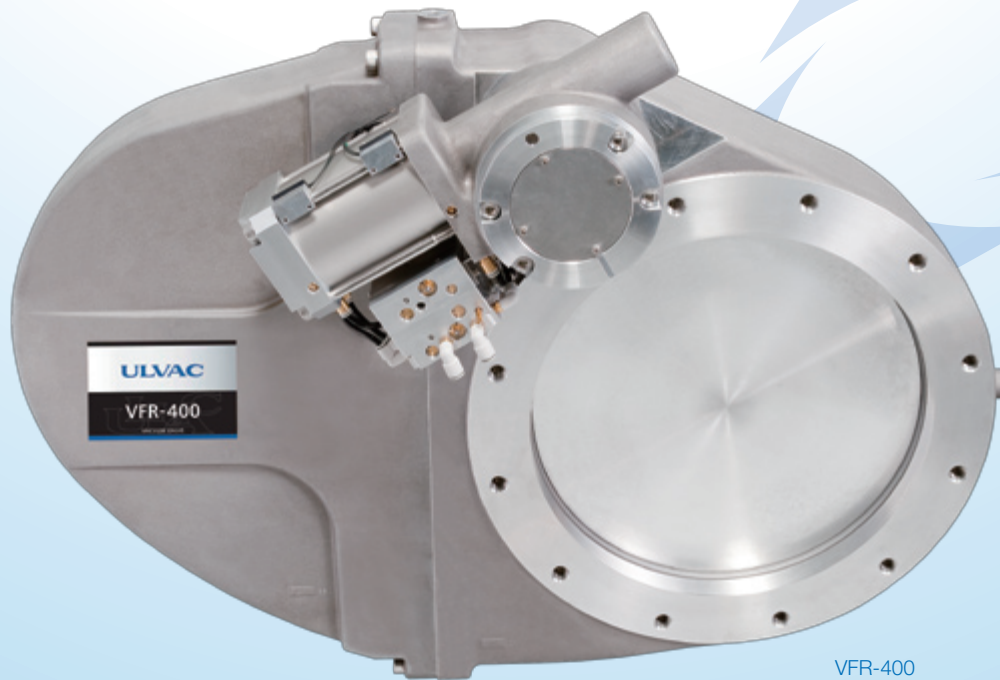


大型振り子バルブ【VFR シリーズ】

アルバック独自の技術により開発された大型振り子バルブです。ディスプレイ成膜装置などの大型真空装置に対応可能です。



VFR-400

特長

- ▶ **アルバック独自の機構：**
機械的なロック機構を持たない独自のシール機構と逆圧キャンセル機構の採用により、パーティクルの発生原因となる摺動部分は極めて少ない構造です。開閉動作時・シール時の衝撃（振動）はほとんどありません。
- ▶ **優れたメンテナンス性：**
装置・ポンプからバルブを外さずに、バルブケースの着脱が可能です。さらにケースを外した状態から、ボルトを1本外すことによって弁体ユニットの着脱が可能となり、メンテナンスが容易に行えます。
- ▶ **取付場所を選ばない設計：**
VFRシリーズの取付姿勢は360度自由なので、装置の場所を選ばず取付可能です。

用途

- ▶ 大型ディスプレイ製造装置
- ▶ 有機 EL 製造装置
- ▶ その他真空装置のメインバルブ・仕切バルブ

大型振り子バルブ【VFRシリーズ】

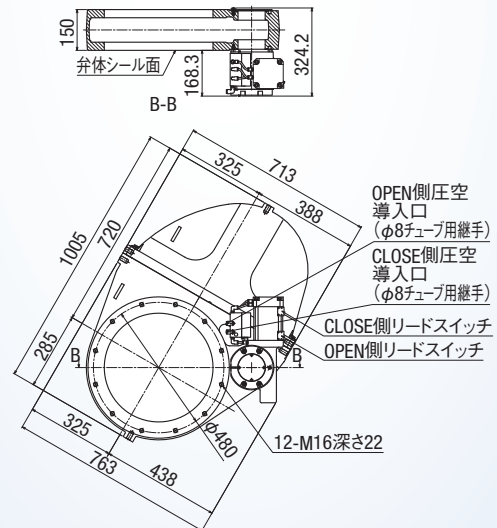
仕様

型式	VFR-400	VFR-500
呼び口径	φ400mm	φ500mm
接続フランジ (JIS B2290相当)	VF400	VF500
開閉仕様	2位置	
開閉動作原理	圧空作動式	
開閉動作時間	8s以下	12s以下
弁板シール性能	逆圧対応	
軸シール構造	ダブルOリング中間グリス	
弁板シール方式	Oリングシール	
弁板シール可能最大差圧 (正圧時)	0.12MPa	
弁板シール可能最大差圧 (逆圧時)	0.12MPa	
開閉時許容最大差圧 (正圧時)	0.5kPa	
開閉時許容最大差圧 (逆圧時)	0.5kPa	
開放コンダクタンス	50,000L/s	90,000L/s
真空気密性 (外部)	1.0×10 ⁻¹⁰ Pa・m ³ /s以下	
真空気密性 (内部)	1.0×10 ⁻¹¹ Pa・m ³ /s以下	
使用圧力範囲	1.0×10 ⁻⁹ Pa ~ 0.12MPa (abs)	
ペーキング許容温度 (静止時)	バルブボディ: 120°C以下 シリンダ: 80°C以下	
動作環境温度	10 ~ 80°C	
使用流体温度	10 ~ 80°C	
シリンダ供給圧空圧力	0.5 ~ 0.7MPaG	
圧空供給口径	φ8管継手	
メンテナンスサイクル	10万回	
取付姿勢	自由	
開閉センサ接点容量	100VDC以下、0.5A以下、10W以下	
主要部品材質	バルブボディ: AC4CH-T6 弁板: AC4CH-T6 その他主要真空部品: SUS304 大気側主要部品: AC4CH-T6, A5052, A6063	
シール部品材質	真空側: フッ素ゴム	
油脂類	Z300グリス	
総質量	98kg	155kg
面間寸法	150mm	170mm
標準付属品	取扱説明書、リードスイッチ	
オプション	駆動ユニット取付位置: 裏仕様 弁体シール面: 裏仕様	

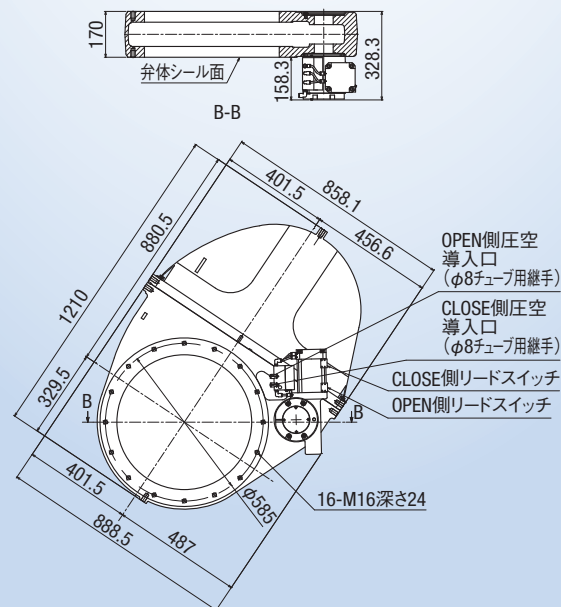
外径寸法図

VFR-400 標準仕様

単位: mm



VFR-500 標準仕様



株式会社アルバック 規格品事業部

www.ulvac.co.jp

国内販売: アルバック販売株式会社

■東日本営業統括部 TEL 03-5769-5511(代)

■西日本営業統括部 TEL 06-6397-2281(代)

海外販売: 株式会社アルバック 規格品事業部

■海外営業部 TEL +81-467-89-2261

お問い合わせ