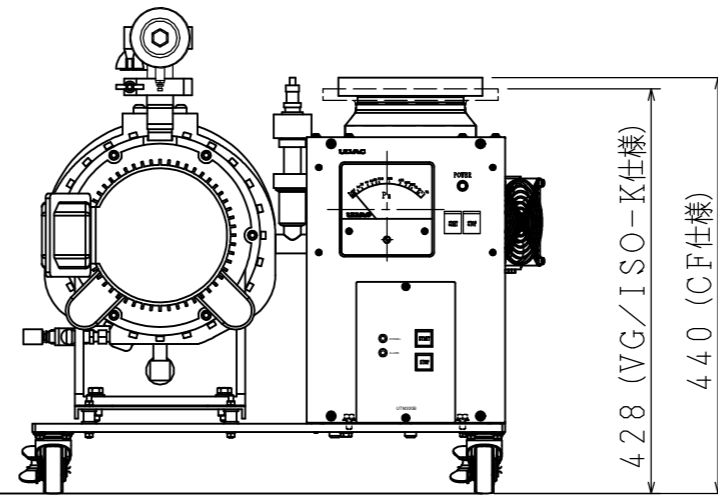
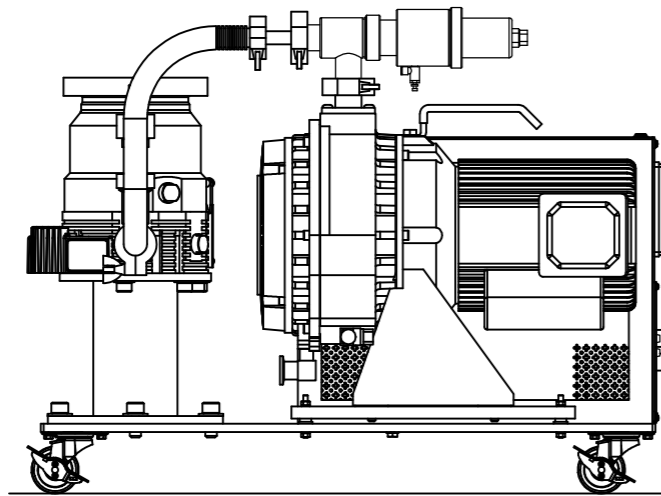
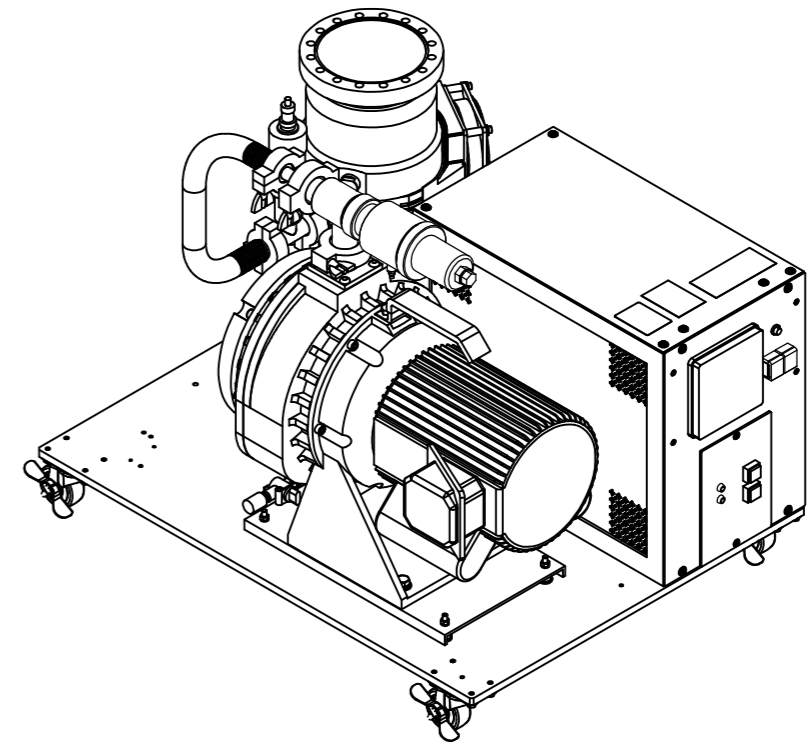
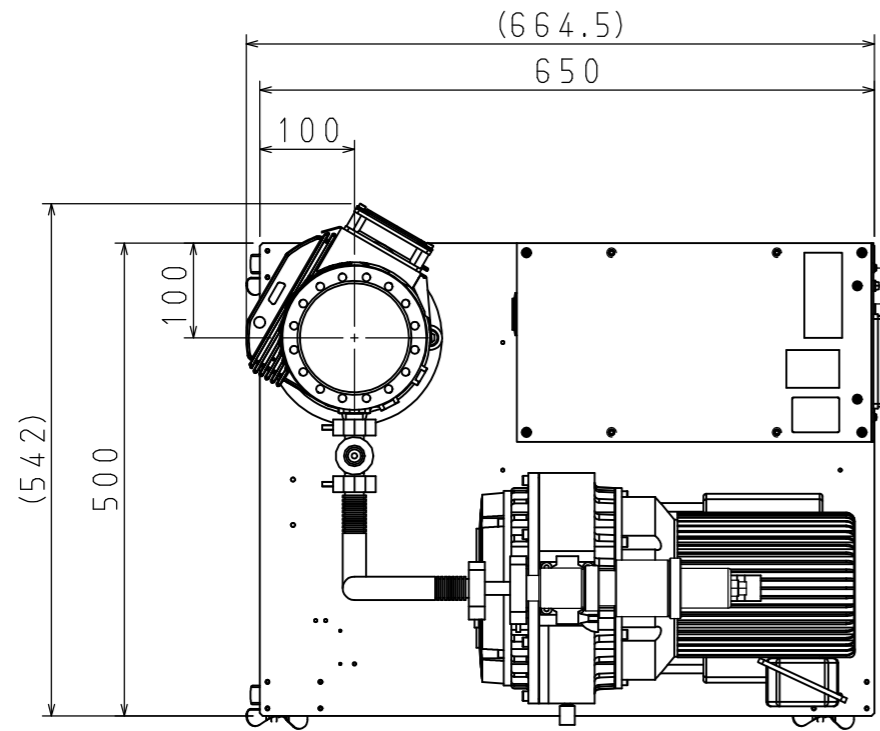


1 2 3 4 5 6 7 8

A
B
C
D
E
F

A
B
C
D
E
F



THIS DRAWING IS PROPERTY OF ULVAC INC.
THIS INFORMATION IS NOT TO BE COPIED, REPRODUCED
OR DIVULGED WITHOUT WRITTEN PERMISSION FROM ULVAC INC.
当図面の知的所有権はアルバックに帰属します。
当社の書面による許可無き複写、製作及び他者への漏洩は禁止します。

流用元図番		計算重量		A3		MARK		DATE		REVISION		REMARKS	
TOLERANCES UNLESS NOTED		JIS B 0419-mH級 JIS B 0408-B 級		A3		TITLE		YTP-300MB-DRY		OUTLINE DRAWING		1/1	
APPRV 承認	CHECK 検図	DESIG 設計	DRAW 製図	ULVAC		SCALE	1:8	DATE		2009/02/27		DWG No. KN0018-012-05D	
MFG No.		DWG No.		KN0018-012-05D									

1 2 3 4 5 6 7 8