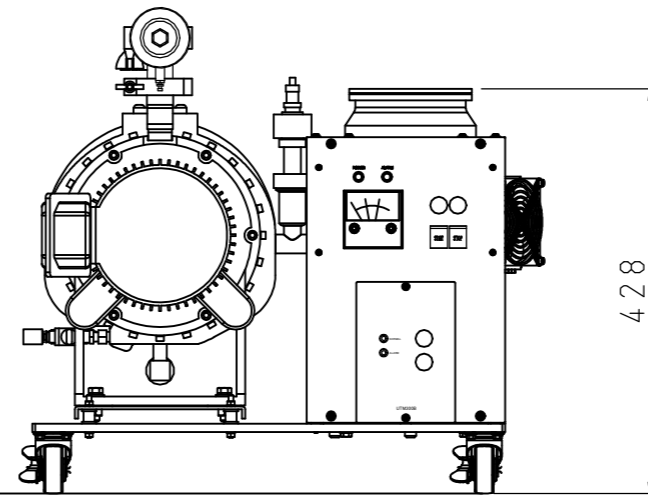
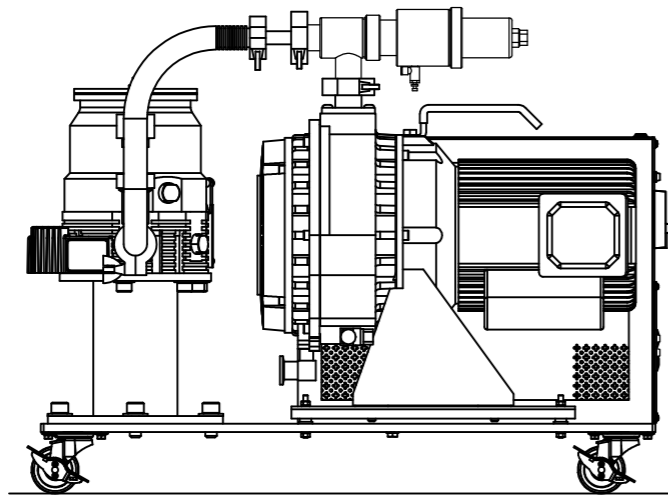
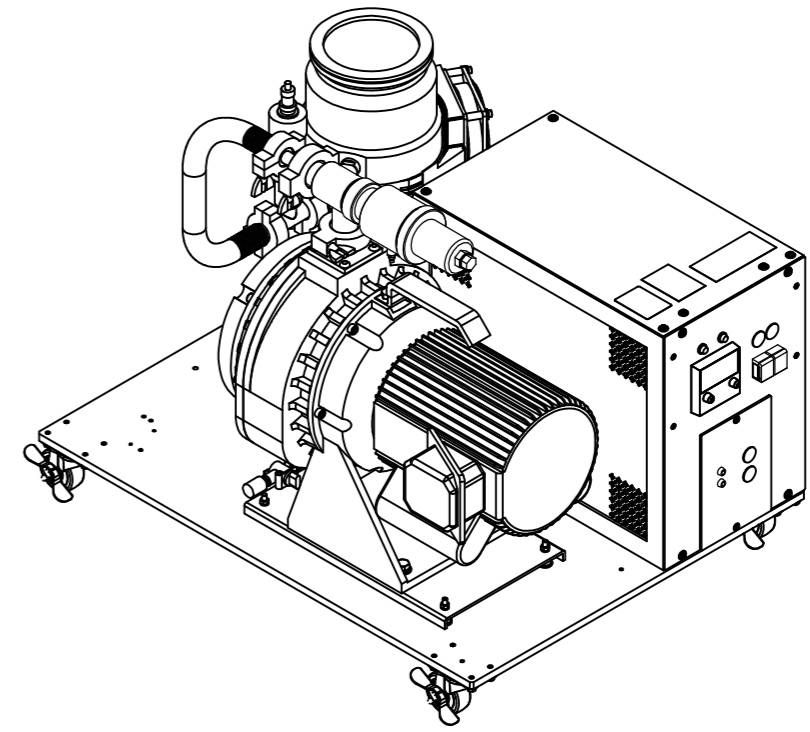
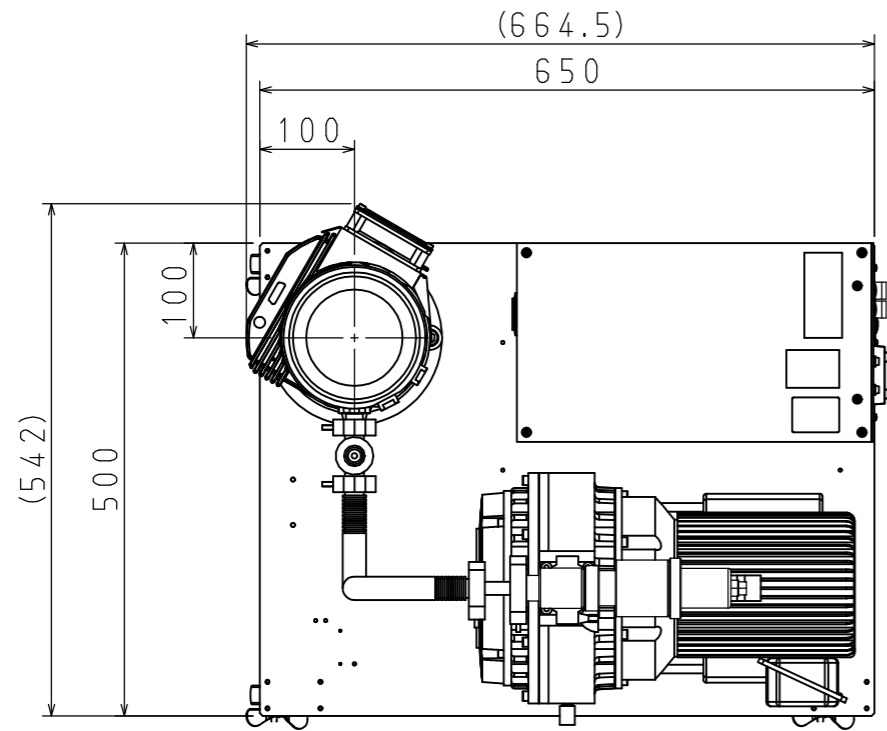


1 2 3 4 5 6 7 8

A
B
C
D
E
F

A
B
C
D
E
F



THIS DRAWING IS PROPERTY OF ULVAC INC.
 THIS INFORMATION IS NOT TO BE COPIED, REPRODUCED
 OR DIVULGED WITHOUT WRITTEN PERMISSION FROM ULVAC INC.
 当図面の知的所有権はアルバックに帰属します。
 当社の書面による許可無き複写、製作及び他者への漏洩は禁止します。

流用元図番		計算重量		A3		△ -		
TOLERANCES UNLESS NOTED		JIS B 0419-mH級 JIS B 0408-B 級		A3		△ -		
APPRV 承認	CHECK 検図	DESIG 設計	DRAW 製図	ULVAC		MARK	DATE	REMARKS
				SCALE 1:8		REVISION		
				DATE 2019/04/05		TITLE YTP-300SAB-DRY (ISO) OUTLINE DRAWING		
MFG No.				DWG No.		KN0019-012-10A		1/1

30
0
F

1 2 3 4 5 6 7 8