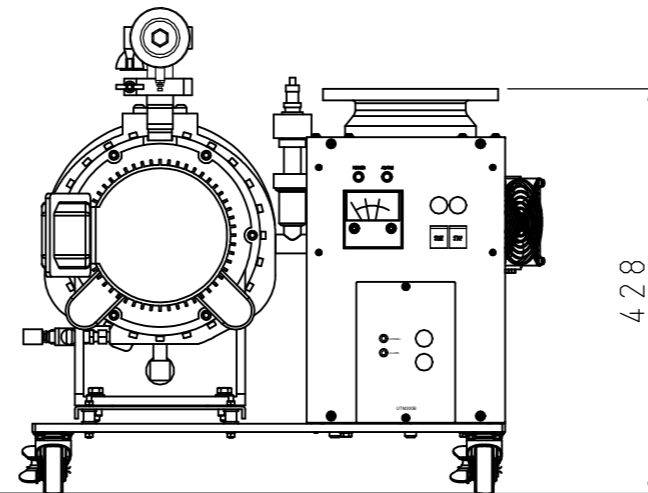
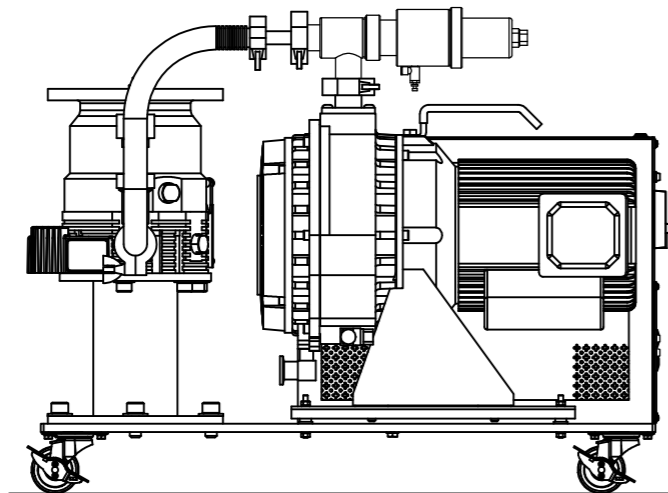
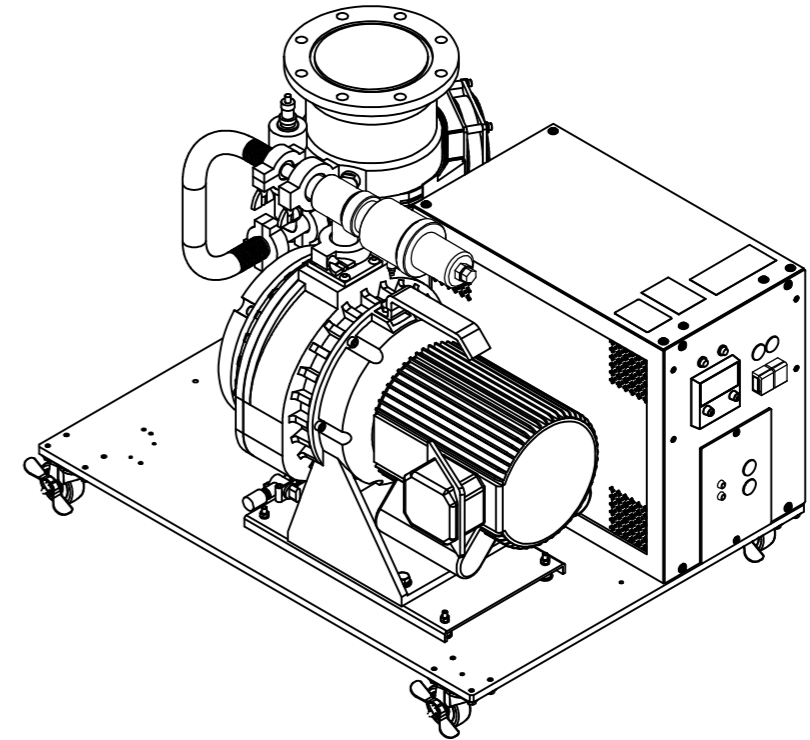
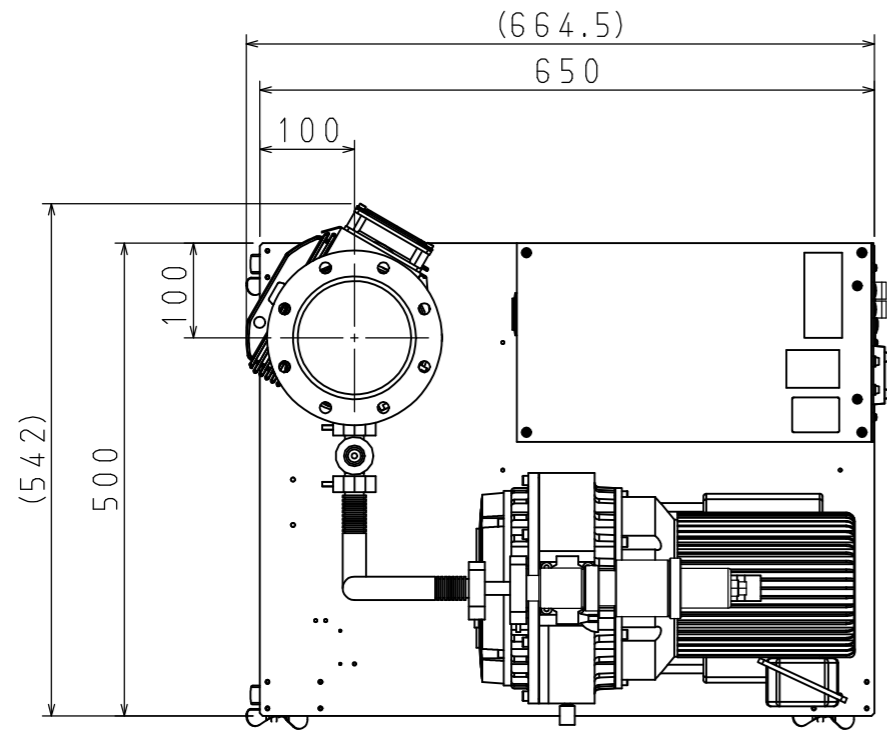


1 2 3 4 5 6 7 8

A
B
C
D
E
F



A
B
C
D
E
F

THIS DRAWING IS PROPERTY OF ULVAC INC.
THIS INFORMATION IS NOT TO BE COPIED, REPRODUCED
OR DIVULGED WITHOUT WRITTEN PERMISSION FROM ULVAC INC.
当図面の知的所有権はアルバックに帰属します。
当社の書面による許可無き複写、製作及び他者への漏洩は禁止します。

流用元図番		計算重量		A3		<table border="1"> <tr> <td>△ - 0</td> <td>2019/04/05</td> <td>TMP・電磁弁変更</td> </tr> <tr> <td>△ - 0</td> <td>2011/12/21</td> <td>デザイン変更・ラベル追加</td> </tr> <tr> <td>△ - 0</td> <td>2009/02/02</td> <td>電磁弁変更</td> </tr> </table>		△ - 0	2019/04/05	TMP・電磁弁変更	△ - 0	2011/12/21	デザイン変更・ラベル追加	△ - 0	2009/02/02	電磁弁変更
△ - 0	2019/04/05	TMP・電磁弁変更														
△ - 0	2011/12/21	デザイン変更・ラベル追加														
△ - 0	2009/02/02	電磁弁変更														
TOLERANCES UNLESS NOTED		JIS B 0419-mH級 JIS B 0408-B 級				MARK DATE REMARKS										
APPRV 承認	CHECK 検図	DESIG 設計	DRAW 製図	ULVAC		REVISION										
				SCALE	1:8	TITLE										
				DATE	2009/02/27	YTP-300SAB-DRY (VG) OUTLINE DRAWING										
MFG No.				DWG No.		KN0019-012-06D										
						1/1										

1 2 3 4 5 6 7 8