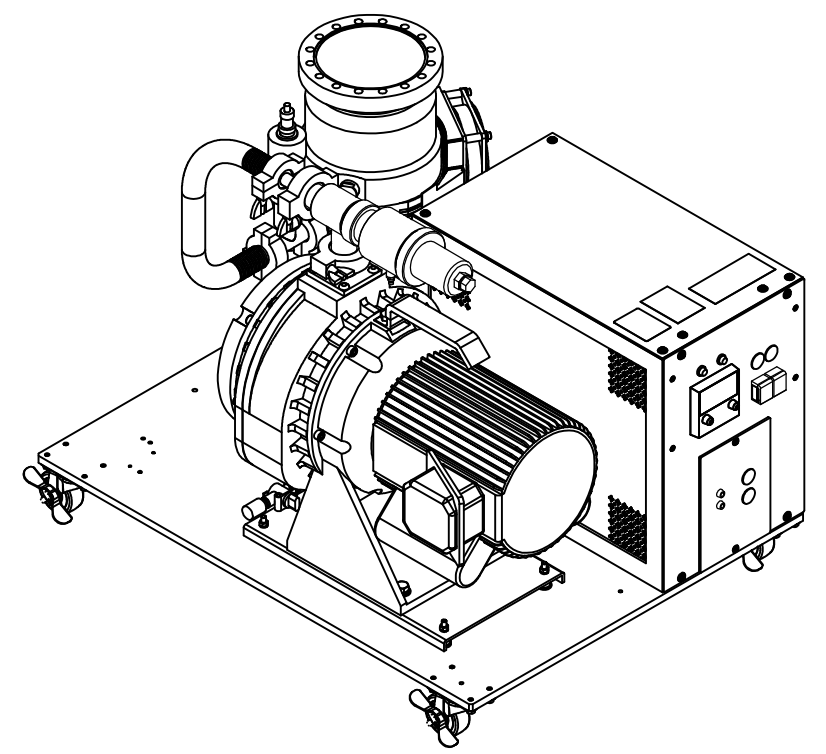
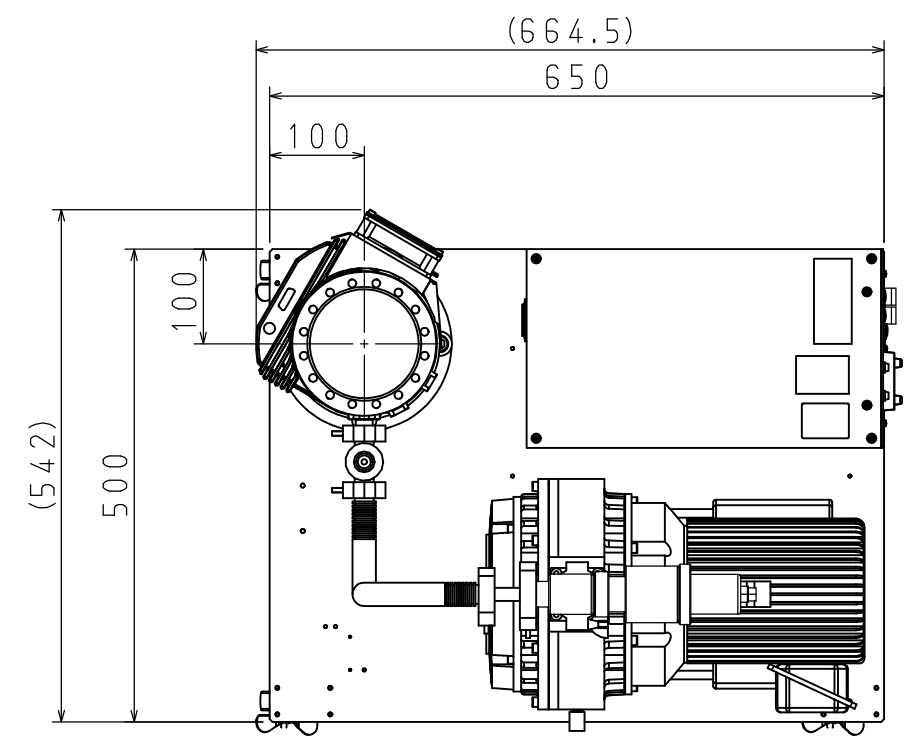


1 2 3 4 5 6 7 8

A

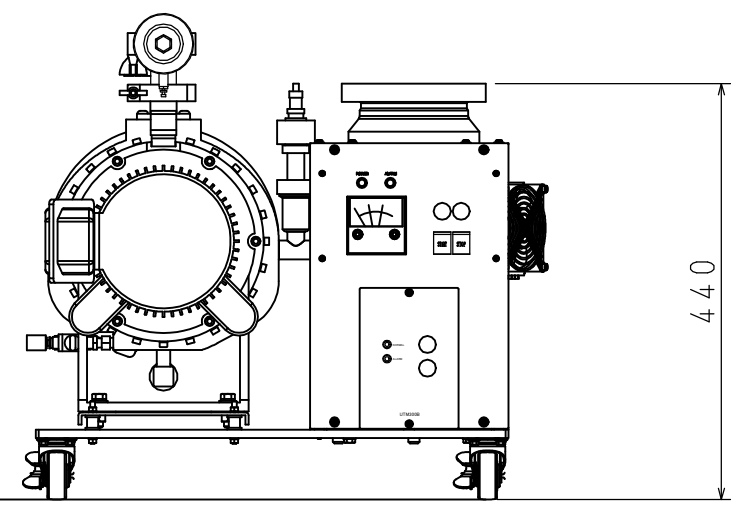
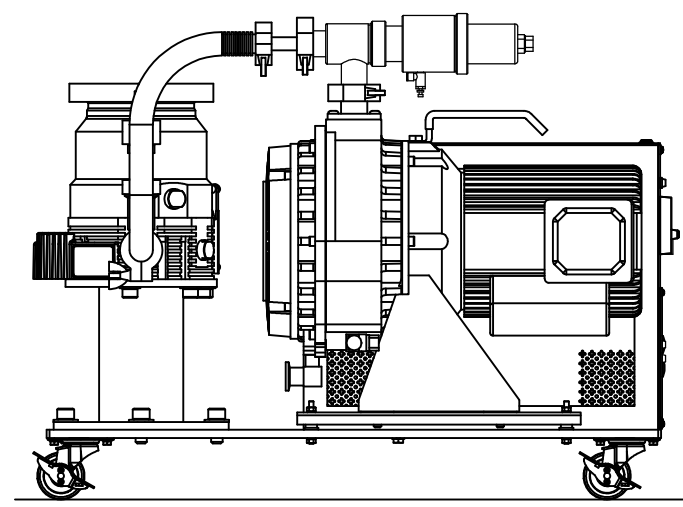


A

B

C

D



B

C

D

E

F

THIS DRAWING IS PROPERTY OF ULVAC INC.
 THIS INFORMATION IS NOT TO BE COPIED, REPRODUCED
 OR DIVULGED WITHOUT WRITTEN PERMISSION FROM ULVAC INC.
 当図面の知的所有権はアルバックに帰属します。
 当社の書面による許可無き複写、製作及び他者への漏洩は禁止します。

流用元図番		計算重量		A3		<table border="1"> <tr> <td>△E -</td> <td>2019/04/05</td> <td>誤記修正</td> </tr> <tr> <td>△D - 0</td> <td>2019/04/02</td> <td>TMP・電磁弁変更</td> </tr> <tr> <td>△C - 0</td> <td>2011/12/21</td> <td>デザイン変更・ラベル追加</td> </tr> <tr> <td>MARK</td> <td>DATE</td> <td>REMARKS</td> </tr> </table>		△E -	2019/04/05	誤記修正	△D - 0	2019/04/02	TMP・電磁弁変更	△C - 0	2011/12/21	デザイン変更・ラベル追加	MARK	DATE	REMARKS
△E -	2019/04/05	誤記修正																	
△D - 0	2019/04/02	TMP・電磁弁変更																	
△C - 0	2011/12/21	デザイン変更・ラベル追加																	
MARK	DATE	REMARKS																	
TOLERANCES UNLESS NOTED		JIS B 0419-mH級 JIS B 0408-B 級		A3		REVISION													
APPRV 承認	CHECK 検図	DESIG 設計	DRAW 製図	ULVAC		TITLE													
				SCALE	1:8	YTP-300SAB-DRY (CF)													
				DATE	2009/02/27	OUTLINE DRAWING													
MFG No.				DWG No.		KN0019-012-05E													
						1/1													

E

F

1 2 3 4 5 6 7 8