

コントローラー一体型ターボ分子ポンプ

磁気軸受を採用したコントローラー一体型ターボ分子ポンプです。
ポンプ本体とコントローラーの一体化により省配線、省スペースを実現しました。

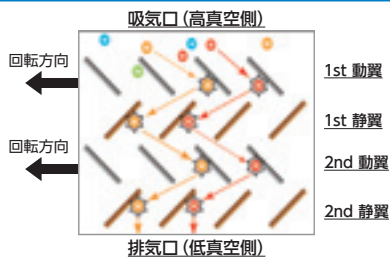


UTM1600A (VG200)

特長

- ▶ ポンプ本体とコントローラーが一体
ポンプ本体とコントローラー間の面倒な配線引回し作業が不要です。
- ▶ 自由な取付方向
取付方向に制限が無いため、装置設計の自由度が広がります。
- ▶ 排気速度 1000L/s ~ 4000L/sクラスをラインナップ。
- ▶ ライトプロセス向けの広域大流量設計
- ▶ ポンプ回転数を 25 ~ 100% の範囲で可変
回転数を可変させることができ、チャンバーの圧力調整ができます。
- ▶ 高い耐久性と安全性
大気突入試験、タッチダウン試験など、各種安全性確認試験をクリアしています。

排気原理

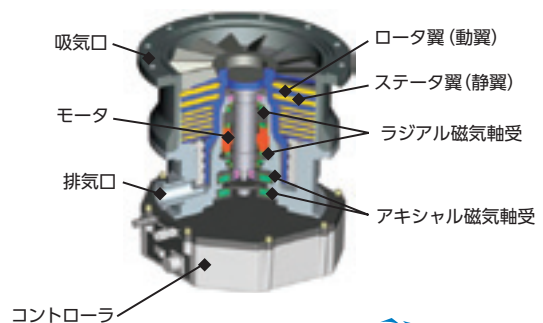


- ▶ 角度を持ったロータ翼を高速で回転させ、翼に衝突した気体分子に運動エネルギーを与え、相対的に下方に移動させることで、高真空～超高真空を作ります。
- ▶ CRYOポンプなどの溜め込み式ではないため、連続排気ができます。

用途

- ▶ 各種装置の真空主排気系
 - ・ 半導体製造装置
 - ・ 蒸着装置
 - ・ スパッタリング装置
 - ・ 分析装置
 - ・ 実験装置など
 - ・ 研究開発設備
- ▶ 副反応生成物が発生しないライトプロセスの主排気系
- ▶ 油拡散ポンプ搭載装置からの置き換え
- ▶ その他、高真空排気用途全般

構造



コントローラー一体型ターボ分子ポンプ

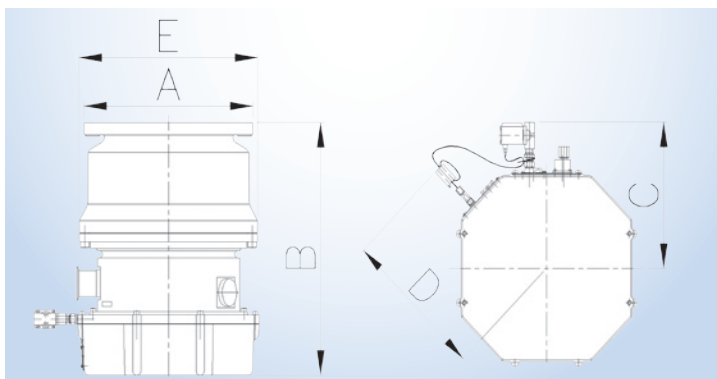
仕様

型式	UTM1200A		UTM1600A		UTM2300A	UTM3400A	UTM4300A	
吸気口	VG150 ISO160F		VG200/VG250 ISO200F/ISO250F		VG250 ISO250F	VG300/VG350 ISO320F		
排気口					KF40			
到達圧力(*1)	Pa					10 ⁻⁷		
排気速度 (*2)(*3)	N2	L/s	1030	1400	2100	3200		
	Ar	L/s	980	1330	2000	3100		
	H2	L/s	660	750	1380	2100		
圧縮比	N2		2×10 ⁸		1×10 ⁸ 以上	1×10 ⁹ 以上		
	He		7×10 ³		5×10 ³	1×10 ⁵		
	H2		8×10 ²		9×10 ²	6×10 ³		
最大吸気口圧力(*4)	Pa	26		4.5	7			
最大排気口圧力(*4)	Pa	266		200	270			
回転数	min-1	37200		33700	27600			
回転数可変機能	ポンプの規定回転数の25%～100%の間で、運転回転数の変更が可能。(設定は0.1%単位)							
起動時間			8分以内		9分以内	16分以内		
取付方向					全方位取付可能			
表面処理(*5)	無し							
外部制御	リモートインターフェイス	D-sub25ピンメス 接点入出力			D-sub37ピンメス 接点入出力			
	シリアルインターフェイス	専用丸型コネクタ RS232C/RS485			D-sub9ピンオス RS232C/RS485			
コントローラ	構成	ポンプ本体と一体(底部に内蔵)						
	電源	単相AC200～240V ±10%(50/60Hz ±2Hz)						
	最大所要動力	0.75kVA		1.2kVA				
冷却方式	水冷							
冷却水(*6)	流量	L/min	3～4					
	水圧	MPaG	0.2～0.4					
騒音	dB(A)	57				60		
質量	kg	43	41	56	94			
推奨補助ポンプ(*7)	600L/min以上		1500L/min以上					
適合規格	CE, TUVus							
標準付属品	吸気口用Oリング(VGのみ)、排気口用ダストキャップ、リモート制御用コネクタ、取扱説明書(CD-ROM)							
選択仕様	ACケーブル	ACコネクタ/ACケーブル (5m/10m/15m/20m)						
	ポンプ固定用特殊ボルト	M10 (RoHS非対応/RoHS対応)/M12 (RoHS非対応/RoHS対応)						
ポンプ固定用特殊ボルト要否	要(M10)(*8)		不要(*8)					
オプション品	ガスポート用アダプタ:KF10							

準備中。お問い合わせ下さい。

*1:オーダーを示す。 *2:保護ネットなしの場合の値です。 *3:UTM2300AとUTM3400Aは計算値です。 *4:最大吸気口圧力、最大排気口圧力の条件は同時に満たすことは出来ません。
*5:反応性ガス、腐食性ガスを流さないで下さい。その他のガスについてはお問い合わせ下さい。 *6:結露しないこと。 *7:30SCCM吸引時。
*8:ボルト強度や固定方法等は各条件があります。詳細は仕様書参照下さい。

外形寸法図



注記:排気口、ガスポート、冷却水バルブ、冷却水バルブコネクタの位置や位相は機種毎に異なります。詳細はお問い合わせ下さい。

		(mm)				
		A	B	C	D	E
UTM1200A	VG150	235	439	218	-	285
	ISO160F	225	442	218	-	285
UTM1600A	VG200	300	374	218	-	285
	ISO200F	285	374	218	-	285
	VG250	350	374	218	-	285
	ISO250F	335	374	218	-	285
UTM2300A	VG250	350	376	233	245	310
	ISO250F	335	376	233	245	310
UTM3400A	VG300	400	462	233	245	360
	VG350	450	462	233	245	360
	ISO320F	425	467	233	245	360
UTM4300A		準備中。お問い合わせ下さい。				

株式会社アルバック 規格品事業部

www.ulvac.co.jp

国内販売: アルバック販売株式会社

■東日本営業統括部 TEL 03-5769-5511 (代)

■西日本営業統括部 TEL 06-6397-2281 (代)

海外販売: 株式会社アルバック

■規格品事業部 TEL +81-467-89-2261

お問い合わせ