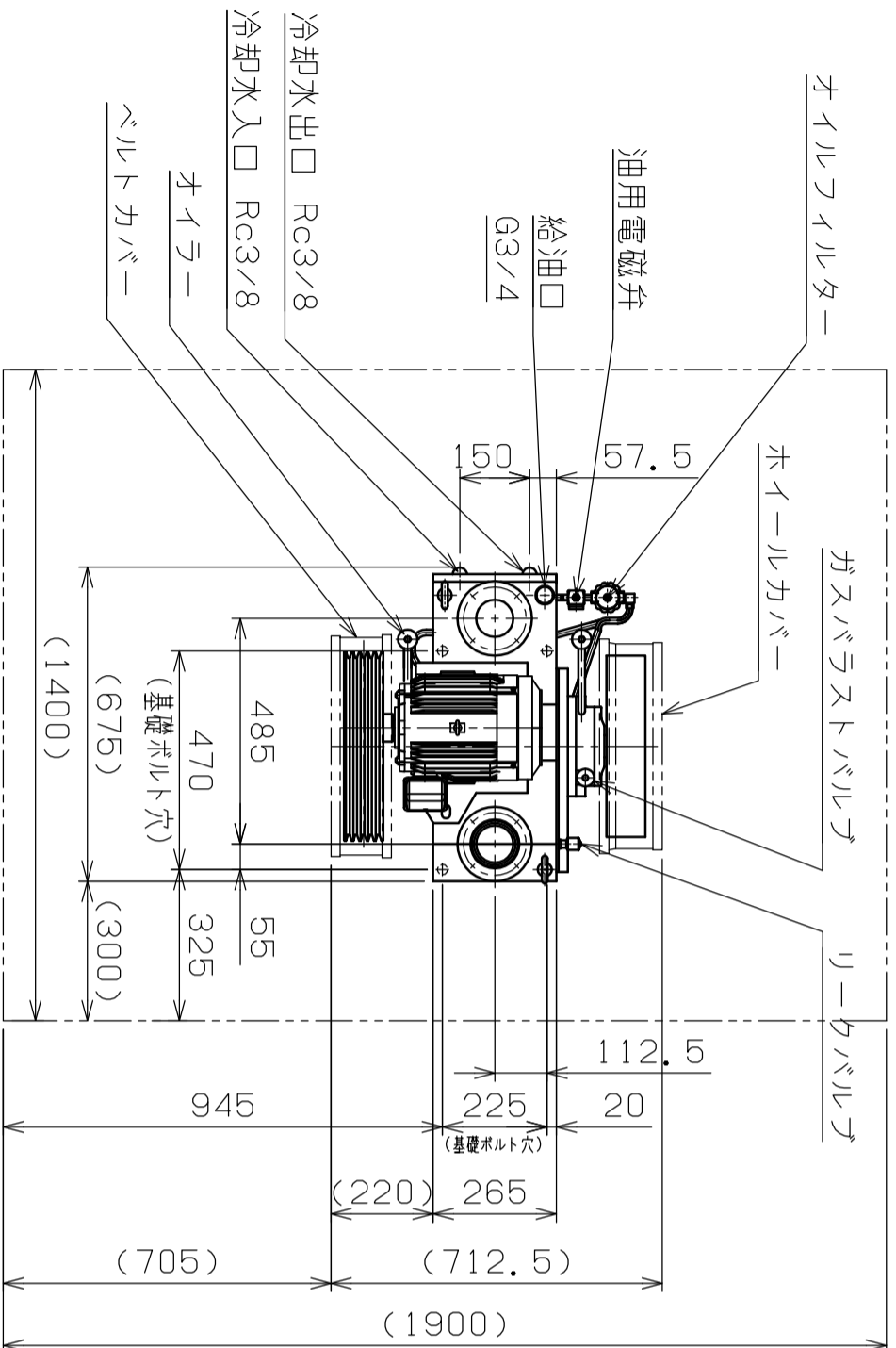


THIS DRAWING IS PROPERTY OF UL VAC INC.
 THIS INFORMATION IS NOT TO BE COPIED, REPRODUCED
 OR DIVULGED WITHOUT WRITTEN PERMISSION FROM UL VAC INC.
 当図面の知財所有権はアルパック社に帰属します。
 当図面の複製・改訂・転写・複製及び第三者への開示は禁止します。
 当社の書面による許可無く複製、転写及び改訂は禁止します。



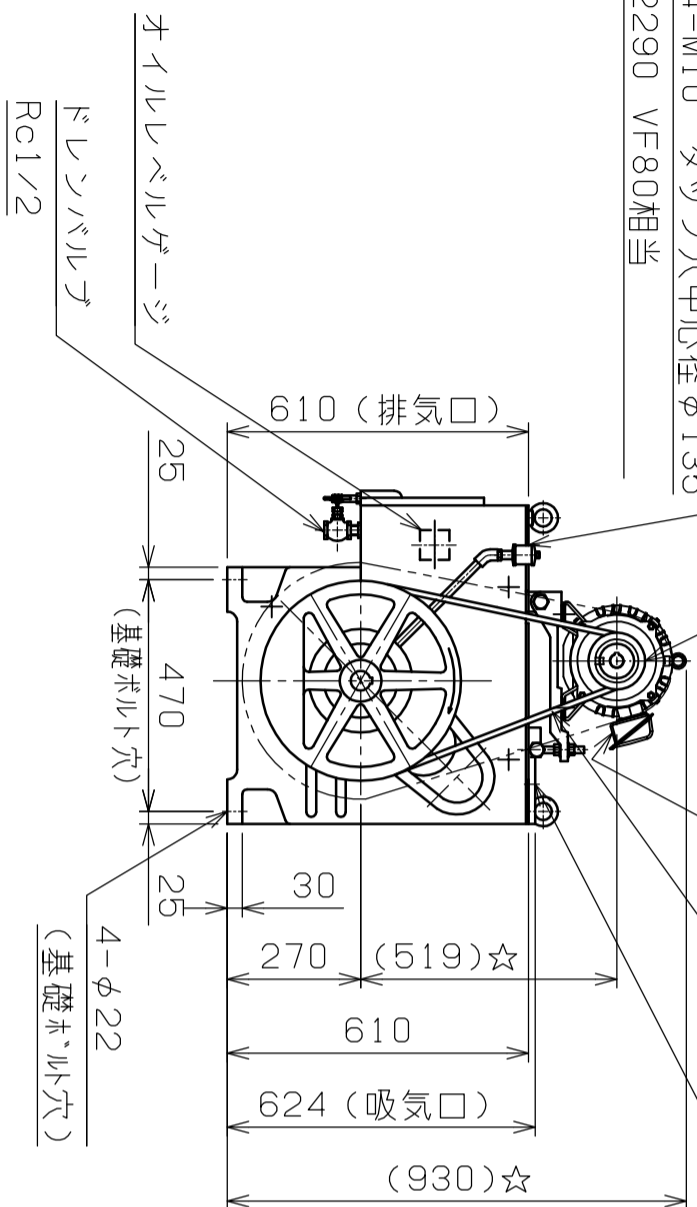
注1) 2点鎖線寸法は保守用最小スペースです。
 注2) ☆印寸法は、ベルトの張り具合、モータの種類により
 100mm程度大きくなる可能性があります。

モータ 3.7kW/4P/IP44
 モータ端子 50HZ φ115
 60HZ φ95

Vベルト
 50HZ A-74×5
 60HZ A-73×5

排気口ラランジ
 外径φ160 内径φ80
 タツチ穴4-M10 タツチ穴中心径φ135
 JIS B 2290 VF80相当

吸気口ラランジ
 外径φ160 内径φ80
 タツチ穴4-M10 タツチ穴中心径φ135
 ガスケット溝φ100×φ110×3
 JIS B 2290 VG80相当



ULVAC

TITLE

PKS-030
 外觀図

DWG No. KA6101-012C 2/2