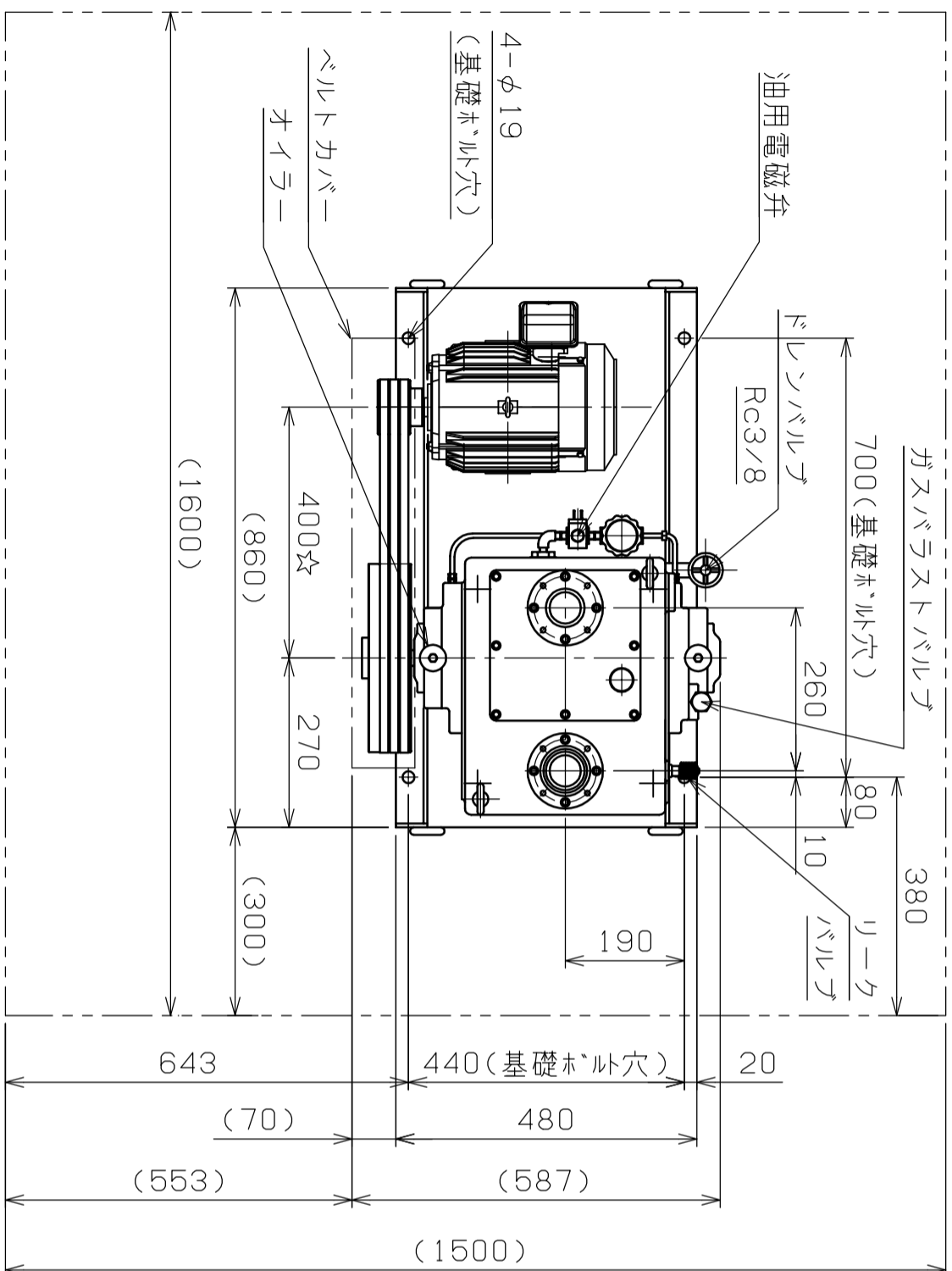


THIS DRAWING IS PROPERTY OF UL VAC INC.  
 THIS INFORMATION IS NOT TO BE COPIED, REPRODUCED  
 OR DIVULGED WITHOUT WRITTEN PERMISSION FROM UL VAC INC.  
 当図面の知的所有権はアルパック社に帰属します。  
 当図面の書面による許可無き複製、制作及び改訂他者への譲渡は禁止します。



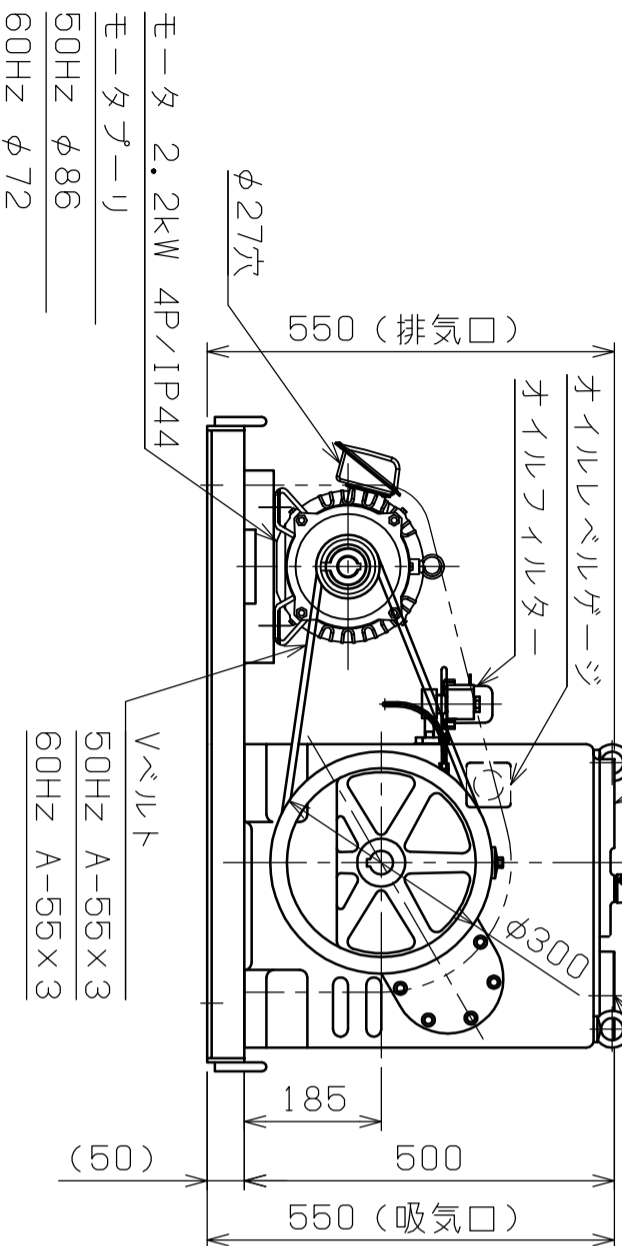
注1) 2点鎖線寸法は保守用最小スペースです。  
 注2) ☆印寸法は、ベルトの張り具合、モータの種類により  
 100mm程度大きくなります。

排気口フランジ

外径φ120 内径φ50  
 タツジ穴4-M8 タツジ穴中心径φ100  
 JIS B 2290 VF50相当

吸気口フランジ

外径φ120 内径φ50  
 タツジ穴4-M8 タツジ穴中心径φ100  
 ガスケット溝φ70×φ80×3  
 JIS B 2290 VG50相当



モータ 2.2kW 4P/IP44  
 モーターリー  
 50HZ φ86  
 60HZ φ72

Vベルト  
 50HZ A-55×3  
 60HZ A-55×3

ULVAC

TITLE

PKS-016

外觀図

DWG No.

KA6005-012D 2/2