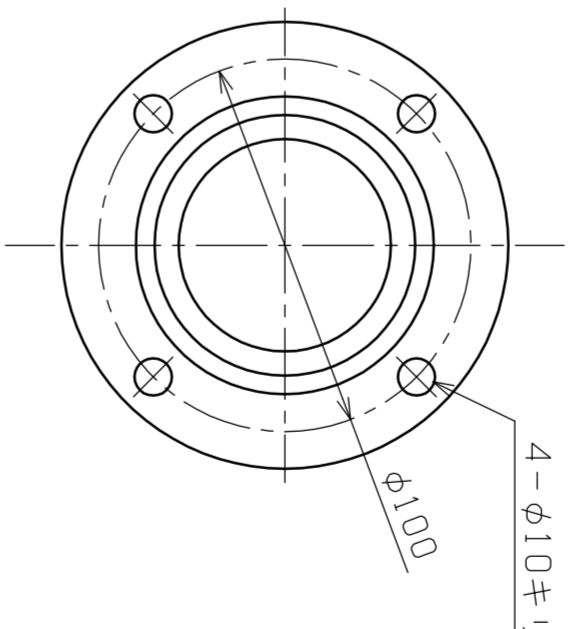
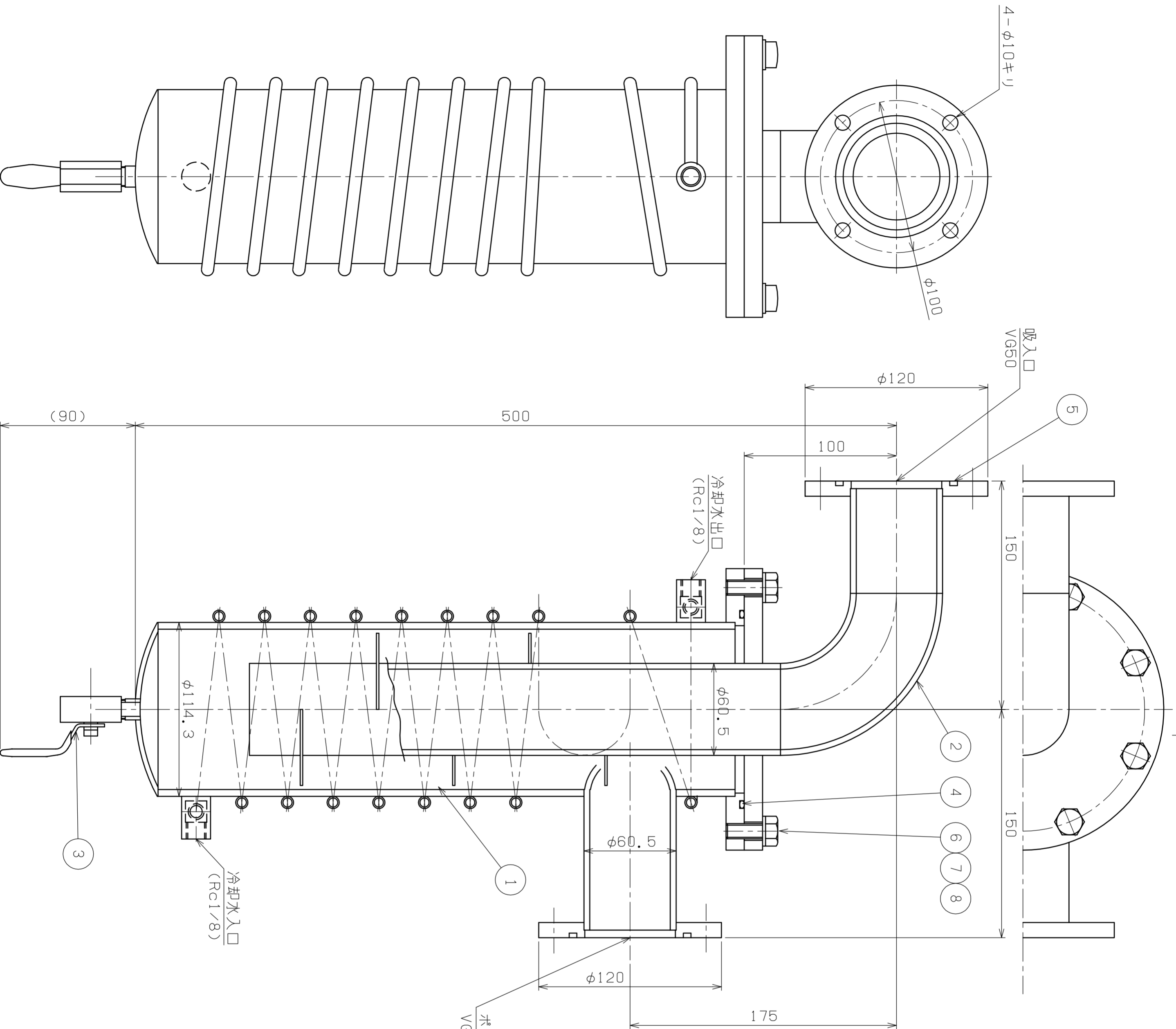


SIDE No 材 No.	QTY 数量	SYM 符号	DESCRIPTION 名称	DRAWING NO. 図番	MATERIAL 材質	REMARKS 備考
1	1	ボネイ		KG2105-010-01A	SUS304	
1	1	サクショツパイナ		KG2105-010-02A	SUS304	
1	1	ボールバルブ	(ハライ)		SUS316	BSS-1/4
1	4	リング		JIS B 2401	ツヤ素1A	V120
2	5	リング		JIS B 2401	ツヤ素1A	V70
8	6	六角ボルト		JIS B 1180	SUS304	M10×30
8	7	平座金		JIS B 1256	SUS304	みがき丸 10
8	8	ばね座金		JIS B 1251	SUS304	2号 10



THIS DRAWING IS PROPERTY OF ULVAC INC.
THIS INFORMATION IS NOT TO BE COPIED, REPRODUCED
OR DIVULGED WITHOUT WRITTEN PERMISSION FROM ULVAC INC.
当図面の知的所有権はフルハツクに帰属します。
当図面の知的所有権に無断複製、製作及び他者への譲渡は禁止します。

貼	DWG. No	DATE	NAME	計測	△	△	△	MARK	DATE	REVISION	REMARKS
添用元図番				重量	△	△	△				
TOLERANCES UNLESS NOTED	JIS B 0419-mH級										
APPROV CHECK	JIS B 0408-B 級										
承認 検図	DESIG	DESIGN	DRAW								
	中野文二	SCALE	1:2								
	DATE	DATE	1993/10/15								

MFG No.	DWG No.	TITLE
		WT-50 (SUS)
		水冷トラツク組立図
		KG2105-010A
		1/1