

## G-TRAN シリーズ 4チャンネルディスプレイユニット【IM1R1/IM2R1】

4チャンネルディスプレイユニットは、最大4台まで測定ユニットを接続、同時計測・表示が可能です。  
 8点のセットポイント出力、I/O・通信制御機能を標準装備します。  
 大気圧ピラニゲージまたはピラニゲージとイオンゲージの連動機能により、簡単に広範囲の圧力計測が可能です。



### 特長

- ▶ 4チャンネルディスプレイ:  
最大4台のセンサユニット、ボックスユニットに接続可能  
(IG、CCGはCH1にのみ接続可能)
- ▶ 4CH同時計測可能:  
4CHの同時計測・同時表示
- ▶ 複合真空計として使用可能:  
IG/CCG(CH1)とPG(CH2)の連動測定
- ▶ 制御出力信号:  
セットポイント8点の出力可能  
(各セットポイントのCHの割当が任意に設定可能)
- ▶ 電源電圧:  
入力電源は、DC 24V(IM1R1)とAC100V(IM2R1)とから選択可能
- ▶ シリアル通信仕様:  
RS-232C通信を標準装備
- ▶ 測定値出力信号:  
圧力は0～10V出力(疑似ログ出力) / 4CH
- ▶ ディスプレイユニット:  
表示部は見やすいLEDとLCD
- ▶ DIN規格:  
96×96mmのコンパクトなDIN規格の対応

### 用途

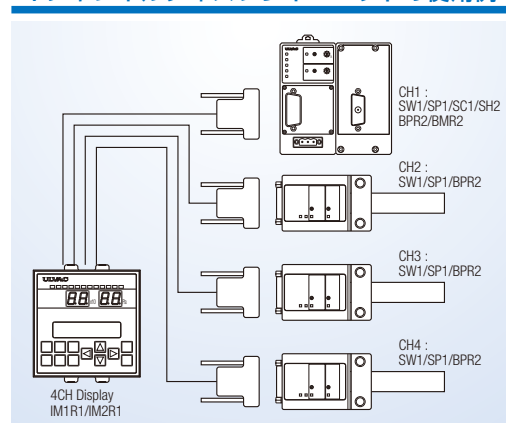
- ▶ 多数の真空計を使用する製造装置に  
(太陽電池・FPD・半導体・電子部品用製造装置)
- ▶ セットポイントを数多く必要とする装置に

# G-TRAN シリーズ 4チャンネルディスプレイユニット【IM1R1/IM2R1】

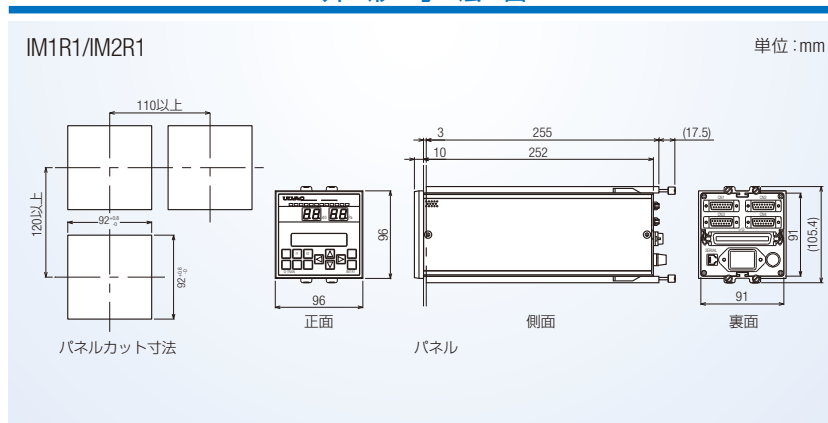
## 仕様

型式	IM1R1 / IM2R1	
適用測定ユニット	CH1	ピラニ、ホットカソード、コールドカソード、マルチイオンゲージ Model : SW1、SP1、BPR2、BMR2、SC1、SH2
	CH2-4	ピラニゲージ Model : SW1、SP1、BPR2
ユニット接続数	1～4台 (BMR2、SC1、SH2は、いずれか1CHのみ接続可能)	
圧力範囲	5.0×10 <sup>-2</sup> ～1.0×10 <sup>+5</sup> Pa SW1 4.0×10 <sup>-1</sup> ～3.0×10 <sup>+3</sup> Pa SP1、BPR2 5.0×10 <sup>-8</sup> ～9.9×10 <sup>+0</sup> Pa SH2、BMR2 5.0×10 <sup>-5</sup> ～1.0×10 <sup>+0</sup> Pa SC1	
表示	仮数部2桁 指数部2桁のデジタル表示 □.□×10-□□	
	精度	測定ユニットからの入力圧力値に対し±10% [Pa]
使用温度範囲	10～40℃	
サンプリング時間	50ms(5回移動平均処理)(75ms : SW1)	
測定値出力	擬似ログ出力 : DC0～10V 各桁内1Vのニア出力 / SW1 : Log出力 (IG-PG連動時は任意の8桁を各桁内1Vのニア信号もしくは全測定範囲を0.5Vのニア信号出力)	
	精度	圧力表示の仮数部±0.5
セットポイント	8点 (各CHの割り振りは任意)	
出力信号	オープンコレクタ出力、負論理	
制御出力信号	PROTECT / ERROR, セットポイント 1-8, EMISSION VALID	
制御入力信号	FIL (HV) ON/OFF, FIL1/2, DeGas ON/OFF	
LED表示	パワー、演算機能、プログラム、ロック、セットポイント (8点)、フィラメント/高電圧、DEGAS、圧力保護、EV信号	
電源 (ディスプレイ単体)	IM1R1 : DC24V±2V、200mA / IM2R1 : AC100V±10V、200mA	
本体質量	IM1R1 : 1360 g / IM2R1 : 1760 g	
通信機能	RS-232C	
	速度	9600bps / 19200bps / 38400bps
付属品	出力コネクタ (アンフェノール50極ピン) : 1pc 固定具 : 1pc 取扱説明書 : 1pc 電源コード (3m) : 1pc	
オプション	入出力コネクタ : D-sub15ピン (M2.6 ネジ)	

## 4チャンネルディスプレイユニットの使用例



## 外形寸法図



株式会社アルバック 規格品事業部

www.ulvac.co.jp

国内販売: アルバック販売株式会社

■東日本営業統括部 TEL 03-5218-6011(代)

■西日本営業統括部 TEL 06-6397-2281(代)

海外販売: 株式会社アルバック

■規格品事業部 TEL +81-467-89-2261

お問い合わせ