

## 微量精密攪拌機【MICROPADDLE IMP-096A】

微量精密攪拌機 MICROPADDLE は 96 ウェルプレート を直接攪拌できるシステムです。低回転から  $1\text{min}^{-1}$  刻みの回転速度設定、最大 12 種類での異なる回転速度での同時攪拌も可能で、今までありそうでなかった、高精度・高精密・高効率な新たな攪拌を提案いたします。



### 特長

- ▶ **微量攪拌**  
貴重なサンプルも 96 ウェルプレートの液量だけで攪拌することが可能
- ▶ **高精度・高精密攪拌**  
 $1\sim 3000\text{min}^{-1}$  の回転速度を  $1\text{min}^{-1}$  刻みで設定し  $\pm 1\%$  で制御が可能
- ▶ **低速攪拌**  
 $300\text{min}^{-1}$  以下の回転速度でも精度のよい攪拌が可能
- ▶ **高効率攪拌**  
サンプルにパドルを挿入する直接攪拌タイプなので高効率な攪拌が可能
- ▶ **複数条件同時攪拌**  
回転速度は最大 12 列の個別設定が可能なので最適攪拌条件の検証が容易

### 用途

- ▶ 薬剤処方スクリーニング時の溶出試験用パドル攪拌機
- ▶ Cell base assay、酵素反応用攪拌機
- ▶ エマルション形成
- ▶ 人工膜透過性試験

*initium*

ULVAC  SOLUTIONS

# 微量精密攪拌機 【MICROPADDLE IMP-096A】

## 仕様

|        |   |
|--------|---|
| 型式     | MICROPADDLE IMP-096A                                |
| 攪拌方式   | パドル法  |
| 攪拌パドル数 | 96本   |
| 対応プレート | 96ウェルプレート(ANSI / SLAS規格)                            |
| 駆動方法   | ステッピングモーター  |
| 回転速度範囲 | 0 ~ 3000 min <sup>-1</sup>                          |
| 回転速度設定 | 1列(8個)毎 最小設定値1 min <sup>-1</sup>                    |
| 回転速度精度 | ± 1% または ± 1 min <sup>-1</sup> どちらか大きい方             |
| 動作環境温度 | 10 ~ 40 °C  |
| 動作環境湿度 | RH 85 % 以下  |
| 制御方法   | 専用ソフト (PC用)   |
| ユニット連結 | 最大12台を1台のPCで制御                                      |
| 電源     | 90 ~ 264 VAC, 47 ~ 63 Hz, 2A<br>標準付属プラグは最大125 VAC仕様 |
| 質量     | 1.5 kg ※攪拌ユニットのみ                                    |

仕様は予告なく変更することがあります。

## 機器構成

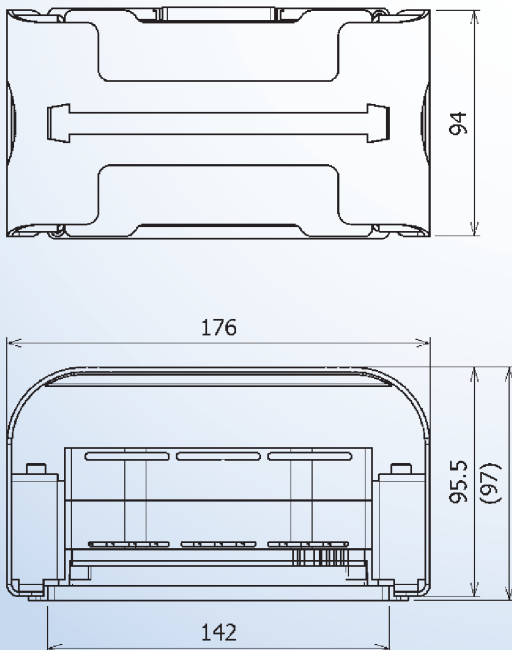
|                  |    |
|------------------|----|
| 攪拌ユニット           | 1  |
| 制御ユニット           | 1  |
| 攪拌パドル            | 96 |
| プレートベース          | 1  |
| 制御ケーブル           | 1  |
| ACアダプタ (制御ユニット用) | 1  |
| ウェルなしプレート (輸送用)  | 1  |
| シリコンシートA05       | 1  |
| USBシリアル変換        | 1  |
| RS232Cケーブル       | 1  |
| 制御ソフト (CD)       | 1  |
| 取扱説明書            | 1  |

## オプション

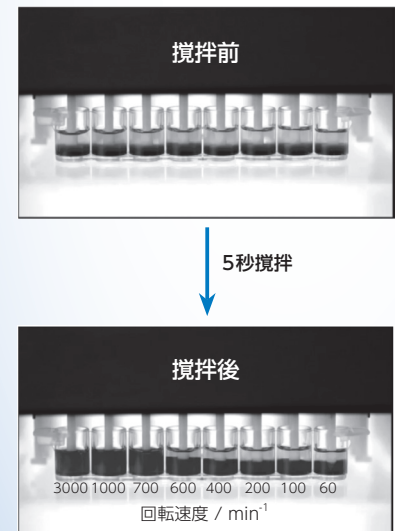
|                      |
|----------------------|
| MICROPADDLE 制御PC     |
| シリコンシート各種 (A01 ~ 07) |
| USBハブ                |
| 検査成績書                |

## 外形寸法図

単位:mm



## 回転速度による混合状態の違い



※高粘度の色素溶液を使用

株式会社アルバック 規格品事業部

www.ulvac.co.jp

http://www.initium2000.com  
 e-mail : info@initium2000.com  
 TEL : 0467-68-4212  
 FAX : 0467-68-4213

お問い合わせ