

# 取扱説明書

## 磁気軸受形ターボ分子ポンプ UTM-MS シリーズ

型式

UTM3400A-MS

この文書をよく読んで正しくご使用ください。  
いつでもご使用できるように大切に保管してください。

アルバック機工株式会社

No Text

## はじめに

このたびは当社製ターボ分子ポンプをご利用いただき誠にありがとうございます。

本取扱説明書は、本製品を使用されるお客様および当社サービスマンを対象として記載されています。

本製品をお使いになる前に、取扱説明書をよくお読みいただき、内容に従って正しくお使いください。

また、お読みになった後も取扱説明書をすぐに取り出せる場所に大切に保管してください。

## おことわり

---

本書の著作権は、アルバック機工株式会社が所有します。したがって、当社の許可なく内容の一部または全部を転載・複製することはおやめください。

本書の内容は、改良のため将来予告なく変更することがあります。

本書の内容は作成にあたり万全を期しておりますが、万一誤りや記載漏れ等が発見されても、直ちに修正できないことがあります。

本書の内容による運用の結果の影響に関しては、責任を負いかねますのでご了承ください。

## 安全にお使いいただくために

本取扱説明書では、警告内容を次のように規定しています。

### 警告

その事象を避けなければ、死亡または重傷に至る可能性のある場合に用いています。

### 注意

その事象を避けなければ、軽傷または中程度の傷害を負う可能性のある場合、および物的損害の可能性のある場合に用いています。

### 注記

装置を正しくご使用していただくための情報を記載しています。

### 警告

危険ですので、ポンプ本体、コントローラの修理をしないでください。当社で特別な訓練を受けたもの以外が行いますと、安全性が損なわれます。



### 警告

ポンプ本体、コントローラの分解・改造をしないでください。安全性が損なわれます。また、感電のおそれがあります。



### 警告

システムへの適合性は、システムの設計者または仕様を決定する人が、必要に応じてテストを行ってから決定してください。システムの所期の性能、安全性の保証は、システムの適合性を決定した人の責任になります。

**警告**

安全を確認するまでは、運転を行わないでください。

- ・ターボ分子ポンプの回転体は高速で回転します。万一回転中にポンプに異常が発生した場合、大きな急停止トルクが発生します。ポンプが正しく固定されていないと装置から外れ、人身事故や周辺装置の破損を引き起こすことがあります。
- ・ポンプの固定方法は、ポンプの機種および吸気口フランジサイズによって異なります。
- ・装置は動かないように床に固定してください。万一の事故に備えて、装置側の強度は十分な余裕をもって設計してください。

**警告**

ポンプの取り付け時は、配管類にオイルミストや危険物質等、人体に悪影響を及ぼすものが存在しないことを確認してください。

**警告**

安全を確認するまでは、ポンプ本体の取り外しを絶対に行わないでください。

- ・ポンプを腐食性ガス、反応性ガス、刺激性ガス、または人体に有害なガスの排気に使用した場合は、修理等のためにポンプ本体を外部装置から外す前に、不活性なガスでパージする、部屋を換気する、保護マスクを着用する、手袋や防護服を着用する等、適当な防護処置をして安全を確保し、有害なガスや反応生成物が、人体に直接ふれないようにしてください。健康を害するおそれがあります。
- ・プロセスガスに依存する爆発、火災、腐食、毒性等の危険については使用者にてリスクアセスメントを実施の上、リスクに応じた安全対策を講じてください。
- ・適切な手順でポンプを停止後、電源を遮断し、ロータが完全に停止していることを確認した上でターボ分子ポンプのメンテナンス作業を実施してください。

**警告**

本製品は当社が仕様として定めない方法で使用した場合、本製品によって提供される保護が損なわれるおそれがあります。

## 注意

腐食性ガスの排気に使用した後では、ポンプ停止後もポンプ内部を真空に保つか、または乾燥した不活性ガスでパージしてください。空気中の水分がポンプ内部に入ると、ポンプ内部が急速に腐食され、故障の原因となることがあります。腐食によるポンプ破損が起こりますと、ポンプ停止による圧力変動や部品の飛散により、真空容器等の内部を破損させるおそれがあります。

---

---

## 注意

次のような場所でのポンプの設置は避けてください。

- (1) 振動・衝撃の大きい場所
- (2) 不安定な場所
- (3) 強磁界および放射線の当たる場所

ポンプ本体は精密機械ですので、衝撃、強い振動等を輸送中に与えないようにしてください。ポンプ本体を、ポンプを取り付ける装置を通して保護接地（PE : Protective Earth）に接続してください。

ポンプ本体、コントローラ、接続ケーブルは防爆仕様ではありません。潜在的爆発性雰囲気での使用を意図していません。可燃性ガス、爆発性ガス雰囲気の中で使用しないでください。

---

---

## 注意

ポンプ表面は熱くなることがあり、やけどの危険があります。

ポンプを設置、操作、メンテナンス、サービスを行う作業者が、そのすべての作業中において、ポンプ表面に容易に接触できないようにしてください。

---

---

## 注意

装置からポンプを取り外す際に冷却水パイプに水が残っていると、輸送中に冷却水パイプから漏れ出した水がポンプに付着し、ポンプ本体の腐食の原因となります。

冷却水パイプ内の水を完全に抜いた後、冷却水パイプ接続口に出荷時に付属しておりますキャップを装着してください。

---

---

## 注意

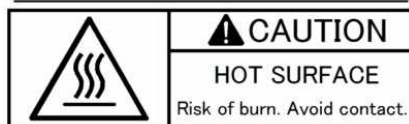
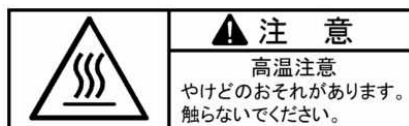
磁気軸受形ターボ分子ポンプをご使用いただくにあたって、故障をさけるために、下記の事項にご注意ください。

### ○ 運転時の注意事項

- (1) ポンプの回転中は、電源を OFF にしないでください。コントローラの POWER スイッチや、貴社設備電源を OFF にしないでください。
- (2) コントローラの POWER スイッチが ON 中は、制御ケーブルの抜き差しを行わないでください。
- (3) ポンプの回転中は、強い衝撃をポンプ本体に与えないでください。フランジ等を経由して衝撃が伝わる場合もありますので、ポンプ本体周辺での作業にも十分注意してください。
- (4) 周囲での電磁ノイズの発生に注意してください。ポンプの回転中は、大きな電磁ノイズを出すような機器（溶接機、ハンドドリル等）を、(1)ポンプ本体、(2)制御ケーブル、(3)コントローラ、のいずれの近傍でも使用しないでください。
- (5) トリエチルガリウム等の、ガリウム (Ga) を成分に含むガスの排気には使用しないでください。
- (6) ポンプ本体内にプラズマが進入しないよう防止してください。ポンプ本体内部で放電が発生し、軸受やコイル等を傷つけ、故障の原因となることがあります。
- (7) ケミカル仕様のポンプは、塩素系、フッ素系ガスの排気に使用できます。
- (8) 回転数可変機能をご使用になり、ポンプ回転数を変更する場合は、貴社設備との共振を避けた回転数にてご使用ください。
- (9) ポンプ運転中は急激な圧力上昇、大気突入が発生しないようにしてください。

はじめに

## ○ ラベルの説明



### (1) 高温注意ラベル

やけどのおそれがあります。ポンプの運転中、  
ポンプ表面は高温となるため触らないでください。

### (2) ポンプ固定ラベル

ポンプが正しく固定されていないと装置から外  
れ、人身事故や周辺装置の破損を引き起こすこと  
があります。

5.1.2 項「ポンプの固定」の表示に従い、ポンプ  
を固定してください。

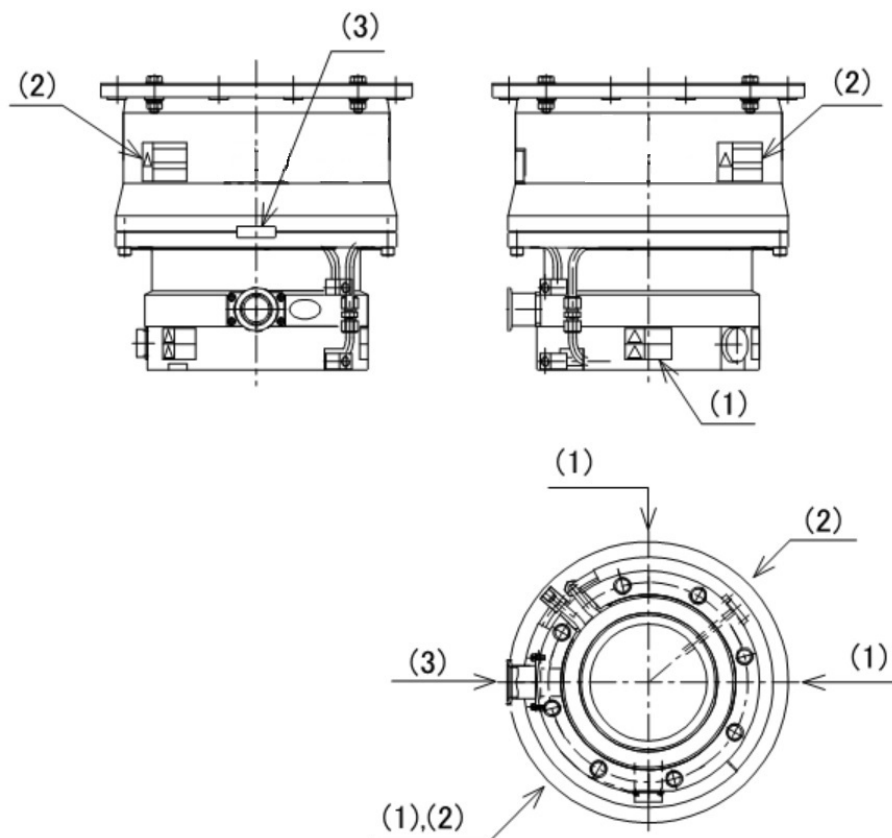
### (3) セキュリティシール

このラベルは、製品が当社および当社指定のサービスセ  
ンターにて製造またはメンテナンスされた事を示していま  
す。

このラベルが剥離されている、または剥離された痕跡の  
有る機体は当社保証の対象外とさせていただきます



## ○ ラベルの貼付位置



はじめに

## ○ 設置時の注意事項

制御ケーブルのプラグとケーブルの接続部に無理な力を加えないでください。断線の原因となります。

- (1) 制御ケーブルを引き回したり、コネクタに接続したりする際には、プラグ部だけを持ってケーブルを扱わないでください。

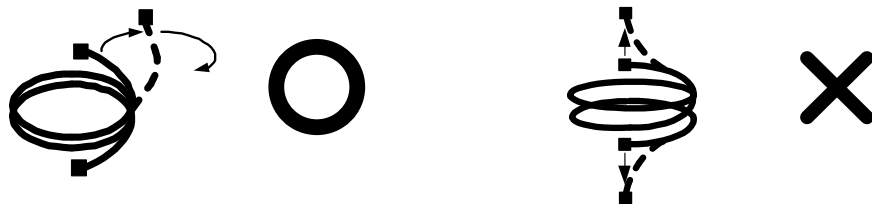


- (2) 制御ケーブルが、無理に曲げられたり、引っ張られたりしないように、制御ケーブルを取り回してください。



- (3) ケーブルは巻き戻しながら設置してください。

無理に引っ張ると、ケーブルがねじれ断線の原因となります。



No Text

No Text

## 目次

### はじめに

---

おことわり	i
安全にお使いいただくために	ii
○運転時の注意事項	v
○ラベルの説明	vi
○ラベルの貼付位置	vii
○設置時の注意事項	viii
目次	xi

## 第 1 章 概要および部品明細

---

1.1 概 要	2
1.2 部品の明細	3
1.2.1 ポンプ本体外観図	3
1.2.2 標準付属品	4

## 第 2 章 各部の名称と機能

---

2.1 ポンプ本体	6
-----------	---

## 第3章 構造および原理

---

3.1	構造	8
3.2	排気の理論	8

## 第4章 仕様

---

4.1	ポンプ本体標準仕様	12
-----	-----------	----

## 第5章 据付

---

5.1	ポンプの据付	14
5.1.1	ポンプの取り付け方向	14
5.1.2	ポンプの固定	15
5.1.3	配管接続の例	19
5.1.4	ポンプの重心	20
5.2	ポンプとケーブルの接続	21
5.3	排気系のインターロックについて	22
5.4	ターボ分子ポンプ輸送上の注意事項	22

## 第6章 運転

---

6.1	概要	24
6.1.1	はじめに	24
6.2	起動準備	25
6.2.1	起動準備手順	25
6.3	起動	25
6.3.1	起動準備手順	25
6.4	停止	26
6.5	ベーキング操作	27

## 第7章 ガスパージについて

---

## 第8章 ターボ分子ポンプのオーバーホールについて

---

8.1	推奨オーバーホール周期について	32
8.2	ターボ分子ポンプの洗浄	33
8.3	タッチダウンベアリングの交換	33
8.4	ロータ翼の点検	33
8.5	ポンプ返送時のお願い	34

## 第9章 異常時の動作および対策

---

9.1	圧力上昇	38
9.2	異常音、振動の発生	38

No Text



# 概要および部品明細



- 1.1 概 要
- 1.2 部品の明細
  - 1.2.1 ポンプ本体外観図
  - 1.2.2 標準付属品

## 1.1 概 要

ターボ分子ポンプは補助ポンプとセットで使用し、真空容器の内部を高真空に排気する真空ポンプです。

主な用途； 半導体製造装置，産業用装置，研究開発設備，その他超高真空設備など

ターボ分子ポンプ（1セット）は以下のもので構成されています。

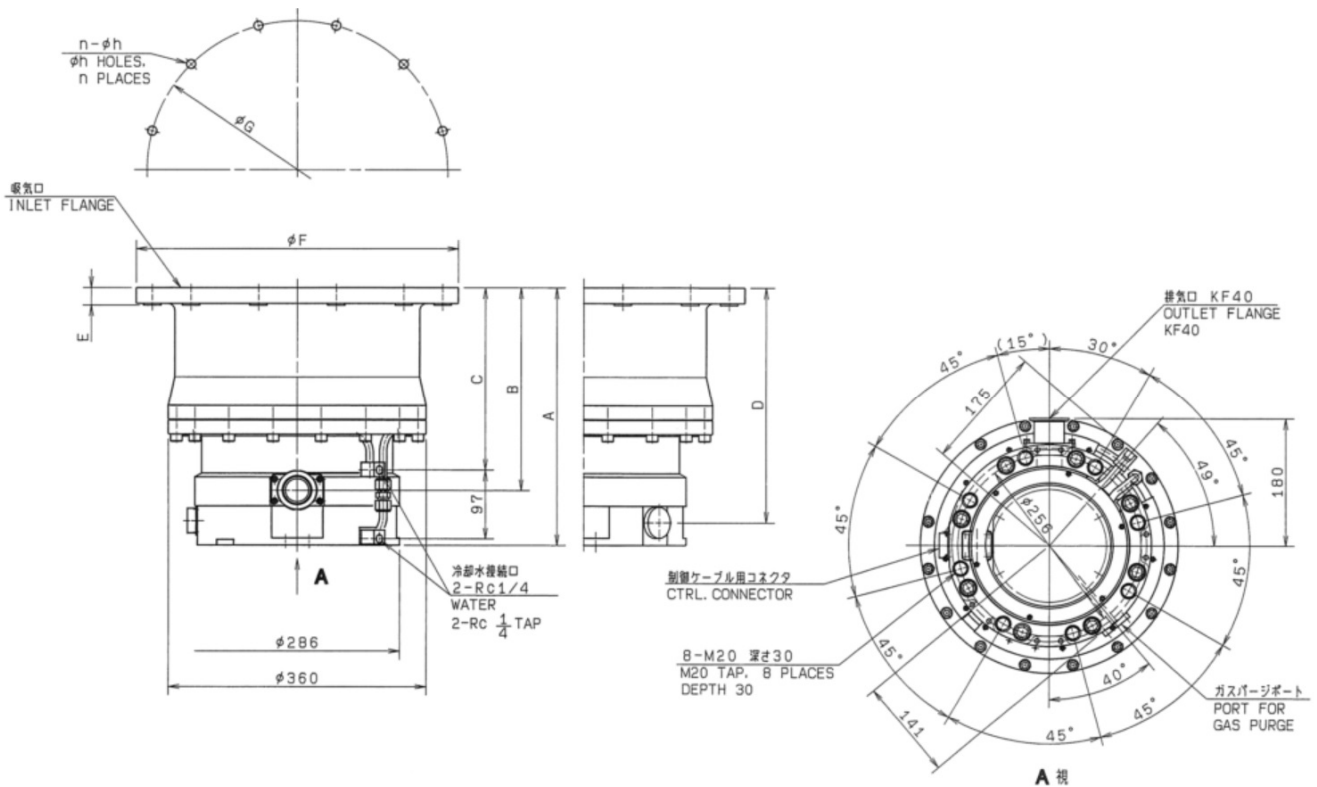
- ・ポンプ本体 1台
- ・コントローラ 1台
- ・制御ケーブル 1本
- ・標準付属品 1セット

この取扱説明書では、ポンプ本体の取り扱いについて説明しています。コントローラの取り扱いおよび操作の詳細については、コントローラの取扱説明書を参照してください。

# 1.2 部品明細

## 1.2.1 ポンプ本体外観図

### 1.2.1.1 UTM3400A-MS シリーズ外観図



吸気口フランジ	A	B	C	D	E	φF	φG	n-φh
VG300	365	288	259	333	18.5	φ400	φ370	12-φ13
VG350	365	288	259	333	24.5	φ450	φ420	12-φ13

図 1-1 UTM3400A-MS (水冷形)

## 1.2.2 標準付属品

---

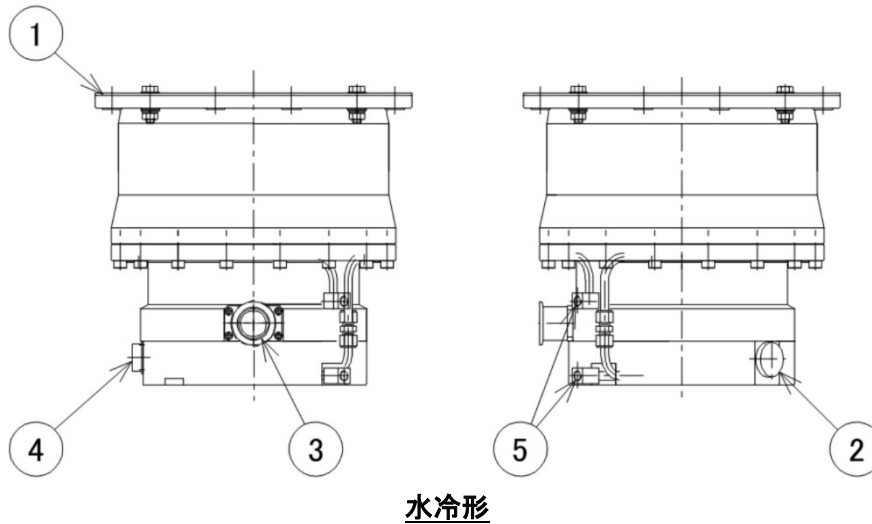
	名称	数量	備考
1	ガスケット（吸気口用）	1 個	0 リング
2	ダストキャップ用（排気口用）	1 個	KF40
3	取扱説明書	1 冊	

# 各部の名称と機能



## 2.1 ポンプ本体

## 2.1 ポンプ本体



水冷形  
図 2-1 ポンプ本体図

- (1) 吸気口フランジ.....ポンプ本体接続用フランジ
- (2) パージポート.....ガスパージ用アダプタの接続ポート  
(第7章「ガスパージについて」参照)
- (3) 排気口フランジ.....補助ポンプまたはそれにつながる配管への接続用フランジ
- (4) 制御ケーブルネクタ.....制御ケーブル用レセプタクル
- (5) 冷却水パイプコネクタ.....冷却水を接続するコネクタ

# 構造および原理



- 3.1 構造
- 3.2 排気の理論

## 3.1 構造

図 3-1 は磁気軸受形ターボ分子ポンプ UTM3400A-MS の構造説明図です。

内蔵された高周波モータ(1)は高周波電源により、規定回転数に加速されます。駆動軸(3)にはロータ翼(4)が取り付けられ、ロータ翼間には、ステータ翼(5)が配置されます。ステータ翼の位置決めのためにスペーサ(6)がおかれています。ロータ翼、ステータ翼の配置、形状は排気速度、圧縮比等の諸性能を最も効率よく発揮させるように設計されています。上段のロータ翼ステータ翼は主に排気性能が高くなるように設計され、下段にゆくに従い圧縮性能が高くなるように設計されていますので、ロータ翼、ステータ翼の形状はその主たる作用により変わってきます。ラジアル磁気軸受(7)は上下に配置され、アキシアル磁気軸受(8)は、駆動軸下端部に配置されています。磁気軸受近傍にはそれぞれにギャップセンサ(10)が配置され、回転体位置を検出しています。図 3-2 に 5 軸制御の概略を示します。回転の自由度以外の 5 軸を制御することによって回転体は浮上します。

回転体が浮上していないときに支持するため、保護用のタッチダウンベアリング(9)が上下にあります。この玉軸受は潤滑油を使用しないドライベアリングです。

ポンプを冷却するために、冷却水パイプ(14)があります。

## 3.2 排気の理論

ターボ分子ポンプの原理の概略は次のようなものです。

ガス分子が互いに衝突するまでの距離、すなわち平均自由行程が大きくなった空間（一般的には 0.1 Pa 以下の真空領域）で高速に移動している壁、すなわちロータ翼(4)へ気体分子が衝突したとします。その気体分子がロータ翼を飛びだすときは入射方向に関係なくロータ翼面垂直に  $180^\circ$  の立体角で反射します。ロータ翼面での熱交換がないとすれば、飛びだした気体分子の速度はそれ自身の熱運動速度とロータの速度をベクトルとして加算したものになります。ロータの気体分子へ与える速度はその幾何学的形状と回転速度により決定されますので、気体分子は無方向性の熱運動から方向性のある運動へと変換されます。



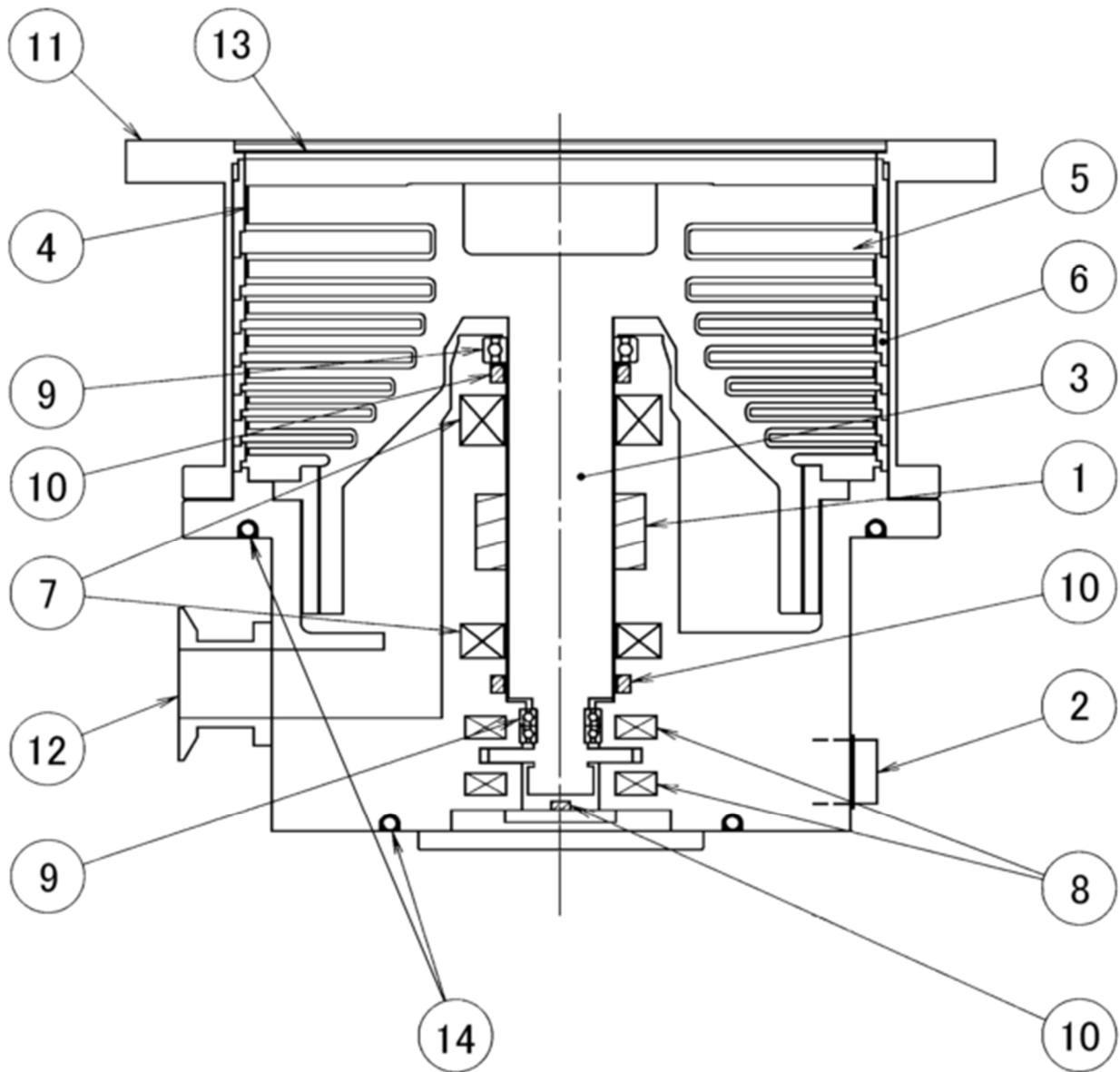


図 3-1 ポンプ構造説明図

- |            |                 |              |
|------------|-----------------|--------------|
| (1) 高周波モータ | (6) スペーサ        | (11) 吸気口フランジ |
| (2) レセプタクル | (7) ラジアル磁気軸受    | (12) 排気口フランジ |
| (3) 駆動軸    | (8) アキシアル磁気軸受   | (13) 保護ネット   |
| (4) ロータ翼   | (9) タッチダウンベアリング | (14) 冷却水パイプ  |
| (5) ステータ翼  | (10) ギャップセンサ    | (パイプ取付ポート)   |

物体が運動する自由度は6方向あります。ターボ分子ポンプの場合、回転軸（Z軸）まわりの運動自由度を除く、下記の5自由度で運動を制御できます。また、実際には座標変換された図3-2の5軸により回転体を浮上制御しています。

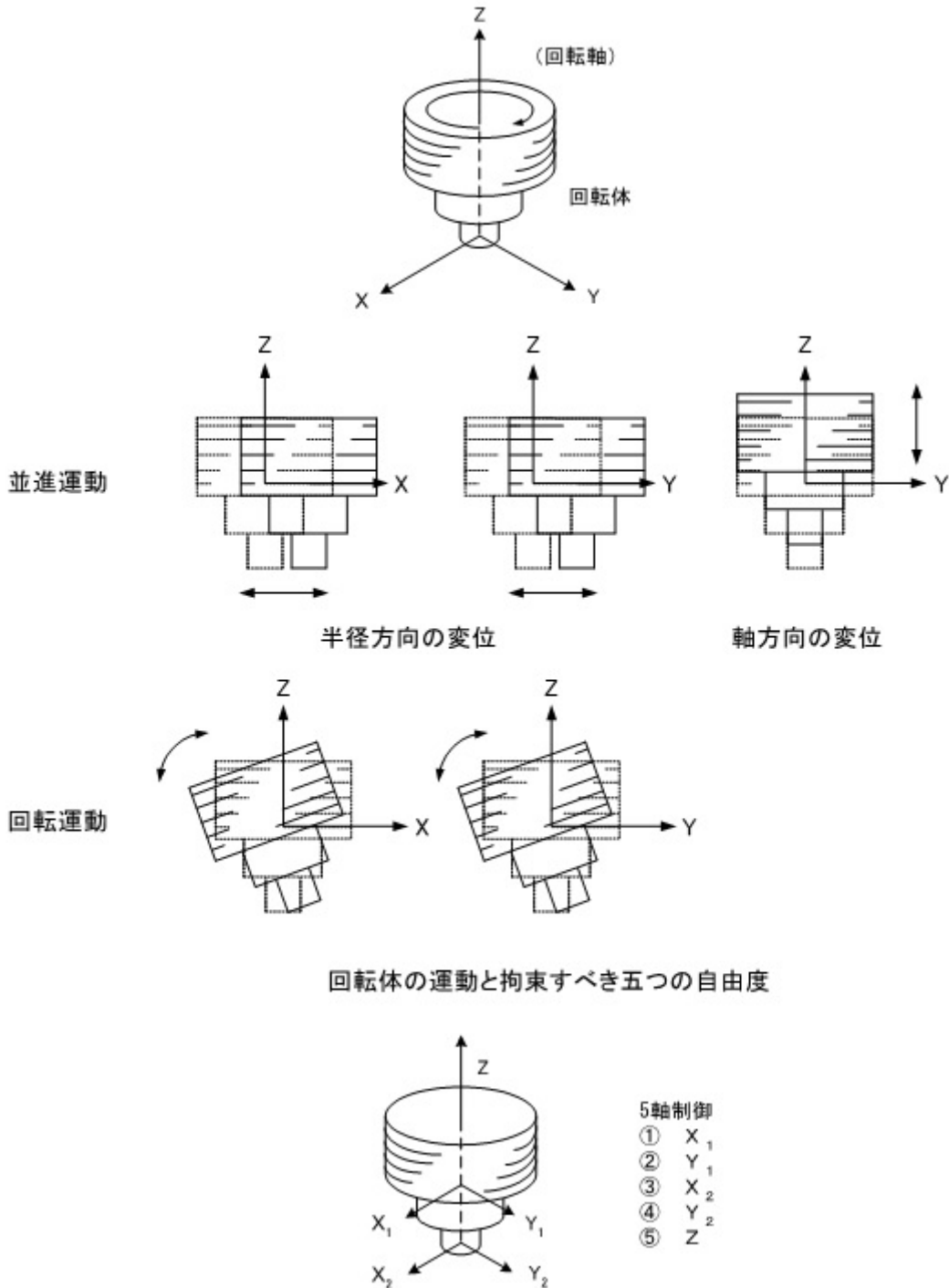


図3-2 5軸制御の概略

# 仕 様



## 4.1 ポンプ本体標準仕様

# 4.1 ポンプ本体標準仕様


## 水冷形

形名	UTM3400A-MS	
吸気口側フランジ	VG300 / VG350	
排気口側フランジ	KF40	
冷却方式	水冷	
到達圧力 (ベーキング後)	10 <sup>-7</sup> Pa オーダ	
連続運転時の最大吸気口圧力	40Pa	
連続運転時の最大排気口圧力	270Pa	
排気速度 (注 1)	N <sub>2</sub>	3200 L/s
	Ar	3100 L/s
	H <sub>2</sub>	2200 L/s
	He	3100 L/s
圧縮比	N <sub>2</sub>	1 × 10 <sup>9</sup>
	He	1 × 10 <sup>5</sup>
	H <sub>2</sub>	6 × 10 <sup>3</sup>
規定回転数	27,600rpm	
起動時間	12 分以内	
取り付け方向	全方位取り付け可能 5 項参照	
ポンプ吸気口ベーキング温度	120 °C 以下	
振動 [当社測定方法による]	0.01 μm 以下 (片振幅)	
騒音	60 dB(A) 以下	
推奨ガスパーシ流量	30mL/min (注 2)	
ガスパーシ時の推奨補助ポンプの排気速度	1500 L/min 以上	
許容磁束密度	半径方向	3 mT
	軸方向	15 mT
冷却水	流量	2 ~ 4 L/min
	水圧	0.2 ~ 0.5 MPa
	水温	5 ~ 25 °C
質量	84 kg	

(注 1) 保護ネットなしの場合の値です。保護ネットを使用した場合は N<sub>2</sub> ガスに対する排気速度は UTM3400A-MS : 2,900 L/s となります。

(注 2) mL/min は 0 °C, 1 気圧での体積流量で表示しています (SCCM 表記と等価です)。

# 据 付



- 5.1 ポンプの据付
  - 5.1.1 ポンプ本体の取り付け方向
  - 5.1.2 ポンプの固定
  - 5.1.3 配管接続の例
  - 5.1.4 ポンプの重心
- 5.2 ポンプとケーブルとの接続
- 5.3 排気系のインターロックについて
- 5.4 ターボ分子ポンプ輸送上の注意事項

# 5.1 ポンプ本体の据付

## 5.1.1 ポンプの取り付け方向

本ターボ分子ポンプは、垂直、水平、倒立、斜めといずれの方向にも取り付けることができます。水平および斜め方向に取り付けられる場合には、必ず排気口が重力方向に対して垂直または水平に向くように取り付けてください。取り付け方向が不適切な場合、運転の信頼性が低下する可能性があります。

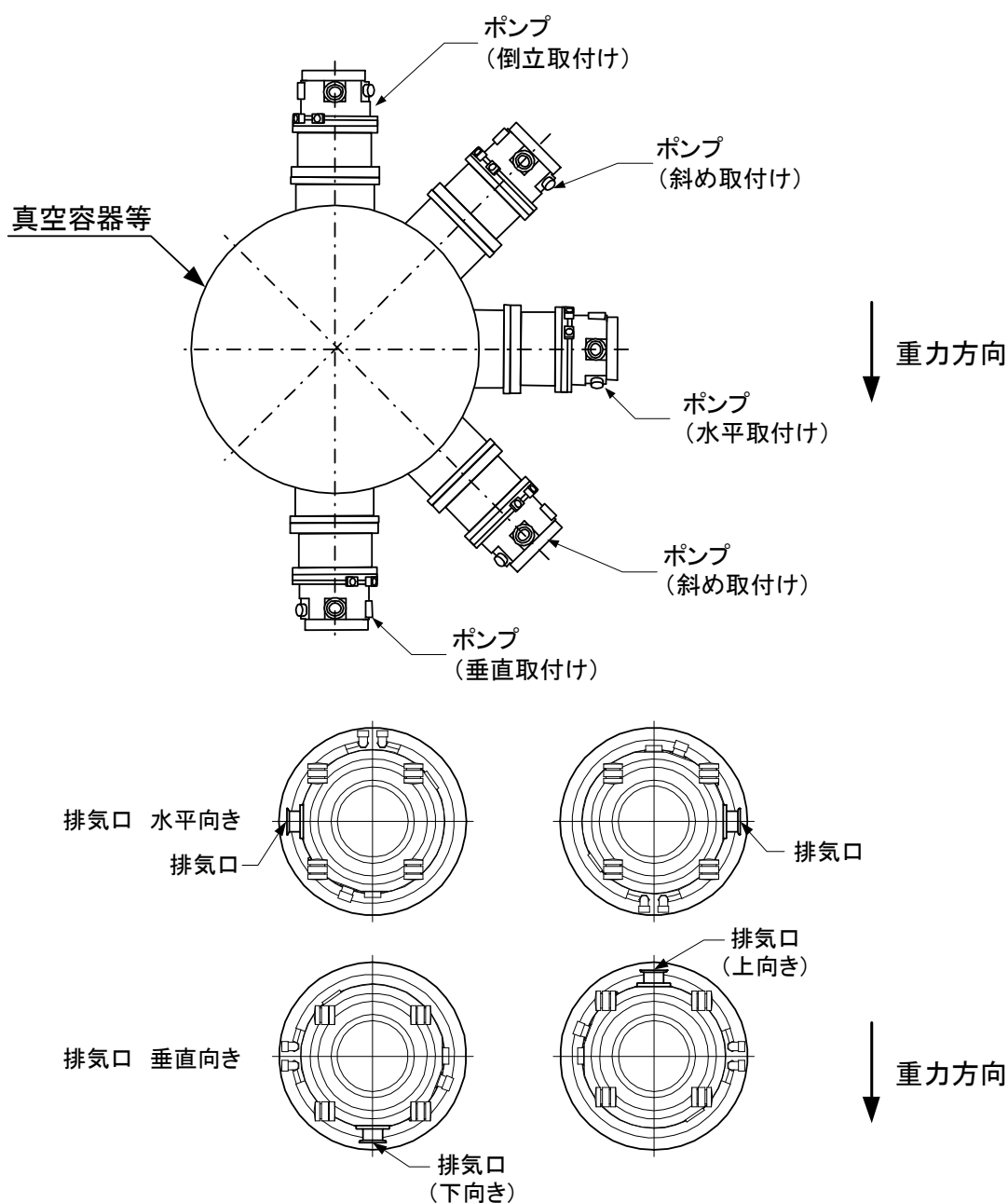


図 5-1 磁気軸受形ターボ分子ポンプの全方位取り付け

---

### 5.1.2 ポンプの固定

---

#### 警告

安全を確認するまでは、運転を行わないでください。

- ・ターボ分子ポンプの回転体は高速で回転します。万一回転中にポンプに異常が発生した場合、大きな急停止トルクが発生します。ポンプが正しく固定されていないと装置から外れ、人身事故や周辺装置の破損を引き起こすことがあります。
  - ・ポンプの固定方法は、ポンプの機種および吸気口フランジサイズによって異なります。
  - ・装置は動かないように床に固定してください。万一の事故に備えて、装置側の強度は十分な余裕をもって設計してください。
- 
- 

#### 警告

ポンプの取り付け時は、配管類にオイルミストや危険物質等、人体に悪影響を及ぼすものが存在しないことを確認してください。

---

---

#### 注意

次のような場所でのポンプの設置は避けてください。

- (1) 振動・衝撃の大きい場所
- (2) 不安定な場所
- (3) 強磁界および放射線の当たる場所

ポンプ本体は精密機械ですので、衝撃、強い振動等を輸送中に与えないようにしてください。ポンプ本体を、ポンプを取り付ける装置を通して保護接地（PE : Protective Earth）に接続してください。

ポンプ本体、コントローラ、接続ケーブルは防爆仕様ではありません。潜在的爆発性雰囲気での使用を意図していません。可燃性ガス、爆発性ガス雰囲気の中で使用しないでください。

---

---

#### 注意

ポンプ表面は熱くなることがあり、やけどの危険があります。

ポンプの設置、操作、メンテナンス、サービスを行う作業者が、そのすべての作業中において、ポンプ表面に容易に接触できないようにしてください。

---

---

## 注記

ポンプ内部や真空容器内部に触れる場合は、必ずナイロン手袋を着用するなどして、直接手で触らないようにしてください。真空容器内あるいはポンプ内部が汚れると、十分な真空性能が得られなくなることがあります。

補助ポンプに油回転ポンプなどの振動の大きいものを利用する場合には除振対策を充分にしてください（目安としてターボ分子ポンプ排気口接続部で max 0.1 G / 50 Hz 以下としてください）。

本ポンプは精密機械ですので、外部からの力による歪みを防止するため、ポンプの吸気口、排気口の配管を行う場合はどちらかに必ずベローズ継手またはフレキシブルチューブをご使用ください。

## 注意

ポンプの重心位置は図 5-6 の位置となります。据付時や保管時に移動、転倒がないよう注意してください。

ポンプ固定時は、図 5-2 に示すようにジャッキ等でポンプを持ち上げてください。

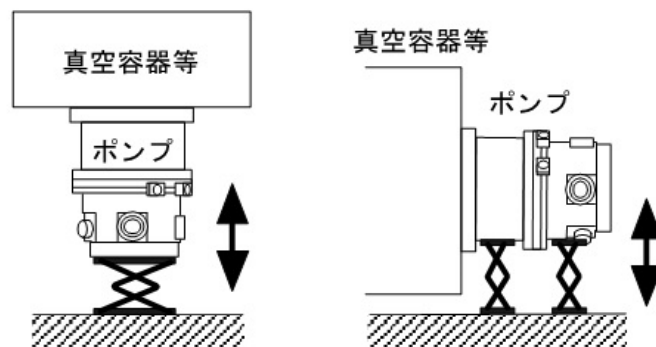


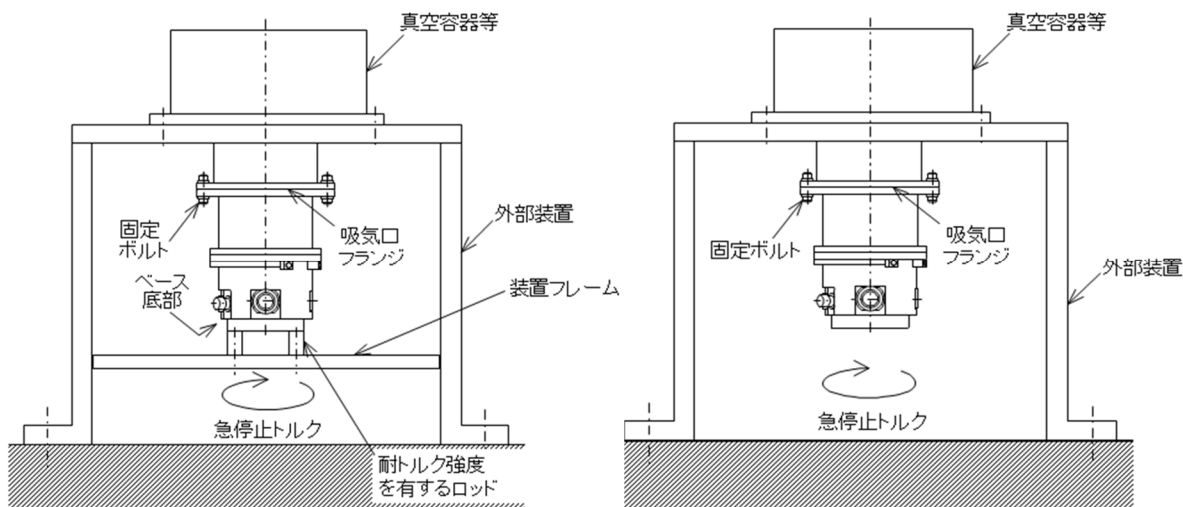
図 5-2 取り付け方法



ターボ分子ポンプの固定は図 5-3 を参照してください。吸気口フランジと装置側真空容器等のフランジ、ポンプ底部と装置フレームの両側の固定を推奨いたします。

固定用のボルトは表 5-1 を参照し、フランジサイズごとに規定しております強度区分、ボルトのサイズ・本数を使用し、ボルト穴をすべて固定してください。締め付けトルクは表 5-2 を、固定ボルトの使い方は図 5-4 を参照してください。半ねじボルト（円筒部付き）を使用し、ナット掛けにて吸気口フランジを固定、その際フランジ合わせ部に円筒部が来るボルトの選定をされるよう推奨いたします。

真空容器とターボ分子ポンプの間に配管・バルブ等を接続する場合は、それらの接続箇所においても吸気口フランジと同様の方法でボルト穴をすべて固定してください。



### 【推奨】

#### 吸気口フランジとベース底部の両方で固定

#### 吸気口フランジのみ固定

機種	急停止トルク [N・m] (注)
UTM3400A-MS	67,400

(注) 弊社試験条件による値です。

装置側の剛性により、伝達されるトルクは異なります。万一の事故に備えて、装置側の強度は十分な余裕をもって設計してください。

図 5-3 ターボ分子ポンプの取り付け例

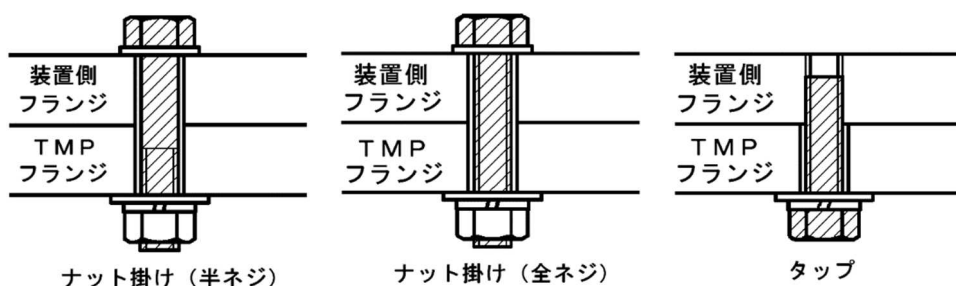


図 5-4 ボルトの使い方

表 5-1 推奨の固定ボルト

■ 吸気口フランジとベース底部の両方（推奨）で固定する場合

ナット掛け（半ネジ・全ネジ）・タップ

固定箇所		吸気口フランジとベース底部の両方（推奨）	
フランジの種類		VG300	VG350
ボルトの サイズ, 本数	吸気口フランジ	M12, 12 本	
	ベース底部	M20, 8 本	
ボルトの材質		ステンレス鋼	
強度区分		A2-70 (JIS B 1054 / ISO-3506)	
吸気口フランジの座金		平座金+ばね座金	特殊座金（注 1）+ばね座金

■ 吸気口フランジのみで固定する場合

ナット掛け（半ネジ）

固定箇所		吸気口フランジのみ	
フランジの種類		VG300	VG350
ボルトのサイズ, 本数		M12, 12 本	
ボルトの材質		ステンレス鋼	
強度区分		A2-70 (JIS B 1054 / ISO-3506)	
吸気口フランジの座金		平座金+ばね座金	特殊座金（注 1）+ばね座金

ナット掛け（全ネジ）・タップ

固定箇所		吸気口フランジのみ	
フランジの種類		VG300	VG350
ボルトのサイズ, 本数		M12, 12 本	
ボルトの材質		SCM435 (JIS G 4053 / ISO-683) 又は相当品	
強度区分		12.9 (JIS B 1051 / ISO-898)	
吸気口フランジの座金		平座金+ばね座金	特殊座金（注 1）+ばね座金

（注 1）吸気口フランジのボルト穴に「特殊座金」を組み込んだ状態で出荷しています。（図 5-5 参照）この部品は、万一の事故の場合に固定ボルト破断防止のために非常に重要ですので、搬送・据付の際などにこの部品を取り外さないようにしてください。

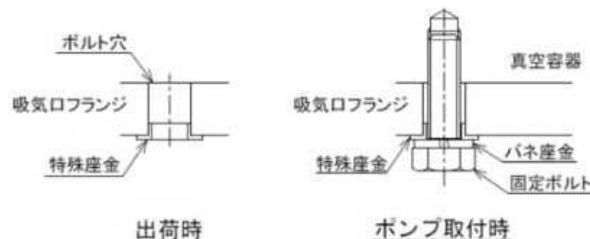


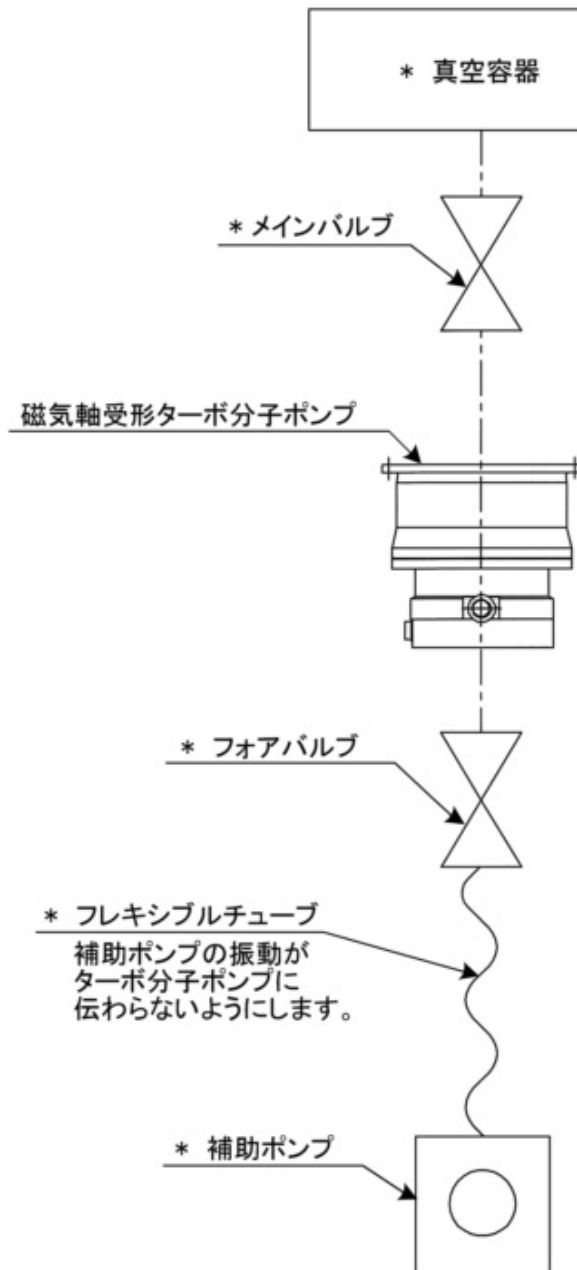
図 5-5 吸気口フランジのボルト穴部詳細 断面図（特殊座金）

表 5-2 固定ボルトの締付けトルク

ボルトのサイズ	締付けトルク [N・m]
M12	16 ~ 26
M20	80 ~ 130

5.1.3 配管接続の例

排気口フランジと補助ポンプまたはこれにつながる配管のフランジとを接続します（図 5-6 参照）。



\* 印の部品はこのターボ分子ポンプに含まれておりません。

図 5-6 排気系の例

ガスパージを行う場合は、ガスパージ配管を接続します（ガスパージについては、第 7 章「ガスパージについて」を参照してください）。

接続後、完全な気密接続ができたかどうかをヘリウムリークテスト等の方法で検査してください。

## 冷却水配管の取り付け

図 5-7 に示すように、冷却水の配管を接続する際には、冷却水パイプの変形を防止するために、ポンプ側の口金もスパナで押さえながら、管継手をねじ込んでください。

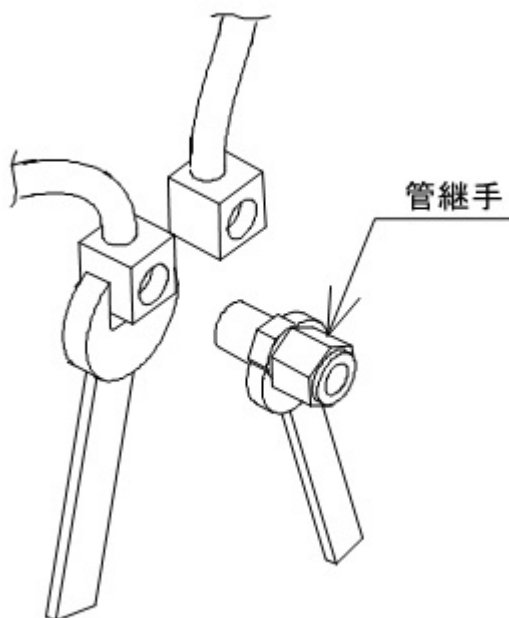


図 5-7 冷却水配管の接続例

### 5.1.4 ポンプの重心

本ポンプの重心位置を図 5-8 に示します。地震発生時に移動、転倒が発生しないよう固定してください。

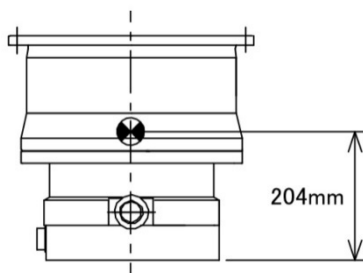


図 5-8 ポンプの重心位置

## 5.2 ポンプとケーブルとの接続

---

### 注意

制御ケーブルのコネクタはキーの向きを確認して真っすぐに差し込んでください。斜めに差し込むと、コネクタのピンを痛めてしまうことがあります。

制御ケーブルのコネクタの回転ロックはカチッと音がするまで確実に回してください。

---

---

### 注意

ポンプの回転中は、各ケーブルを脱着しないでください。とくに制御ケーブルの取り外しはポンプの完全停止を ROTATION ランプの消灯で確認した後に、POWER スイッチを OFF にしてから、行ってください。

---

ケーブルの接続については、コントローラ取扱説明書を参照してください。

## 5.3 排気系のインターロックについて

- (1) 補助ポンプとして、ドライ真空ポンプなど逆流防止機構のない真空ポンプを使用するときは、排気した気体が急激に逆流するのを防止するために、必ずターボ分子ポンプと補助ポンプとの間にバルブ（フォアバルブ）を設けて、補助ポンプが停止する前にフォアバルブを閉じてください（図 5-6 参照）。
- (2) 「ALARM」信号が出力されたときでも、「ROTATION」信号が出力されている間は、電源の供給を切らないでください。また、ALARM ランプが点灯したときでも、ROTATION ランプが点灯している間は、電源の供給を切らないでください。
- (3) 「ALARM」信号が出力されたとき、および ALARM ランプが点灯したときは、直ちに補助ポンプを停止させるかフォアバルブを閉じてください。また、ターボ分子ポンプと真空容器とのあいだにバルブ（メインバルブ）がある場合は、メインバルブも閉じてください。
- (4) 冷却水配管の下流側には流量計を設け、断水時にはターボ分子ポンプを停止させ、起動できないようなインターロックを設けてください。

信号の詳細は、コントローラ取扱説明書を参照ください。

## 5.4 ターボ分子ポンプ輸送上の注意事項

本製品は、内部に精密機械部品、電子部品を組込んだ精密機械です。強い衝撃や継続的な振動が与えられると、故障の原因となる可能性がありますので、輸送の際には、十分な防振機能を備えた、輸送手段（エアサスペンション装備のトラック等）をご使用ください。

特に路面状況が悪い陸路を長距離搬送する場合は、当社出荷時の梱包状態のまま、据付現場まで輸送されることを推奨いたします。

長時間高温・多湿環境に置かれると、機械部品の腐食、電子部品の性能劣化による故障の原因となります。適切な環境下で輸送、保管ください。

# 運 転



- 6.1 概要
  - 6.1.1 はじめに
- 6.2 起動準備
  - 6.2.1 起動準備手順
- 6.3 起動
  - 6.3.1 起動手順
- 6.4 停止
- 6.5 ベーキング操作

# 6.1 概 要

## 注意

ポンプの回転中は、各ケーブルを脱着しないでください。

ケーブルの取り外しはポンプの完全停止を ROTATION ランプの消灯で確認した後に、POWER スイッチを OFF にしてから、行ってください。

## 注意

ポンプの回転中に、電源を OFF しないでください。電源 OFF を繰り返すと、タッチダウンベアリングを交換する必要があるおそれがあります。

回転中に電源を OFF すると回生制動による電力で磁気浮上を継続し、減速後、浮上を停止しタッチダウンベアリングで支持します。したがって、タッチダウンを繰り返すとベアリングの寿命が低下します。

### 6.1.1 はじめに

運転操作はコントローラで行います。操作の詳細は、コントローラ取扱説明書を参照してください。



## 6.2 起動準備

コントローラにて LOCAL または REMOTE に設定してください。操作の詳細については、コントローラの取扱説明書を参照してください。

---

### 6.2.1 起動準備手順

---

- (1) 冷却水を流します（水冷仕様の場合）。
- (2) コントローラの POWER スイッチを ON にして、POWER ランプが点灯することを確認してください。これでターボ分子ポンプのロータは磁気軸受にて浮上します。
- (3) 排気側の補助ポンプ等にてターボ分子ポンプ内を真空排気します。
- (4) ターボ分子ポンプ内が 200 Pa 以下になると、起動準備完了となります

## 6.3 起 動

---

### 6.3.1 起動手順

---

- (1) 6.2.1 項「起動準備手順」が完了後、起動を開始します。
- (2) 操作の詳細については、コントローラの取扱説明書を参照してください。

#### 参考

ポンプ吸気口部に取り付けられた真空計にて圧力チェックすれば、圧力は回転開始より徐々に下がって行くのがわかります。

## 6.4 停 止

### 注意

腐食性ガスの排気に使用した後では、ポンプ停止後もポンプ内部を真空に保つか、または乾燥した不活性ガスでパージしてください。空気中の水分がポンプ内部に入ると、ポンプ内部が急速に腐食され、故障の原因となることがあります。腐食によるポンプ破損が起こりますと、ポンプ停止による圧力変動や部品の飛散により、真空容器等の内部を破損させるおそれがあります。

### 注意

ターボ分子ポンプ内を不活性ガスなどを利用して大気圧程度にもどす場合、ターボ分子ポンプの内圧がゲージ圧力で 20 kPa 以上にならないよう減圧弁の圧力を調節してください。

ターボ分子ポンプの停止は次の順序で行ってください。

#### 停止操作前の準備

- (1) プロセスガスの流入が止まっていることを確認します。ターボ分子ポンプと真空容器との間にバルブ（メインバルブ）がある場合は、これを閉じます。
- (2) ターボ分子ポンプにパージガスを流している場合は、これを止めます。
- (3) ターボ分子ポンプと補助ポンプとの間にバルブ（フォアバルブ）がある場合は、これを閉じます。

#### 停止手順

- (1) 操作の詳細は、コントローラ取扱説明書を参照してください。
- (2) 冷却水を止めます（水冷仕様の場合）。

腐食性ガスを排気した場合は、ターボ分子ポンプの停止後も、ターボ分子ポンプの内部を真空に保つか、または乾燥した不活性ガスでパージしてください。

なお、補助ポンプとして、油回転真空ポンプを使用している場合で、補助ポンプ油の逆流や拡散のおそれがある場合は、ターボ分子ポンプの油汚染を避けるため、ターボ分子ポンプ停止後（ROTATION ランプ消灯後）、乾燥窒素ガスでポンプ内を大気圧に戻してください。

高速回転中のターボ分子ポンプを乾燥窒素ガスの導入により停止させる場合は、導入ガス流量を 1500 mL/min 以下としてください。

**参考**

コントローラの ROTATION ランプが消灯になればポンプの回転数は 60 rpm 以下になっています。POWER スイッチを OFF にすると、ロータはタッチダウンベアリングで支持されるようになります。

## 6.5 ベーキング操作

### 注意

ベーキング時には必ずターボ分子ポンプを冷却水にて冷却してください。

### 注意

ベーキング温度は 120°C を超えないようにしてください。

ベーキングヒータ（オプション品です）は、図 6-1 のように吸気口フランジに近い部分に取り付けてください。

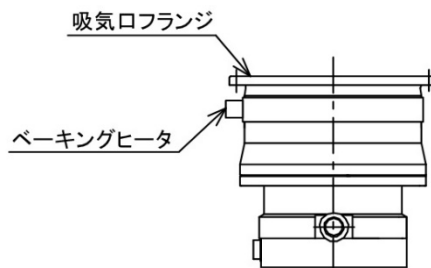


図 6-1 ベーキングヒータの取り付け例

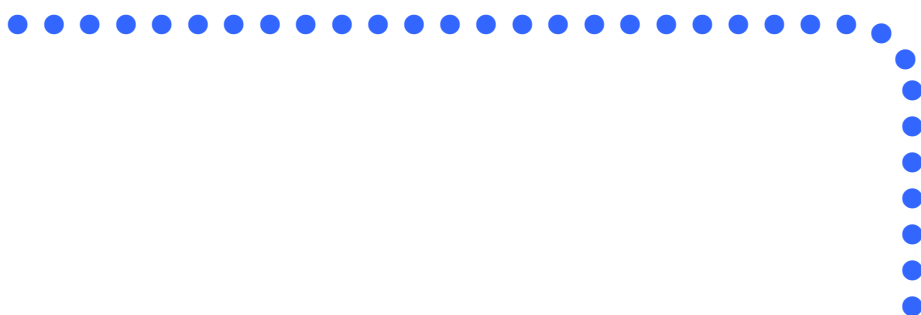
ベーキングはターボ分子ポンプの吸気口圧力が  $1 \times 10^{-3}$  Pa 以下の時に行ってください。被排気容器を超高真空にするためには、容器そのものはもちろん、ターボ分子ポンプ本体もベーキングする必要があります。十分なベーキングの効果を得るためには、100~120°C の範囲で調整してください。ターボ分子ポンプはロータにアルミニウム合金を使用しており、このためベーキング温度は 120°C を超えられません。

ターボ分子ポンプのベーキング時は、温度調節に注意してください。ターボ分子ポンプのベーキングのための専用ヒータをオプション品として用意してありますので、ご利用ください。この専用ヒータは、110°C でサーモスタットが働き、過昇温を防止するようになっています。

No Text



# ガスパーズについて



このターボ分子ポンプには、ガスパージ用ポートが設けてあります。このターボ分子ポンプのご使用に際しては、軸受部を腐食性ガスから保護するためにガスパージが付属しています。ガス流量は 20~30mL/min が適当です。

取合い	オリフィス径
KF10 (ダストキャップ)	φ0.5mm

図 7-1 にガスパージの配管構成例を示します。フィルタはエレメントサイズ 5μm 以下のものを使用してください。

パージガスの供給と停止は開閉バルブにて行ってください。

ガス供給の開始	補助ポンプの起動後で、プロセスガス排気前
ガス供給の停止	プロセスガスを十分に排気した後で、補助ポンプの停止前
ガスの種類	窒素, 純度 4N (99.99 %) 以上

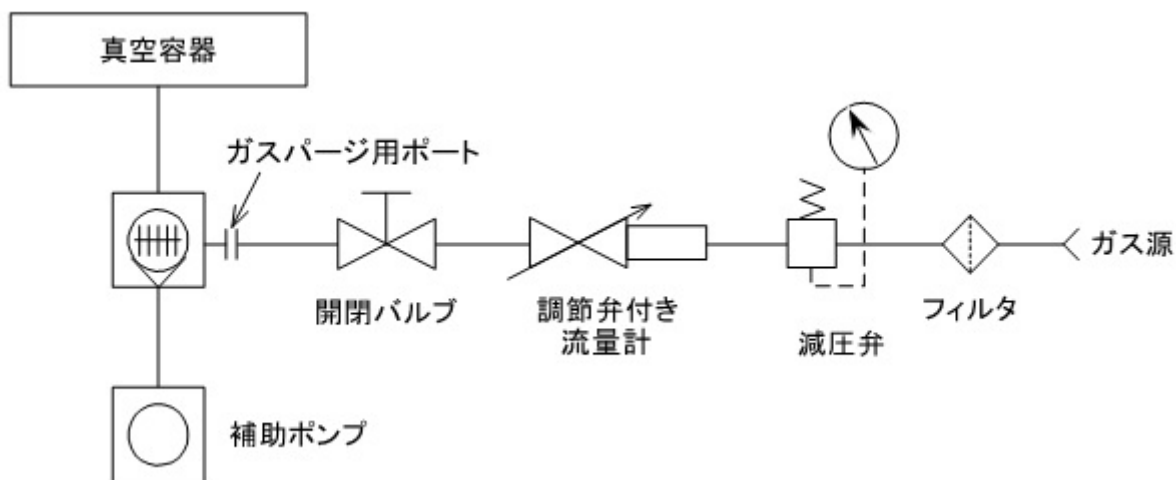


図 7-1 ガスパージの方法 (オリフィス径 φ0.5 mm)

# ターボ分子ポンプの オーバーホールについて

- 8.1 推奨オーバーホール周期について
- 8.2 ターボ分子ポンプの洗浄
- 8.3 タッチダウンベアリングの交換
- 8.4 ロータ翼の点検
- 8.5 ポンプ返送時のお願い

# 8.1 推奨オーバーホール周期について

ポンプご使用条件によって、各部品の劣化進行速度は大きく変化します（例：腐食性ガスをご使用の場合は、磁気軸受機構部品も、3～5年間隔で交換が必要となります。また、プロセスによってはロータ温度が上昇し、ロータ寿命が急激に短くなる場合があります）。

ご使用条件によって左右されますが、各プロセス別のオーバーホール周期としては、以下の表を目安としてください。

	プロセス	推奨オーバーホール周期
1	スパッタ、蒸着等の不活性ガス、軽負荷プロセス	3年
2	CVD、イオン注入等、ポンプ内部に生成物が堆積するプロセス	1～2年
3	エッチングプロセス	半年～1年

(1) 各部品について

1) 不活性ガス、軽負荷でご使用の場合

	部品	推奨交換期間
1	タッチダウンベアリング	3年
2	シャフト	7年
3	ロータ翼	※ご使用条件によっては、 2年以下の場合もあります。
4	モータ	
5	磁気軸受機構部品（センサ、電磁石）	7年
6	空冷ファン（注1）	5年
7	ヒータ（注1）	
8	水冷パイプ（銅系材質の場合）（注1）	3～5年

2) 腐食性ガスでご使用の場合

	部品	推奨交換期間
1	タッチダウンベアリング	1年
2	シャフト	5年
3	ロータ翼	※ご使用条件によっては、 1年以下の場合もあります。
4	モータ	
5	磁気軸受機構部品（センサ、電磁石）	5年
6	空冷ファン（注1）	5年
7	ヒータ（注1）	
8	水冷パイプ（銅系材質の場合）（注1）	3～5年
9	オリフィス（注1）	1年

（注1）適応機種による。



(2) その他の交換部品について

- 1) ポンプを洗浄する必要がある場合は、修理・オーバーホール毎に以下の部品を交換致します。

部品名
55 ピンレセプタクル

- 2) その他

部品交換の際、その部品の信頼性向上のため、現行品の寸法等の変更に伴い、他の部品とセットで交換が必要となるケースがあります。ご了承いただきたくお願いいたします。

## 8.2 ターボ分子ポンプの洗浄

ターボ分子ポンプの洗浄オーバーホールは有償でお引受します。

## 8.3 タッチダウンベアリングの交換

本ポンプにて摩擦、摩耗のある部分は保護ベアリング（タッチダウンベアリング 図 3-1 (9)）だけです。タッチダウンベアリングについては、正常な使用方法では、電源 OFF 時のみ使用するだけですが、停電発生時は回生ブレーキでロータ回転を減速させ、磁気軸受の機能が停止して、回転しているロータがタッチダウンベアリングに支持されます。タッチダウンをくり返し行いますと、摩耗により回転抵抗が大きくなりますのでタッチダウンベアリングを交換する必要があります。

タッチダウン時の音が異常に大きいときはご注意ください。タッチダウンベアリングの交換は当社もしくは当社指定のサービス担当会社にて行います。

## 8.4 ロータ翼の点検

ターボ分子ポンプのロータ翼は、アルミニウム合金製の高速回転体です。特に腐食性の気体等を吸引された場合は強度が劣化する可能性があり、定期的（1年ごとを推奨）に弊社または弊社指定のサービスセンターで点検（有償）を受けられることをお勧めします。

弊社およびサービスセンターではオーバーホール時にロータ翼の検査を実施して、亀裂の有無の点検を行い安全の確保に努めています。

## 8.5 ポンプ返送時のお願い

### 警告

ポンプを腐食性ガス，反応性ガス，刺激性ガス，または人体に有害なガスの排気に使用した場合は，修理等のためにポンプ本体を装置から外す前に，不活性なガスでパージする，部屋を換気する，保護マスクを着用する，手袋や防護服を着用する等，適当な防護処置をして安全を確保し，有害なガスや反応生成物が，人体に直接ふれないようにしてください。健康を害するおそれがあります。

### 警告

ポンプを装置から取り外す際は，必ず次の手順で行ってください。感電や水漏れ，ガス漏れによる事故が発生するおそれがあります。

- (1) 一次側の電源を遮断（POWER スイッチを OFF し，電源ケーブルを抜く）。
- (2) コントロールパネルのランプが消灯していることを確認。
- (3) タッチダウンベアリング支持によるロータ回転音がしないことを確認。
- (4) 装置側の水，ガスを切り離す（ロックアウト／タグアウト）。

オーバーホール時期は，目安として1年ごとを推奨します。

ターボ分子ポンプのオーバーホールや補修については当社あるいは当社が指定するサービス担当会社へご依頼ください（様式は，巻末の「TMP オーバーホール・修理依頼シート」をコピーしてお使いください）。

ご使用いただいておりますターボ分子ポンプを改造・修理等により当社へご返送される場合は，次の点にご注意ください。

- (1) 半導体製造工程等において特殊なガス（ドーピングガス・エピタキシャルガス・成膜用ガス・エッチングガス等）を排気された場合は，その気体および反応生成物を取り除いていただき，搬送中および取り扱い上の安全策を講じてください。また，ポンプ本体を装置から取り外す前に，不活性なガスでポンプ内部を十分にパージしてください。
- (2) 排気された気体の種類をご連絡いただけますと，より短納期に処理することができます。

また，ターボ分子ポンプの故障防止について事前にご相談することもできます。

上記につきましては，ターボ分子ポンプのオーバーホールを順調に進めるための大きなポイントになります（排気された気体の種類をご連絡いただけない場合は，修理不能や保守サービスをお引受できないこともあります）ので，ご利用に際して確認，了承をお願いします。

**注意**

装置からポンプを取り外す際に冷却水パイプに水が残っていると、輸送中に冷却水パイプから漏れ出した水がポンプに付着し、ポンプ本体の腐食の原因となります。

冷却水パイプ内の水を完全に抜いた後、冷却水パイプ接続口に出荷時に付属しておりますキャップを装着してください。

ポンプを取り外すときは、図 8-1 に示すように、ポンプをジャッキ等で支持したうえで取り外してください。

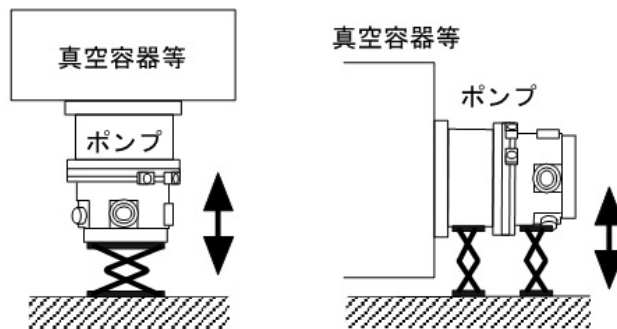


図 8-1 取り外し方

**注意**

返却の際は外部からの衝撃、振動、高温多湿環境などにより損傷を与えられないように確実に梱包してください。

梱包材は、出荷時に使用していた梱包材か、同等以上の梱包材をご使用ください。

No Text

# 異常時の動作および対策



- 9.1 圧力上昇
- 9.2 異常音、振動の発生

## 9.1 圧力上昇

急激な圧力上昇（例 大気突入）が発生するとロータ回転は減速し、ALARM ランプが点灯し、モータの駆動は停止されます。

## 9.2 異常音，振動の発生

ターボ分子ポンプの回転にともなう音以外の異常音または振動等が発生した場合には、ただちに運転を停止してください。

ただし大気（あるいは不活性ガス）をリークしたとき、数秒後に十数秒間タッチダウンベアリング（保護ベアリング）の空転する音が発生する場合があります。これは軸受室内の圧力が上昇し、室内に気体の渦流ができたためベアリングが空転する現象であり、異常ではありません。

## アルバックターボ分子ポンプ修理・点検連絡票

本紙はターボ分子ポンプ本体及びパワーサプライの修理及び点検等の依頼を行う際の連絡票(調査書)です。

下記連絡票の太枠内に必要事項を記入して頂き、作業依頼先・各担当営業所にご提出願います。

尚、有毒ガス使用品・(潮解性)反応生成物付着品に対しては事前洗浄処理・密封輸送・窒素置換等の処理が必要となりますので必ず作業依頼先・各担当営業所までお問い合わせ願います。(要汚染確認欄記入)

又、ご返却運搬時においては、運搬専用治具を使用し返却して頂くようお願いいたします。

連絡票記入(\_\_\_\_部には必要事項を記入し、□部には該当箇所に“レ”印をお願いいたします。)

御客様: 会社名 _____ 様	御担当者 _____ 様
部署等御連絡先 _____	TEL _____ 内線(____)
FAX・又は Email _____	
御返却品: <input type="checkbox"/> ポンプ UTM- _____ <input type="checkbox"/> 空冷 <input type="checkbox"/> 水冷	<input type="checkbox"/> パワーサプライ製造番号 _____
S/N _____ (____)	
<input type="checkbox"/> 入力ケーブル	<input type="checkbox"/> 出力ケーブル <input type="checkbox"/> 保護金網 <input type="checkbox"/> その他付属品 _____
ご依頼日(発生日): _____ 年 _____ 月 _____ 日	

依頼内容:	<input type="checkbox"/> 定期メンテナンス <input type="checkbox"/> 修理 <input type="checkbox"/> 点検 <input type="checkbox"/> 事前見積 <input type="checkbox"/> クレーム <input type="checkbox"/> その他(____)		
	異常(ALARM)ランプ点灯 <input type="checkbox"/> 無・ <input type="checkbox"/> 有(異常表示内容: _____)		
故障状況:	<input type="checkbox"/> 異音	<input type="checkbox"/> スタート不可	<input type="checkbox"/> オイル汚染 <input type="checkbox"/> その他
	<input type="checkbox"/> 異常振動	<input type="checkbox"/> 昇速中に停止	<input type="checkbox"/>
	<input type="checkbox"/> 発熱	<input type="checkbox"/> 定格で停止	発生頻度: <input type="checkbox"/> 初めて <input type="checkbox"/> (____)回目
	<input type="checkbox"/> 異臭	<input type="checkbox"/> 降速中に停止	再現性: <input type="checkbox"/> 再現する <input type="checkbox"/> しない
依頼/故障状況/その他特記事項			

運転状態	運転時間 : 累計 (____) Hr 運転モード: <input type="checkbox"/> ローカル <input type="checkbox"/> リモート 運転時圧力: 吸気側 = _____ Pa 排気側 = _____ Pa 取付方向: <input type="checkbox"/> 垂直 <input type="checkbox"/> 水平 <input type="checkbox"/> その他(____) 固定方法: <input type="checkbox"/> 上部つり下げ <input type="checkbox"/> 下部固定 <input type="checkbox"/> その他(____)	ガス負荷 (ガス種): _____ (流量): _____ SCCM 冷却条件 : 水冷(流量 = _____ L) 大気流入 : <input type="checkbox"/> 無 <input type="checkbox"/> 有(状況____)
------	--	--

希望納期: \_\_\_\_\_ 年 \_\_\_\_\_ 月 \_\_\_\_\_ 日 (\_\_\_\_ 頃迄 必着)  代替機希望  交換可能

\* 修理の場合、通常の納期は1ヶ月位かかります。また修理の内容によっては希望納期に添えないことがあります。

汚染確認: ポンプにおいて有害と思われるガスの吸引、有害物質の付着があると思われる場合は、安全作業の為に必ず御記入をお願いします。

無害である  有害、または判らない

プロセス:  CVD  IM  エッチング  スパッタ  その他(\_\_\_\_)

吸引ガス、有害物質名: (\_\_\_\_)

アルバック機工株式会社記入欄

処理指図番号: _____ 担当者: _____ 修理完了品返却先: <input type="checkbox"/> アルバックテクノ CS <input type="checkbox"/> アルバック九州 <input type="checkbox"/> アルバック機工担当者 <input type="checkbox"/> 下記直送 住所: _____ 名称: _____ TEL: _____	アルバック機工株式会社 <table border="1" style="width: 100%; border-collapse: collapse;"> <tr> <td style="width: 33%;">管理部</td> <td style="width: 33%;">担当</td> <td style="width: 33%;">検印</td> </tr> <tr> <td style="height: 50px;"> </td> <td> </td> <td> </td> </tr> </table>	管理部	担当	検印			
管理部	担当	検印					
御担当者: _____ 様							

株式会社アルバック  
規格品事業部

<https://showcase.ulvac.co.jp/ja/>

製品情報・サービス拠点・お問い合わせはこちらから



[showcase.ulvac.co.jp](https://showcase.ulvac.co.jp)

株式会社アルバック  
規格品事業部 営業部 東日本営業課  
〒253-8543  
神奈川県茅ヶ崎市萩園 2 5 0 0  
TEL:0467-89-2416

株式会社アルバック  
規格品事業部 営業部 西日本営業課  
〒532-0003  
大阪府大阪市淀川区宮原 3 - 3 - 3 1 上村ニッセイビル5F  
TEL:06-6397-2286

ULVAC ,Inc.  
Components Division

<https://showcase.ulvac.co.jp/en/>

Please contact us for products, Service Base or other Inquiries from here.



[showcase.ulvac.co.jp/en](https://showcase.ulvac.co.jp/en)

ULVAC, Inc.  
Components Division  
2500 Hagisono, Chigasaki, Kanagawa, 253-8543, Japan  
TEL: +81-467-89-2261