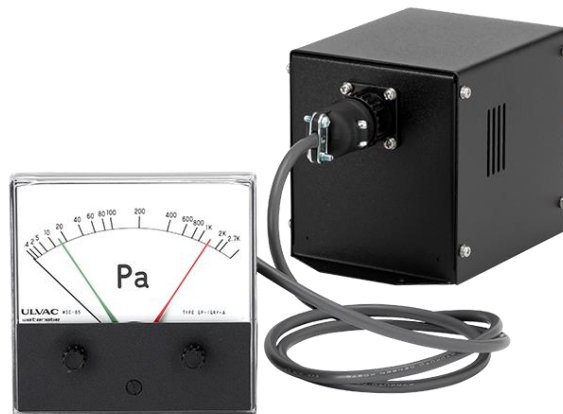


仕様書
ピラニ真空計
GP-1G/1GRY



本仕様書は、製造番号が下記の番号
以降のものを対象として記載しています。
S/N 00001～

株式会社アルバック

規格品事業部

〒253-8543 神奈川県茅ヶ崎市萩園2500番地

<http://www.ulvac.co.jp/>

1 GP-1G/1GRYの仕様

本真空計は、気体の熱伝導を利用した定温度型ピラニ真空計です。

測定子の断線時にはメータの指示が、圧力の高い方向（大気圧側）に振り切れます。

また本真空計は、メータリレーにより圧力設定を2ヶ所行うことができます。そのときのコンパレータ出力を接点（トランスファー型）で取り出すことができます。（GP-1GRY）

コントロール部と計測部を分離した事により、測定子ケーブルの長さの変更による調整の必要が無くなります。

2点式温度補償回路を組み込む事により、測定子の周囲温度変化による圧力指示の変化が小さくなります。

1-1 仕様

名称	ピラニ真空計	
型式	GP-1GRY	GP-1G
適用測定子	WP-01、WP-02、WP-03、WP-16、WPB-10-034	
測定範囲	0.4 ~ 2700 Pa	
測定精度 ^{※4}	直線目盛換算フルスケール100%の±3%以内	
レコーダ出力 ^{※1}	DC 0 ~ 10 mV	
圧力設定信号	2ヶ所：リレー接点出力 （トランスファー型） 最大 AC125V/1A、AC250V/0.5A、 DC30V/2A 最小 DC10mV/10μA	-
使用温度範囲	10 ~ 40°C	
使用湿度範囲	15 ~ 80%（但し、結露無きこと）	
電源 ^{※3}	AC 100 ~ 240 V	
消費電力	10VA	
外形寸法 ^{※2}	コントロール ：（幅）90（奥行き）140（高さ）100 メータ（A-TYPE） ：（幅）100（奥行き）111（高さ）100	GP-1G： 100（幅）×130（奥行き）×100（高さ） GP-1G（ケース付き）： 150（幅）×134（奥行き）×201（高さ）
質量	コントロール：1.0kg メータ（A-TYPE）：0.7kg 検出ユニット（GP-H）：35 g	GP-1G：0.7kg GP-1G（ケース付き）：1.4kg 検出ユニット（GP-H）：35 g
標準付属品	クイックマニュアル	

※1 アナログ出力仕様は、旧モデル（GP-1S/1SRY）と互換です。

※2 メータのパネルカット寸法、GP-1GRYコントロールの固定ネジ寸法は、旧モデルと互換です。

※3 電源ケーブルコンセント部仕様は、“3P3芯 AC125V 7A”となります。定格以上の電圧でご使用の場合は、コンセント部を端子処理等して下さい。

※4 測定精度補足

ピラニ真空計では圧力と出力の関係が非直線であり、各圧力値により精度の幅が異なります。このため、ピラニ真空計の圧力指示精度の表現方法として、『Sレンジの直線目盛り換算フルスケール100%の±3%以内』としています。

ピラニ真空計の誤差範囲 単位：Pa

メータ指示 圧力(Pa)	基準圧力計指示範囲 (Pa)	メータ指示 圧力(Pa)	基準圧力計指示範囲 (Pa)
0.4	0 - 3	100	83 - 120
2	0 - 5	200	170 - 230
5	2 - 8	400	345 - 465
10	7 - 14	600	510 - 715
20	14 - 26	1000	825 - 1250
40	32 - 49	2000	1650 - 2900
60	49 - 71	2700	1900 - 3750

1-2 オプション

測定子	WP-01、WP-02、WP-03、WP-16 WPB-10-034 (ベークブルタイプ)
検出ユニット	GP-H GP-BH (WPB用変換ケーブル2m付き)
測定子ケーブル	2、5、10、15、20、30、50、100m
検査成績書	
校正証明書	一般校正試験成績書、JCSS校正証明書

旧モデル検出ユニット“GP-1000H(GP-1000用)”は使用出来ません。

本器は、その回路構成上、測定子の種類により指示値が変化します。
従って、納入後に測定子の種類を変更される場合は、再調整が必要となります。
尚、出荷調整時の条件(測定子の種類)は検出ユニットに明記してありますのでご使用になる前にご
確認下さい。

1-3 レコーダ出力

P a	mV
0.4	0.15
2	0.35
5	0.65
10	1.10
20	1.70
40	2.53
60	3.13
80	3.63
100	4.00
200	5.31
400	6.70
600	7.46
800	7.94
1000	8.29
2000	9.17

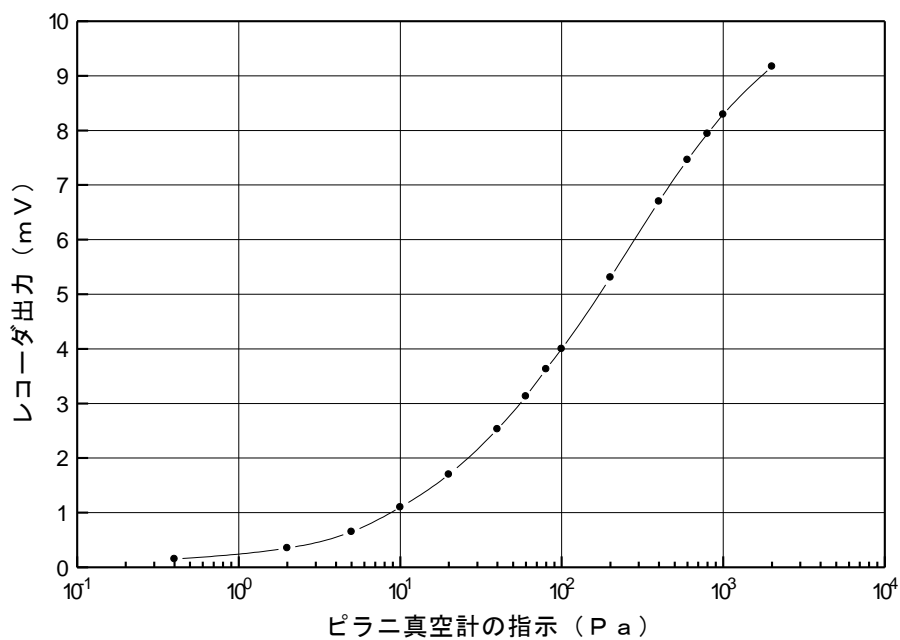


図 1 : 圧力レコーダ出力曲線

1-4 構成機器

機器の構成は、

本体 (GP-1G/1GRY) + 測定子ケーブル + 検出ユニット (GP-H/GP-BH) + 測定子
となります。

GP-BHは、測定子種類に応じた変換ケーブルを指定頂きます。巻末の“GP-1G/1GRY 適用測定子一覧”を参照下さい。

測定子ケーブルは、GP-H/BH用 (GP-1G/1GRY、GP-2G/2GRY、GP-1000G、200□G専用) となります。旧モデルの測定子ケーブルは使用出来ません。

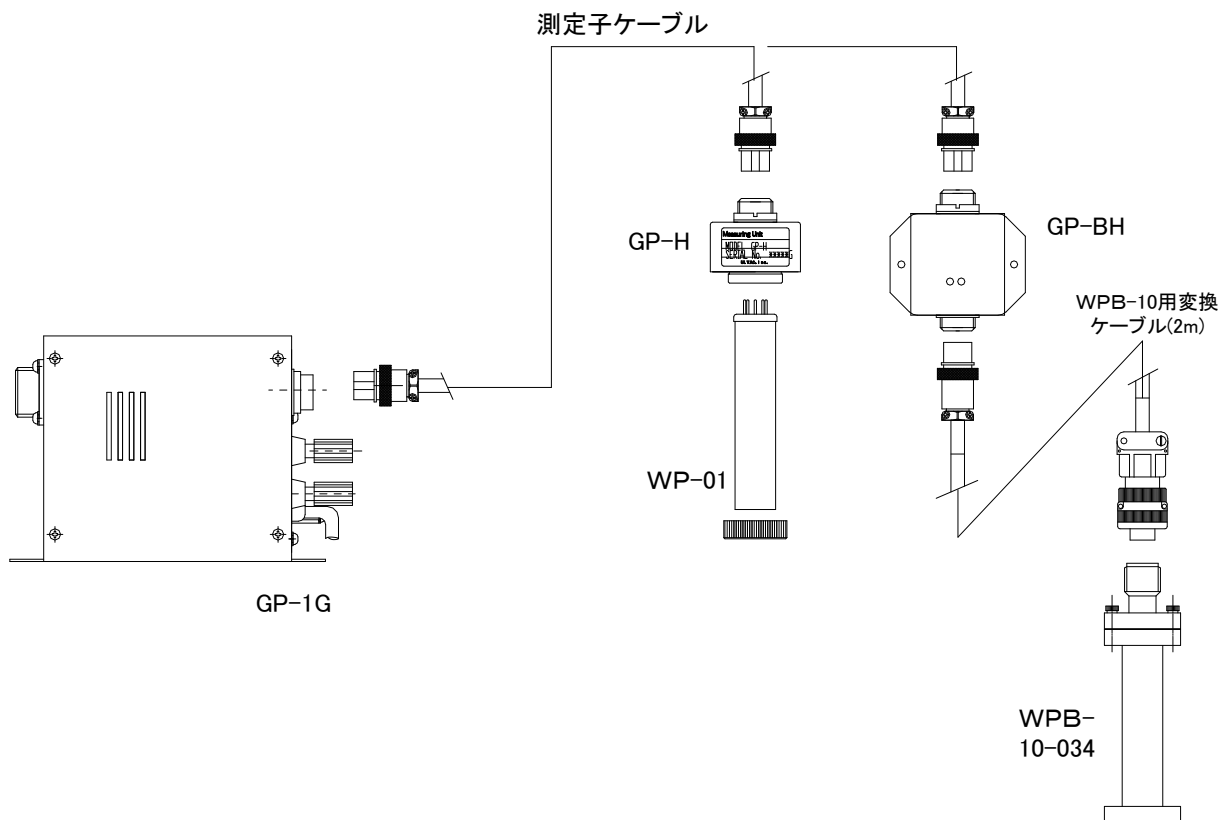


図 2 : GP-1G 機器構成、接続解説

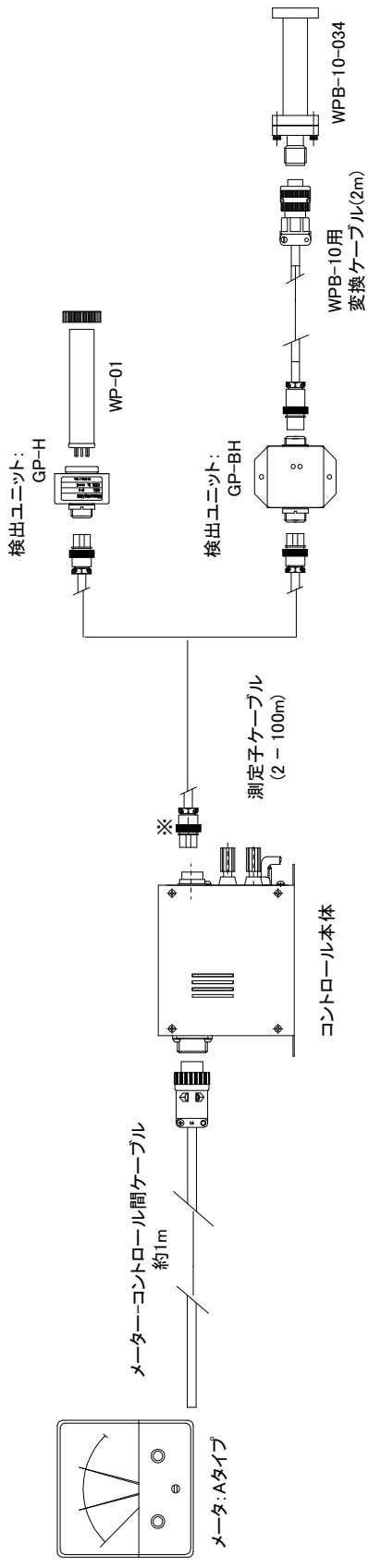


図 3 : GP-1GRY 機器構成、接続解説

2 保証

本製品は、厳格な社内検査を経て出荷されておりますが、万一製造上の不備、輸送中の事故等、当社の責による故障が発生した場合には、ご購入先、最寄りの営業所、代理店または弊社規格品事業部に申しつけて下さい。無償にて修理、交換いたします。

保証対象：真空計本体（コントロール）

保証期間：納入日から1年以内

保証範囲

- 1) 国内取引の場合：納入時、輸送上の不具合による損傷がある製品。
- 2) 直接輸出取引の場合：納入時、輸送上の不具合による損傷がある製品。最新のINCOTERMSにて規定されている保証範囲に準ずるものとします。
- 3) 測定圧力、使用温度範囲、使用電源など、基本仕様の条件内でご使用になっているにもかかわらず、本器基本仕様を満足していない製品。

対応方法

- 1) 国内取引の場合：代替品の送付 もしくは 弊社又は最寄の弊社サービスセンタへ返送頂き修理を実施します。現地対応が必要な場合は別途弊社規格品事業部または最寄りの営業所、代理店にご相談下さい。
- 2) 直接輸出取引の場合：代替品の送付 もしくは 弊社又は最寄の弊社サービスセンタへ返送頂き修理を実施します。返送費用は、お客様にてご負担願います。

免責事項

- 1) 保証期間を過ぎている製品。
- 2) 火災、風水害、地震、落雷等の天災、戦争等の不可抗力の災害によって発生した故障、不具合
- 3) 取扱上の不注意、誤った使用方法によって発生した故障、不具合
- 4) 弊社の承諾なく改造・分解・修理を加えた製品
- 5) 異常環境下（強い電磁界、放射線環境、高温、高湿、引火性ガス雰囲気、腐食性ガス雰囲気、粉塵など）における故障、不具合
- 6) ノイズによる故障、不具合
- 7) 製品不具合 もしくは 万一当社が第三者から特許を侵害しているとクレームされたこと、によって貴社に生じた二次的損害
- 8) 一度使用した測定子（使用に伴う寿命、汚れによる測定誤差など）
- 9) 一度使用した測定子ケーブル（設置上の不備によるケーブルの断線、接触不良等）

その他

- 1) 本書類とは別に個別契約書や仕様に関する覚書などが存在する場合は、その記載内容に準じます。
- 2) 本製品を日本国外に輸出する場合には弊社宛てに一報頂きますと共に、外国為替及び外国貿易法等輸出関連法規の規定に従って必要な手続きをお取り下さいますようお願い致します。
- 3) 本製品についての質問や相談に関しては、型式、製造番号をお確かめの上、最寄りの営業所、代理店または弊社規格品事業部にご連絡下さい。
- 4) 本書の内容は、予告なしに変更する場合があります。ご了承下さい。

3 関係図面

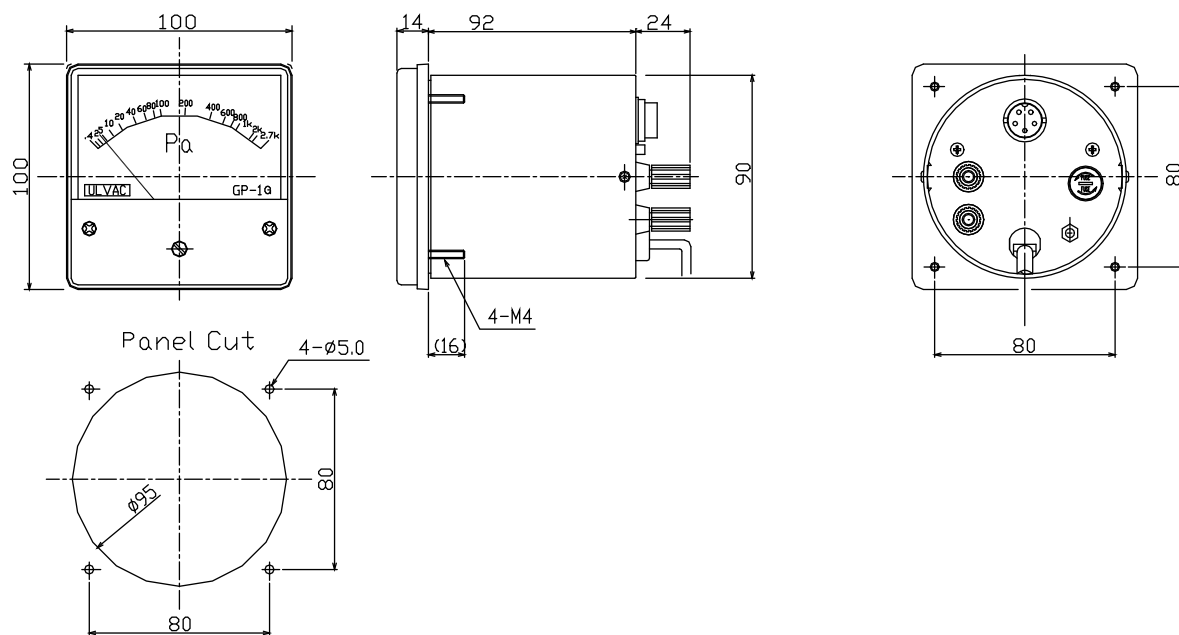


図 4 : GP-1G 外観寸法図

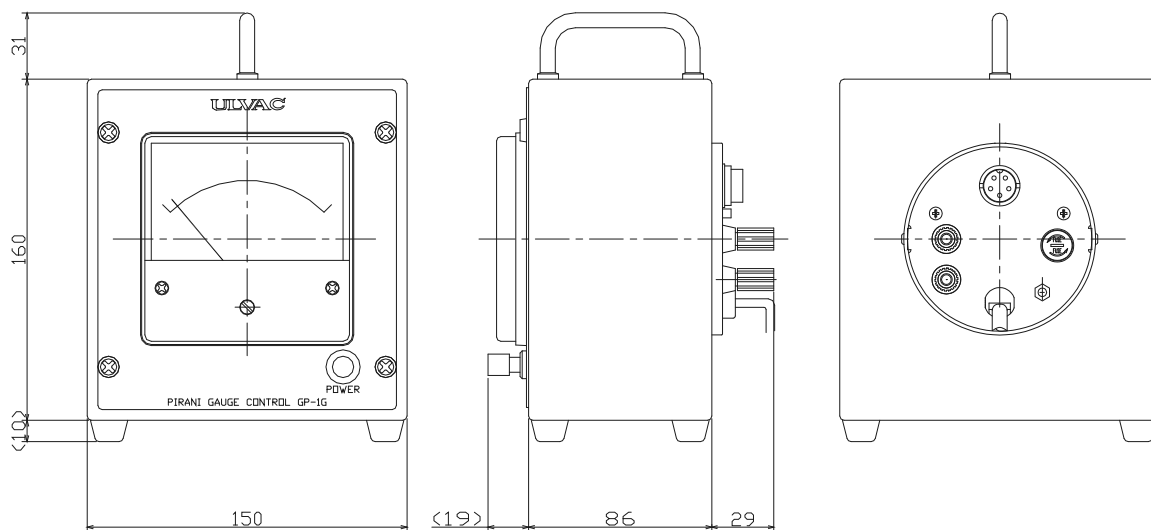


図 5 : GP-1G(ケース付き) 外観寸法図

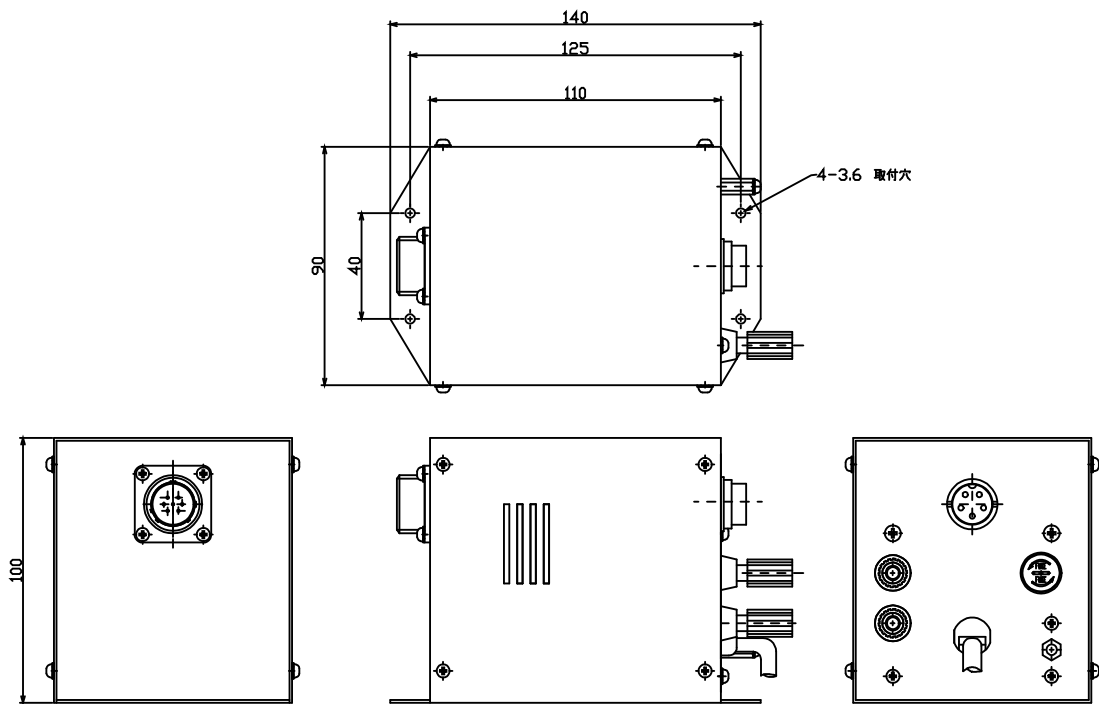
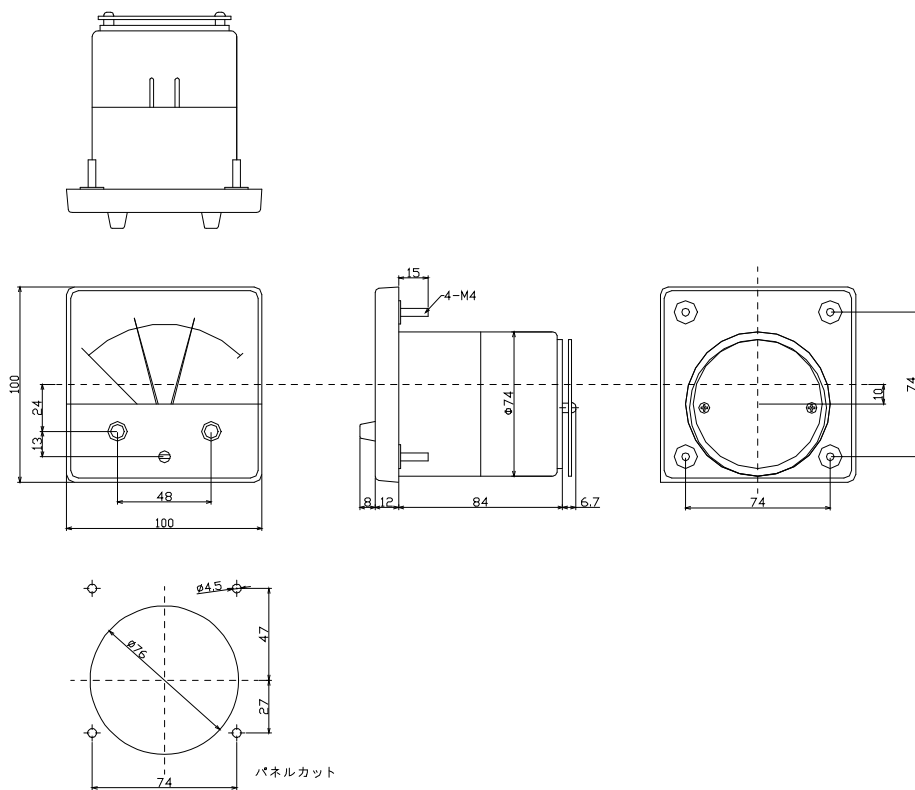


図 6 : GP-1GRY コントロール 外観寸法図



※B-TYPE、C-TYPEメータは2019年3月に生産中止。

図 7 : A-TYPEメータ外観寸法図

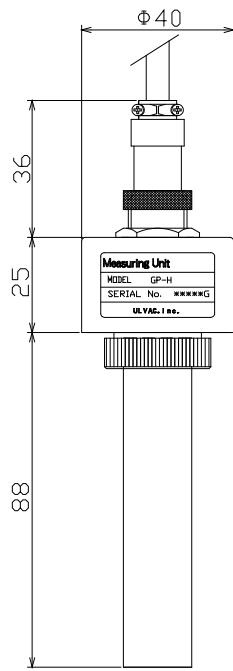


図 8 : 検出ユニット GP-H 外観寸法図

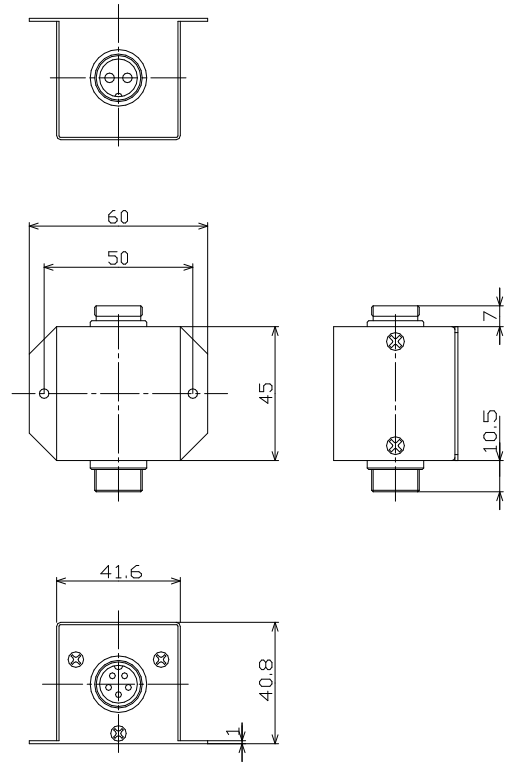
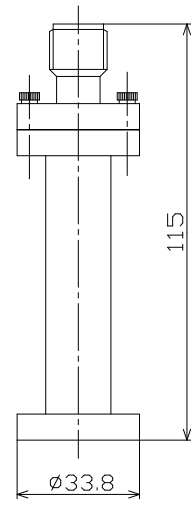
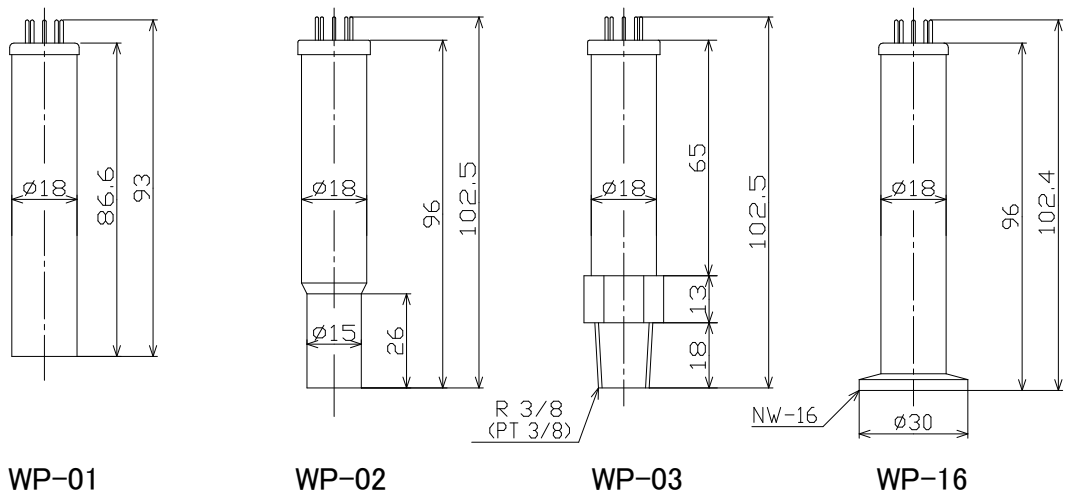


図 9 : 検出ユニット GP-BH 外観寸法図



WPB-10-034

測定子型名	取り付け口寸法	ケース材質	検出ユニット
WP-01	φ 18	BS(Niメッキ)	GP-H
WP-02	φ 15 (18)	BS(Niメッキ)	
WP-03	R 3/8 (PT 3/8)	BS(Niメッキ)	
WP-16	NW-16 (φ 30)	BS(Niメッキ)	
WPB-10-034	UFC034	SUS304	GP-BH、WPB用 変換ケーブル

※WP-04/WP-05は2012年8月に生産中止、WPB-10-070は2007年12月に生産中止。

図10： GP-1G/1GRY 適用測定子一覧