

冷却水入口 Rc3/8  
Cooling water inlet port

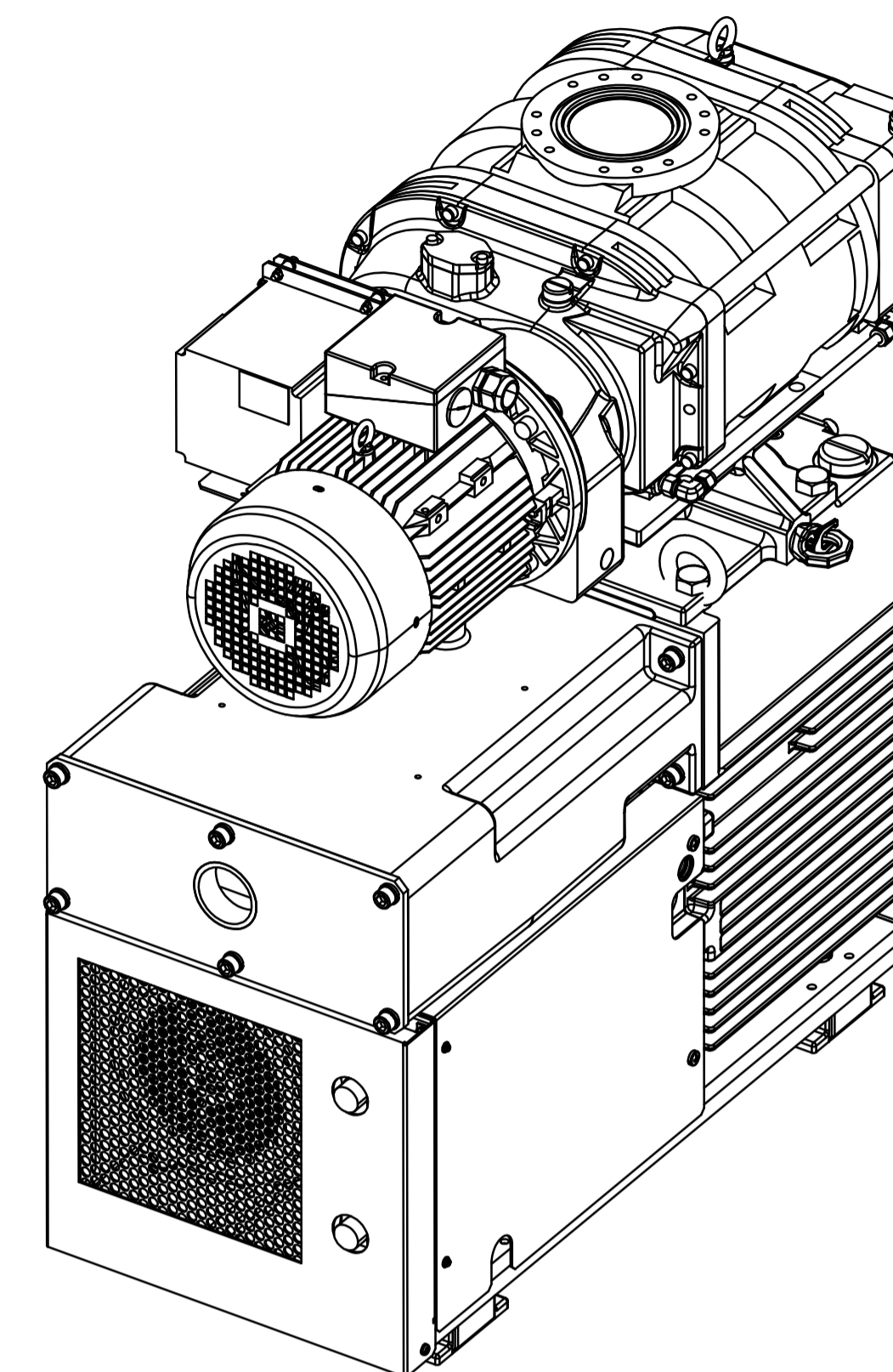
冷却水出口 Rc3/8  
Cooling water outlet port

排油口 G3/8  
Oil drain port

吸気口 JIS B 2290 VG100相当  
Inlet flange  
8-M10 Tap, Central diameter  $\phi$ 160  
JIS B 2290 VG100 equivalency

給油口 G3/8  
Oil cap

メカニカルシール給油口 G3/8  
Oil cap for mechanical seal

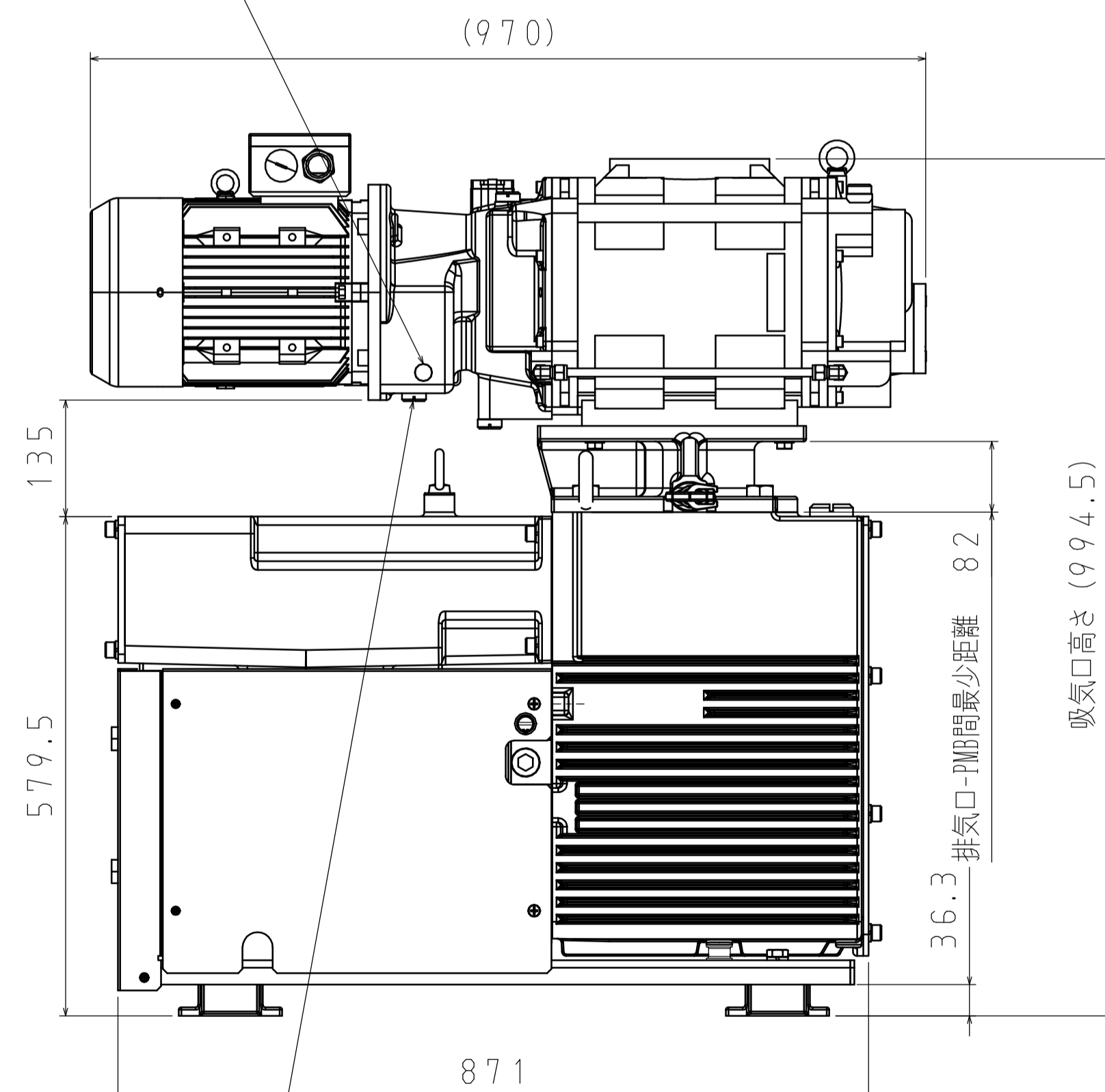
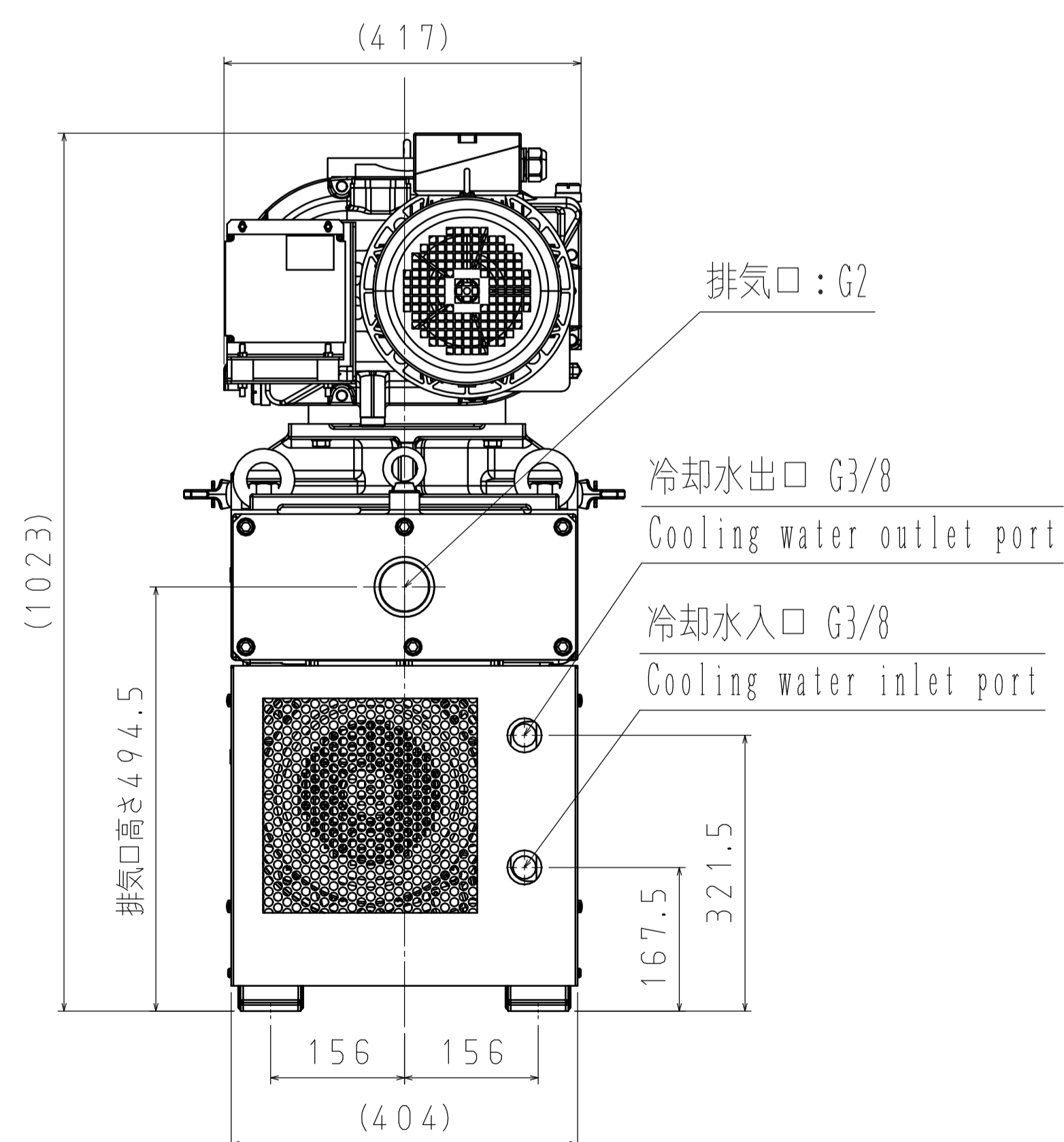


モータ kW (極数)

PMB1200D-----全閉外扇形 三相誘導電動機 1E3 マルチ電圧モータ 3.7kW (2)

VS300A-W-----全閉外扇形 三相誘導電動機 1E3 マルチ電圧モータ 7.5kW (4)

メカニカルシールオイルレベルゲージ  
Oil level gauge for mechanical seal



オイルレベルゲージ  
Oil level gauge

給油口 G1  
Oil cap

外部ポート G1/2

給油口 G1  
Oil cap

オイルレベルゲージ  
Oil level gauge

メンテナンスポート  
Maintenance port

排油口 G1/2  
Oil drain port

メカニカルシール排油口 G3/8  
Oil drain port for mechanical seal

質量 Weight-----About 430kg

使用油 Use oil

PMB1200D-----ULVOIL R-42 (1.9L)

VS300-----ULVOIL R-72 (10~15L)

THIS DRAWING IS PROPERTY OF ULVAC INC.  
THIS INFORMATION IS NOT TO BE COPIED, REPRODUCED  
OR DIVULGED WITHOUT WRITTEN PERMISSION FROM ULVAC INC.  
当図面の知的所有権はアルバックに帰属します。  
当社の書面による許可なく複製、製作及び他者への譲渡は禁止します。

貼	DWG. No.	DATE	NAME	計	△-		
洗用元図番				算	△-		
				重	△-		
TOLERANCES	JIS B 0419-mH級			量	△-		
UNLESS NOTED	JIS B 0408-B 級			A1	MARK	DATE	REMARKS
APPRV	CHECK	DESIG	DRAW	REVISION			
承認	検図	設計	製図	ULVAC			
				SCALE	TITLE		
				DATE	VS300A-W+PMB1200D (12)		
				1:6			
				外観寸法図			
MFG No.	DWG No.			KA9540-270A			