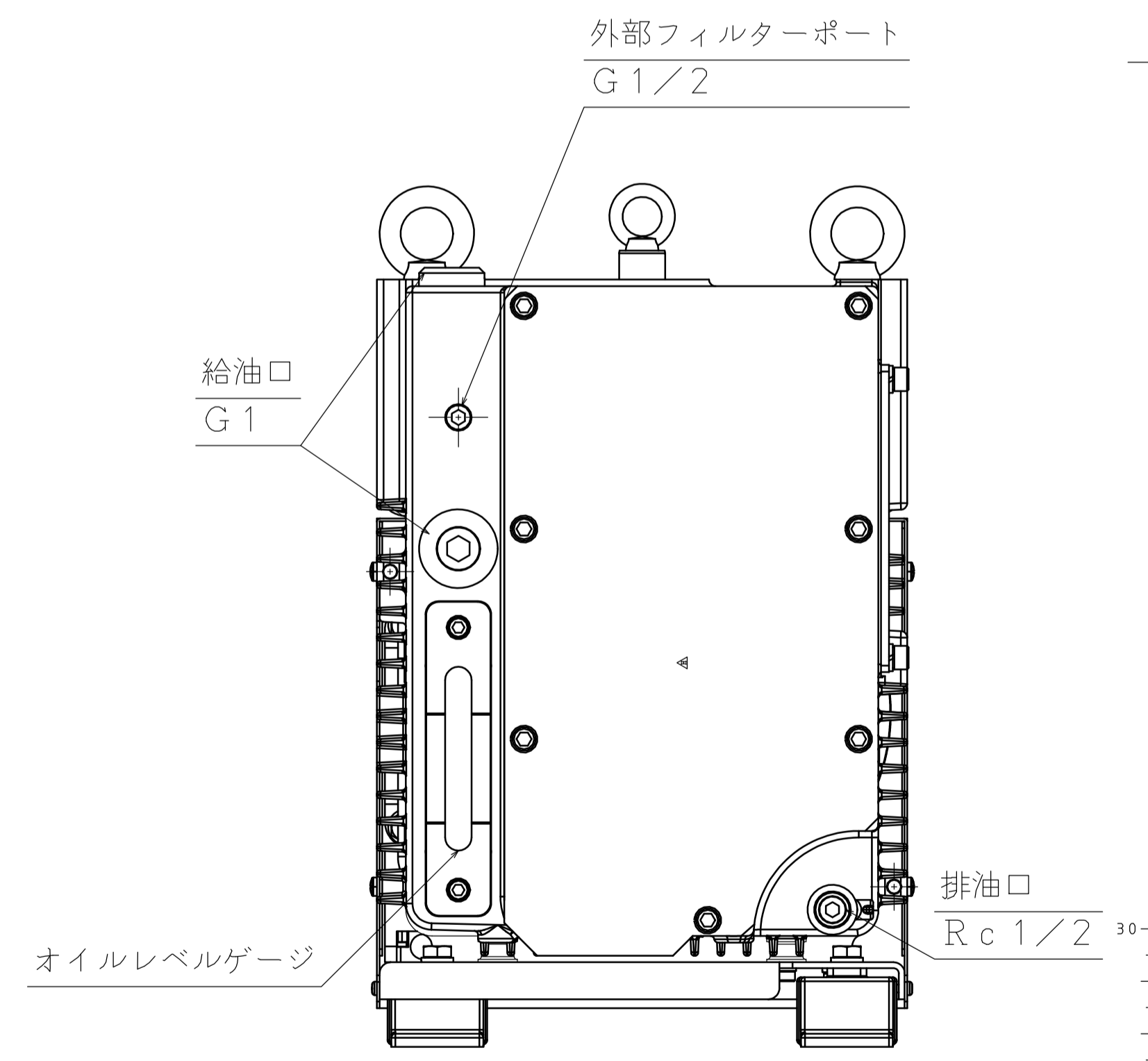
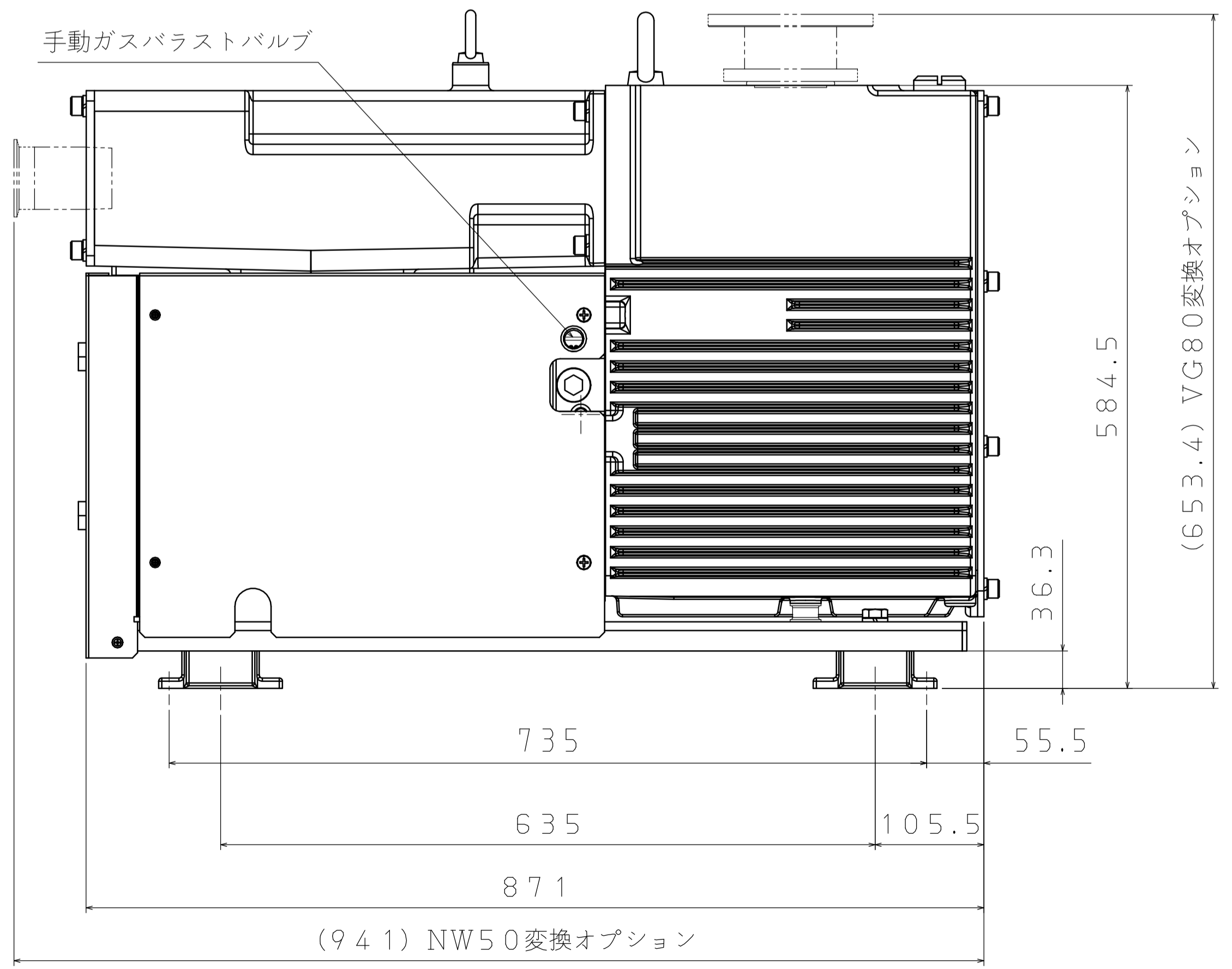
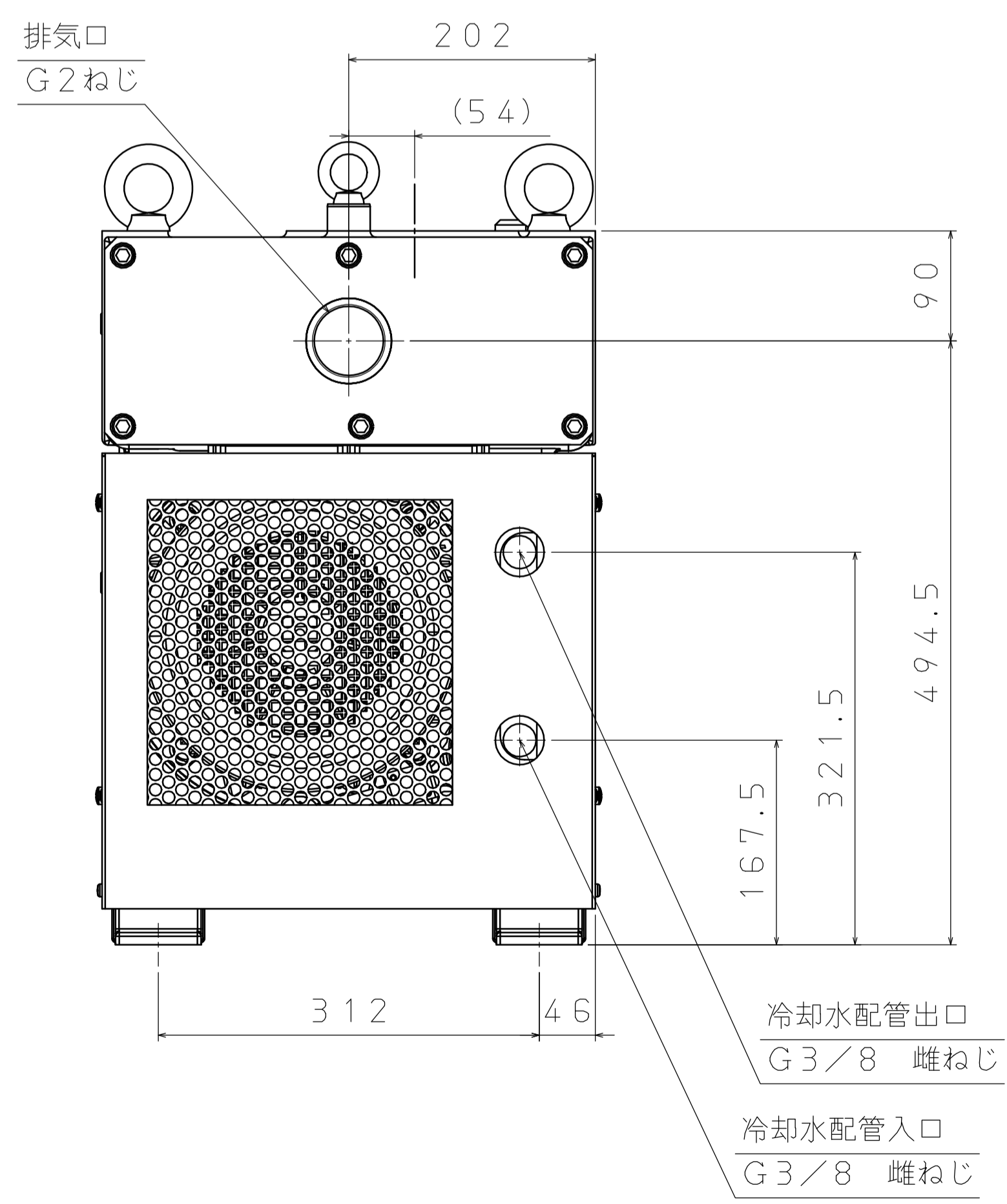
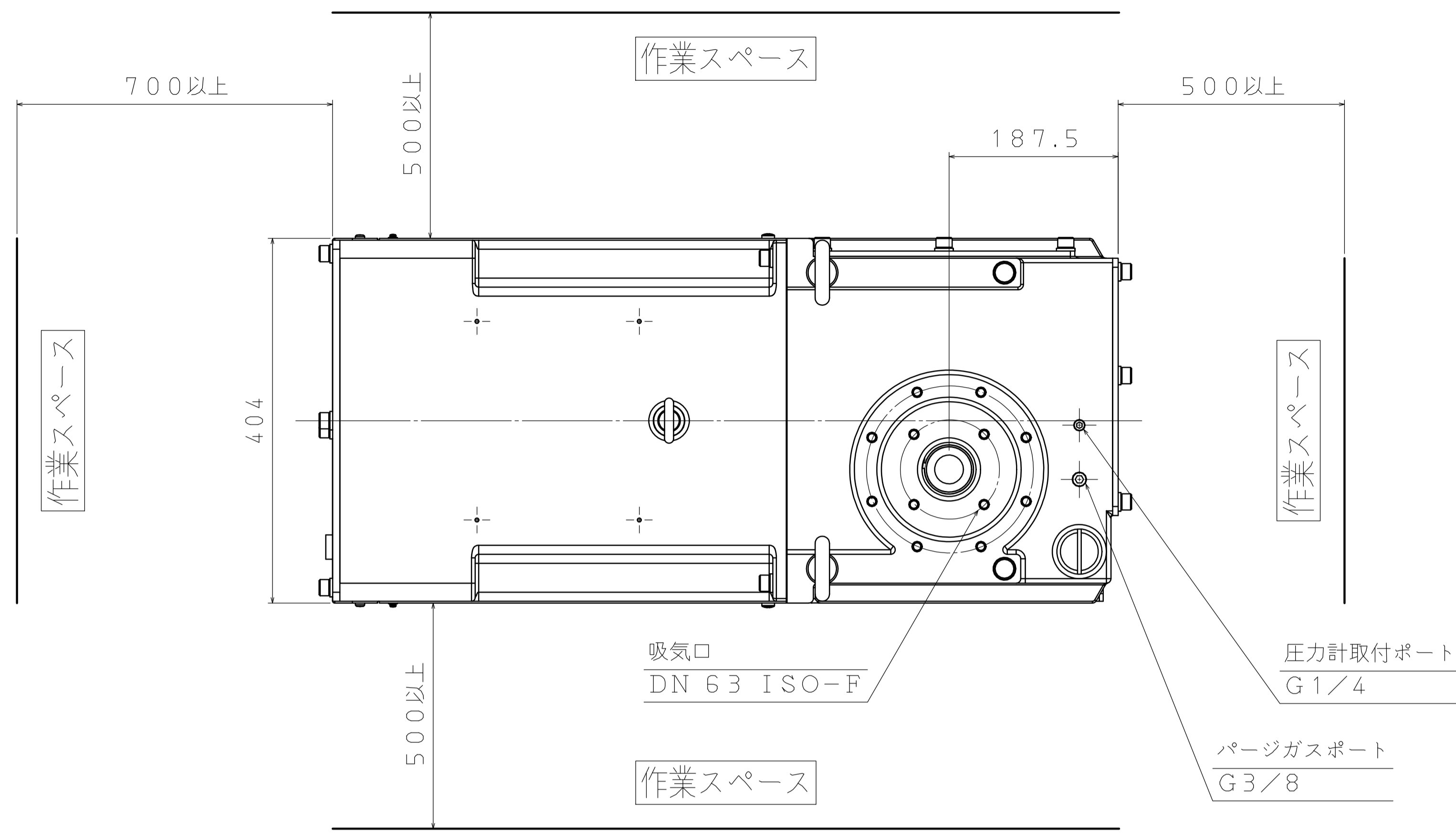


1 2 3 4 5 6 7 8 9 10 11 12 13 14 15 16

A B C D E F G H I J K L



貼	DWG.No.	DATE	NAME	計測	2022/05/30	番付	2022/05/30	備考	追加
洗用元図番				重量	266.16 kg	MARK	2021/05/12	外装	追加
TOLERANCES UNLESS NOTED	JIS B 0419-mH級			A1		MARK	DATE	REVISION	REMARKS
APPRV 承認	CHECK 検閲	DESIG 設計	DRAW 製図	ULVAC		TITLE			
				SCALE	1:4	VS300A-W			
				DATE	2020/01/15	外観寸法図			
MFG No.				DWG No.	KA9540-012C		1/1		

1 2 3 4 5 6 7 8 9 10 11 12 13 14 15 16