

G-TRANシリーズ

マルチイオンゲージ センサユニット

標準タイプ Model ST2-1

シリアル通信タイプ Model ST2-2

標準仕様書



株式会社アルバック  
規格品事業部

〒253-8543 神奈川県茅ヶ崎市萩園 2500 番地

<http://www.ulvac.co.jp/>

# 1. 仕様

ST2-1/ST2-2 は、

- ① ST2 単体モード : イオンゲージのみ
- ② SPU コンビネーションモード : ピラニ真空計検出ユニット (SPU) とイオンゲージとのコンビネーション
- ③ SAU コンビネーションモード : 圧力センサユニット (SAU)、ピラニ真空計検出ユニット (SPU)、イオンゲージとのコンビネーション
- ④ SWU コンビネーションモード : ピラニ真空計検出ユニット (SWU) とイオンゲージとのコンビネーション

と 4 種類の使用を選択出来ます。

※SAU、SWU の同時使用はできません。

## 1.1 ST2-1/ST2-2 基本仕様

名称	マルチイオンゲージ	
機種名	標準タイプ	通信タイプ
型式	ST2-1	ST2-2
接続可能センサ	ST2 測定子 SWT-16 (NW16)、SWT-25 (NW25) ピラニ真空計 検出ユニット SPU : 1 本 (オプション) 圧力センサユニット SAU : 1 本 (オプション) ピラニ真空計 検出ユニット SWU : 1 本 (オプション)	
測定圧力範囲 (N <sub>2</sub> )	ST2 単体モード : $1 \times 10^{-5} \text{Pa} \sim 1 \times 10^{+1} \text{Pa}$	
精度 (N <sub>2</sub> )	ST2 単体モード : $1 \times 10^{-4} \text{Pa} \sim 3 \times 10^{+0} \text{Pa}$ : $\pm 10\%$	
繰り返し性 (N <sub>2</sub> )	ST2 単体モード : $1 \times 10^{-4} \text{Pa} \sim 3 \times 10^{+0} \text{Pa}$ : $\pm 2\%$	
測定ガス種	N <sub>2</sub> ガスに対する感度として圧力を指示	
エミッション電流	2mA ( $1 \times 10^{-2} \text{Pa}$ 以下)、10uA	
DEGAS	エレクトロンボンパード方式 エミッション電流 2mA、グリッド電圧約 330V、約 $1 \times 10^{-2} \text{Pa}$ 以下にて動作	
サンプリング時間	50ms 5 回の移動平均処理	
測定値出力	出力電圧 DC 0~10V LOG 出力 0.75V/1 桁 圧力換算式 $V = 7.25 + 0.75 * (\text{Log} P - 2)$ $P = 10^{\{(V - 7.25) / 0.75 + 2\}}$ ※セットポイント調整用の出力電圧も兼ねます (ST2-1 のみ)	
更新時間	50msec	
分解能	約 2.5mV	
出力誤差	$\pm 20\text{mV}$	
出力インピーダンス	1kΩ	
制御入力信号	FIL ON/OFF、DEGAS ON/OFF オープンコレクタ入力動作、負論理	
制御出力信号	センサエラー、セットポイント 1/2/3、エミッショングリッド、 フィラメント電力監視 定格 : 24V <sub>MAX</sub> 、50mA <sub>MAX</sub> 、飽和電圧 1V	
シリアル通信	RS232C、RS-485	
通信速度	9600/19200/38400bps	
LED 表示	POWER/ERROR: パワー、エラー LED SPU : ピラニ真空計 SPU 状態表示 SAU : 圧力センサ SAU 状態表示 FIL : イオンゲージ フィラメントなど状態表示 SET1: セットポイント 1 LED SET2: セットポイント 2 LED SET3: セットポイント 3 LED	
測定子 材質	フィラメント : Ir/Y <sub>2</sub> O <sub>3</sub> コート その他 : PtC-Mo、SUS304、Kovar glass、Kovar/Ni メッキ	
測定子破壊圧力	$2 \times 10^{+5} \text{Pa}$ (絶対圧) ※フランジやクランプなどの破壊圧力は別途考慮下さい。	

測定子 内容積	SWT-16: 17cm <sup>3</sup> 、 SWT-25:19cm <sup>3</sup>
使用温度範囲	10～50℃
加熱温度	測定子単体 150℃(コントローラ ST2 を取り外した状態) 測定子フランジ部 80℃(水平取付方向時のみ、コントローラ ST2 周囲温度 50℃以下) ※加熱時は、精度などは仕様からの逸脱が認められます
使用湿度範囲	15～80%(但し結露なきこと)
保管温度	-20～65℃(非通電時、結露なきこと)
IP 保護等級	IP30
電源電圧	DC20～28V (リップル、ノイズ 1%以下) ※ST2 コネクタ端での電源電圧 定常時:約 8W デガス時:19W 以下 電源投入時:6A 以下、4ms 以下
CE 規格 SPU、SAU 接続にて 検証	EN61326-2-3:2006 静電気試験 IEC61000-4-2:2001 放射電磁界試験 IEC61000-4-3:2002 トランジェントバースト試験 IEC61000-4-4:2004 伝導試験 IEC61000-4-6:2003 商用磁界試験 IEC61000-4-8:1993+A1:2000 放射電界強度測定 CISPR11:2003 Group 1 Class A I/Oケーブル長: 20m 未満、 ST2-SPU 間、 ST2-SAU 間のケーブル長: 2m 未満
過電圧カテゴリ	カテゴリ I : 過渡過電圧を十分に低いレベルに制限する対策が取られている回路に接続
I/O コネクタ	D-sub15 ピンコネクタ (オス、2.6mm ねじ)
本体質量	コントローラ ST2: 約 530g SWT-16: 80g、SWT-25: 80g
外形寸法	約 144×約 75×約 62mm (コントローラ部)

## 1.2 ST2+SPUコンビネーションモード 基本仕様

測定圧力範囲	1×10 <sup>-5</sup> Pa～1×10 <sup>+4</sup> Pa 圧力降下時: SPU が 2Pa 以下、SPU⇒ST2 圧力上昇時: SPU が 3Pa 以上、ST2⇒SPU ※制御信号によりイオンゲージの測定を強制 OFF 可能
精度	各セクタの精度を参照下さい。 なおオーバーラップする 3Pa～0.4Pa の圧力領域ではヒューズ真空計とイオンゲージの測定圧力が調整されて出力されます。 ※SPU と ST2 にはガス種依存性があります。ゲージの切り替わりの際の圧力指示の差にご注意下さい。
POWER/ERROR LED 状態	青点灯時: 正常動作 赤点灯時: ST2-1/2、SPU 電源異常など
制御入力信号	FIL ON/OFF、DEGAS ON/OFF オープンコネクタ入力で動作、負論理 ※FIL ON/OFF 信号が Lo 入力時には、イオンゲージの FIL OFF となる

### 1.3 ST2+SPU+SAU トリプルコンベクションモード 基本仕様

測定圧力範囲	$1 \times 10^{-5} \text{Pa} \sim 1 \times 10^{+5} \text{Pa}$ 圧力降下時: SAU が 10000Pa 以下、SAU⇒SPU " : SPU が 2Pa 以下、SPU⇒ST2 圧力上昇時: SPU が 3Pa 以上、ST2⇒SPU " : SAU が 10000Pa 以上、SPU⇒SAU ※制御信号によりイオンゲージの測定を強制 OFF 可能
精度	各セクタの精度を参照下さい。 なおオーバーラップする 3Pa~0.4Pa の圧力領域では SPU と ST2 の測定圧力が調整されて出力されます。 ※SAU はゲージ圧にて、SPU は絶対圧にて計測しているため、標高や気圧により SAU と SPU に誤差が発生します。 ※SPU と ST2 にはガス種依存性があります。ゲージの切り替わりの際の圧力指示の差にご注意下さい。
POWER/ERROR LED 状態	青点灯時: 正常動作 赤点灯時: ST2-1/2、SPU、SAU 電源異常など
制御入力信号	FIL ON/OFF、DEGAS ON/OFF オープンコレクタ入力で動作、負論理 ※FIL ON/OFF 信号が Lo 入力時には、イオンゲージの FIL OFF となる

### 1.4 ST2+SWUコンベクションモード 基本仕様

測定圧力範囲	$1 \times 10^{-5} \text{Pa} \sim 1 \times 10^{+5} \text{Pa}$ 圧力降下時: SWU が 2Pa 以下、SWU⇒ST2 圧力上昇時: SWU が 3Pa 以上、ST2⇒SWU ※制御信号によりイオンゲージの測定を強制 OFF 可能
精度	各セクタの精度を参照下さい。 なおオーバーラップする 3Pa~0.4Pa の圧力領域ではピラ真空計とイオンゲージの測定圧力が調整されて出力されます。 ※SWU と ST2 にはガス種依存性があります。ゲージの切り替わりの際の圧力指示の差にご注意下さい。
POWER/ERROR LED 状態	青点灯時: 正常動作 赤点灯時: ST2-1/2、SWU 電源異常など
制御入力信号	FIL ON/OFF、FIL 1/2、DEGAS ON/OFF オープンコレクタ入力で動作、負論理 ※FIL ON/OFF 信号が Lo 入力時には、イオンゲージの FIL OFF となる

### 1.5 別途注文品

測定子	SWT-16、SWT-25
ハッフル	SWT-16 用ハッフル、SWT-25 用ハッフル
ST2 コネクタ	D-sub15 ピンコネクタ (メス、2.6mm 裃)
ユニットケーブル GUC-P	0.5m、1m、2m
ユニットケーブル GUC-A	0.5m、1m、2m ※SAU には約 0.5m のケーブルが接続されております。
ディスプレイユニット	1CH Model ISG1 (DC24V 電源使用) 4CH Model IM1R1 (DC24V 電源使用) Model IM2R1 (AC100V 電源使用)
ディスプレイケーブル	ST2~ディスプレイユニット間ケーブル 2m、5m、10m、15m、20m、25m、30m、35m、40m
検査成績書	
校正証明書	一般校正試験成績書、JCSS 校正証明書
トレーサビリティ証明書	

1.5 付属品

マルチインゲージ ST2-1/2本体	1個
クイックマニュアル	1部

1.6 オプション

ST2測定子	オプション
ハッフル	オプション
ヒラニ真空計検出ユニットSPU	オプション
ヒラニ真空計WP測定子	オプション
圧力センサユニット SAU	オプション
ヒラニ真空計検出ユニットSWU	オプション
ヒラニ真空計SWP測定子	オプション
ユニットケーブルGUC-P	オプション
ユニットケーブルGUC-A	オプション

## 1.7 ピンサイン

### ST2-1標準タイプ (D-sub15ピン オス M2.6mmピッチ)

端子番号	本器	機能
1	電源	本器の駆動用電源
2	センサエラー	フィラメント断線時などエラー時に信号を出力
3	セツポ°イント1	セツポ°イント1動作時に信号を出力
4	エミッションバリット°	エミッション電流が正常時に信号を出力
5	FIL ON/OFF	フィラメントのON/OFF信号を入力 ※ST2単体モードではFIL ON信号 ※コンビネーションモードではFIL OFF信号
7	FIL電力監視	フィラメントが寿命に近づいた時に信号を出力
8	圧力信号/セツポ°イント設定値出力	圧力信号およびセツポ°イント設定値を出力
9	電源GND	本器の駆動用電源のグランド°
10	信号GND	出力信号用のグランド°
11	セツポ°イント2	セツポ°イント2動作時に信号を出力
13	DEGAS ON/OFF	DEGAS ON時に信号を入力
14	セツポ°イント3	セツポ°イント3動作時に信号を出力
15	信号GND	出力信号用のグランド°
ケース	FG	フレームグランド°

### ST2-2通信タイプ°

端子番号	本器	機能
1	電源	本器の駆動用電源
4	RS232C RxD	RS232CのRxD
5	RS485用 終端抵抗	RS485用の終端抵抗、13番ピンと接続
6	RS232C TxD	RS232CのTxD
8	測定値出力	圧力信号を出力
9	電源GND	本器の駆動用電源のグランド°
10	RS485-	RS485の-
12	RS485+	RS485の+
13	RS485+ (終端抵抗接続用)	RS485用の終端抵抗、5番ピンと接続
14	RS232C GND	RS232Cのグランド°
15	GND	出力信号用のグランド°
ケース	FG	フレームグランド°

## 2. 測定値出力 (ST2-1/ST2-2共通)

本器は、測定している圧力をDC 0~10Vの電圧信号にて出力します。

I/Oコネクタ: 8pin[測定値出力+] - 15pin[GND]

### 2.1 圧力換算式

下記の式にて、圧力に換算して下さい。

$$P = 10^{\{ (V - 7.25) / 0.75 + k \}}$$

$$\Leftrightarrow V = 7.25 + 0.75 \times (\text{Log } P - k)$$

P: 圧力(Pressure)      V: 出力電圧(V)      k: 圧力単位係数(下表参照)

圧力単位	k
Pa	2
Torr	0.1249
mbar	0

### 2.2 ST2単体モード 測定値出力

測定時に起こりうるいくつかの状態での測定値出力は、Table 2-1 測定値出力状態のようになっています。

Table 2-1 測定値出力状態

動作状態	測定値出力電圧
フィラメント OFF 時	9.9V 以上
正常測定時	測定圧力に対応した電圧 2.0V~6.5V 注1
ST2 エラー時 (フィラメント断線など)	9.9V 以上
電源電圧異常、センサユニットの故障など	0.1V 以下

注1) 出力電圧:  $0.1 < V \leq 2.0$  は、圧力:  $P \leq 1.0 \times 10^{-5}$  に相当します。

### 2.3 SPUコンビネーションモード 測定値出力

測定時に起こりうるいくつかの状態での測定値出力は、Table 2-2 測定値出力状態のようになっています。

Table 2-2 測定値出力状態

動作状態	測定値出力電圧
正常測定時	測定圧力に対応した電圧 2.0V~8.75V 注1
$1 \times 10^{-4}$ Pa 以上	8.75V
イオンゲージ強制 FIL OFF 時	SPU の測定圧力範囲 5V~8.75V
ST2 エラー時 (フィラメント断線など)	SPU の測定圧力範囲 5V~8.75V
SPU エラー時 (フィラメント断線など)	9.9V 以上
電源電圧異常、センサユニットの故障など	0.1V 以下

注1) 出力電圧:  $0.1 < V \leq 2.0$  は、圧力:  $P \leq 1.0 \times 10^{-5}$  に相当します。

注2) SPU エラーとなってもエラーを出力します。

ただしイオンゲージのエラーは FIL を OFF することにより解除されます。

## 2.4 SAUトリプルコンピネーションモード 測定値出力

測定時に起こりうるいくつかの状態での測定値出力は、Table 2-3 のようになっています。

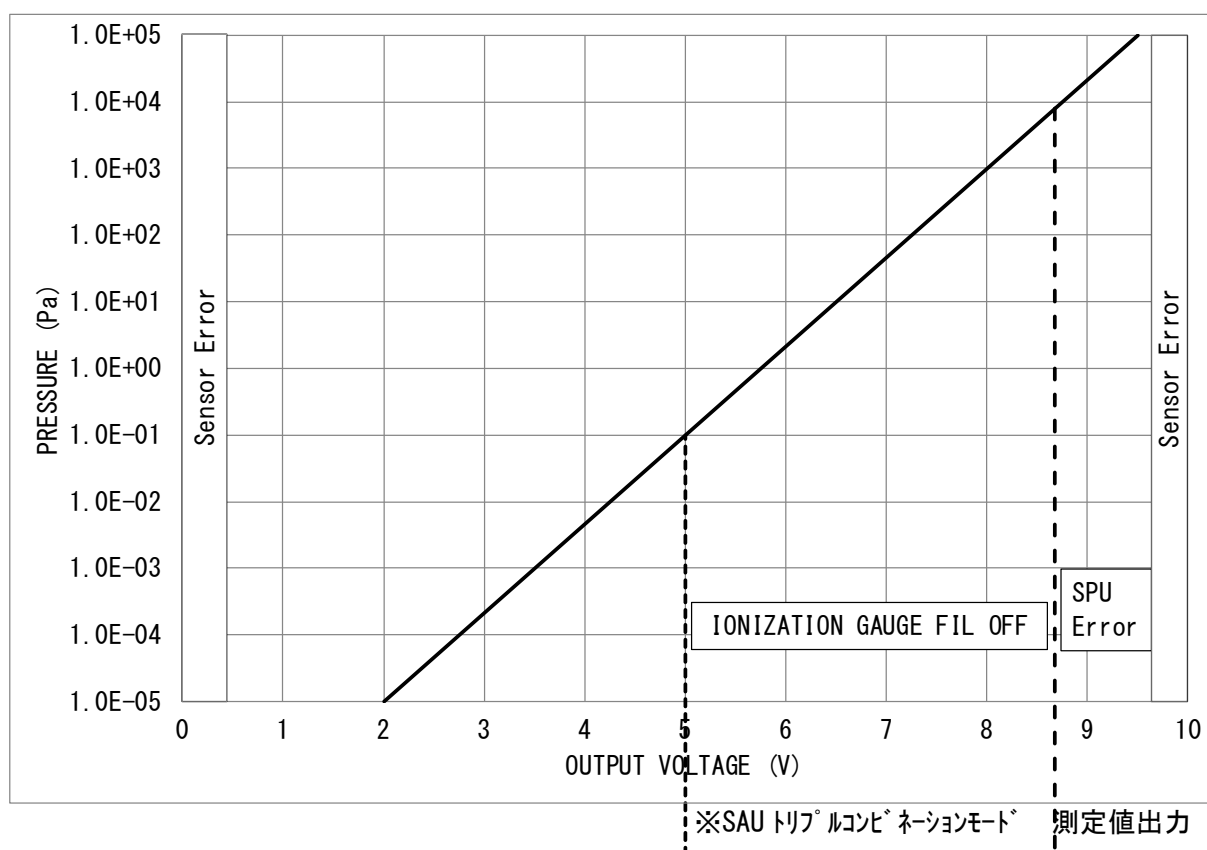
Table 2-3 測定値出力状態

動作状態	測定値出力電圧
正常測定時	測定圧力に対応した電圧 2.0V~9.5V <sup>注1</sup>
大気圧以上	9.5V 以上
イオンゲージ強制FIL OFF時	SPU、SAUの測定圧力範囲 5V~9.5V
ST2エラー時（フィラメント断線など）	SPU、SAUの測定圧力範囲 5V~9.5V
SPUエラー時（フィラメント断線など）	SAUの測定圧力範囲 8.677V~9.5V
SAUエラー時	9.9V 以上
電源電圧異常、センサユニットの故障など	0.1V 以下

注1) 出力電圧： $0.1 < V \leq 2.0$  は、圧力： $P \leq 1.0 \times 10^{-5}$  に相当します

注2) SPUとSAUのどちらかがエラーとなってもエラーを出力します。

ただしイオンゲージのエラーはFILをOFFすることにより解除されます。



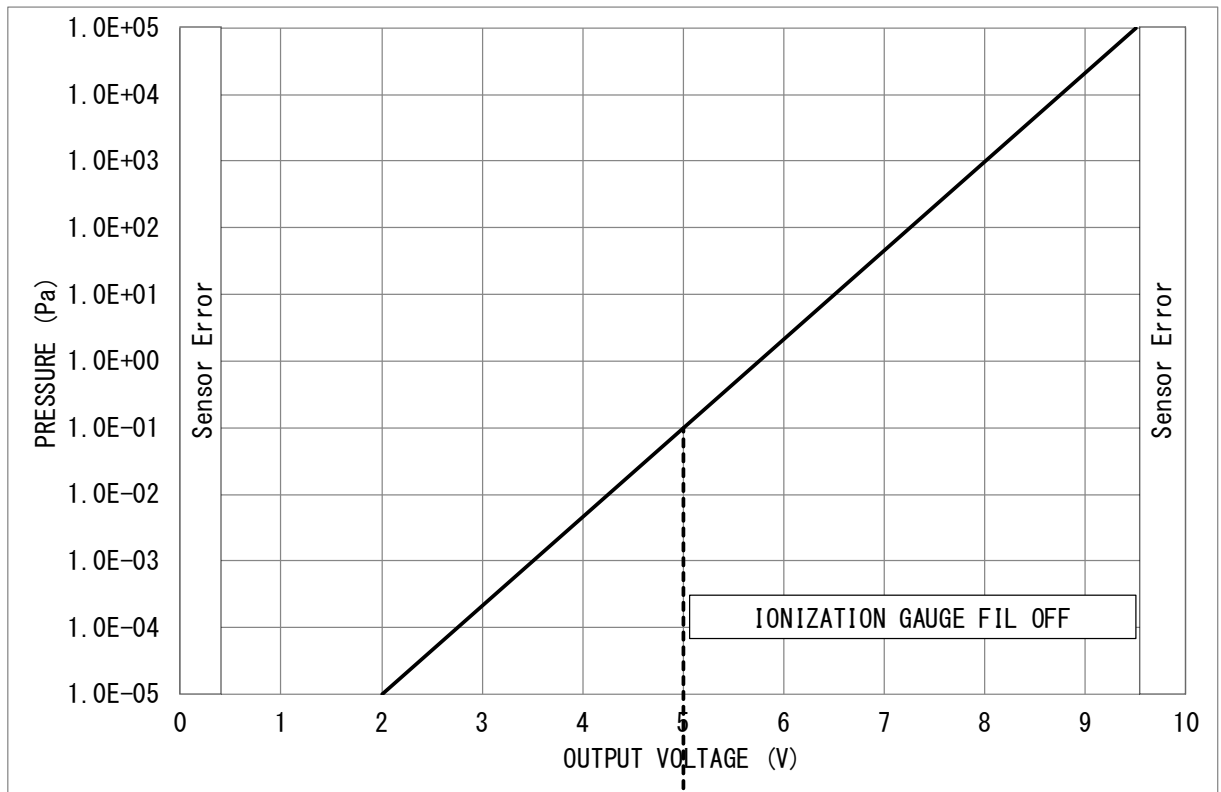
## 2.5 SWUコンピネーションモード 測定値出力

測定時に起こりうるいくつかの状態での測定値出力は、Table 2-4 測定値出力状態のようになっています。

Table 2-4 測定値出力状態

動作状態	測定値出力電圧
正常測定時	測定圧力に対応した電圧 2.0V~9.5V
$1 \times 10^{-5}$ Pa 以上	9.5V
イオンゲージ強制FIL OFF時	SWUの測定圧力範囲 5V~9.5V
ST2エラー時（フィラメント断線など）	SPUの測定圧力範囲 5V~9.5V
SWUエラー時（フィラメント断線など）	9.9V 以上
電源電圧異常、センサユニットの故障など	0.1V 以下





※SWU エ-となってもエ-を出力します。  
 ただしイ-ゲ-ジのエ-はFILをOFFすることにより解除されます。

### 3. 制御出力信号

- 3.1. 制御出力信号 (標準タイプ ST2-1のみ)  
 フォトカプラ定格 [30V<sub>MAX</sub>、50mA<sub>MAX</sub>、70mW]

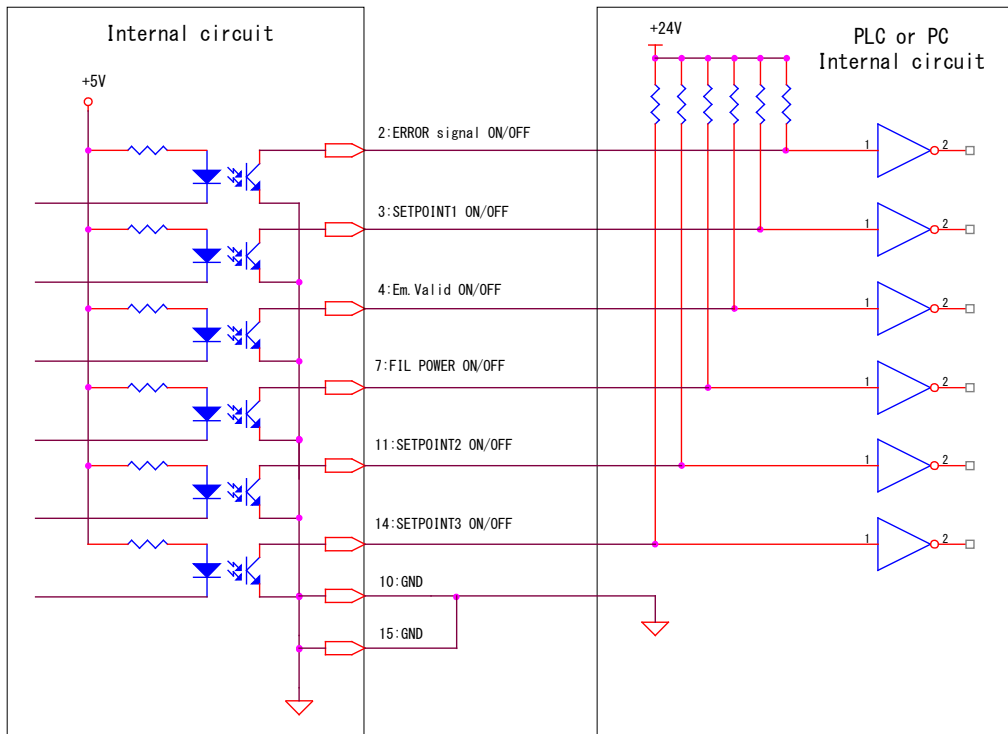


Fig. 3-1 ST2-1 出力信号内部回路図

- 3.2. 制御入力信号 (標準タイプ ST2-1のみ)

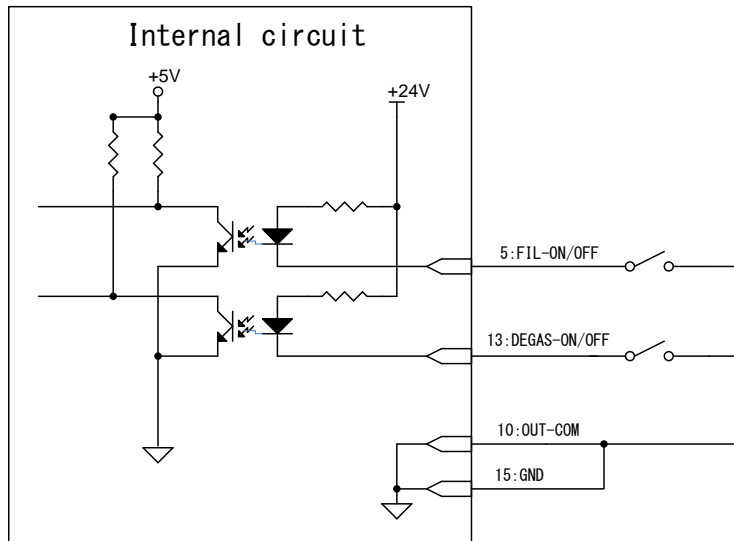


Fig. 3-2 ST2-1 入力信号内部回路図

#### 4. シリアル通信使用方法 (シリアル通信タイプ ST2-2)

##### 4.1 通信仕様

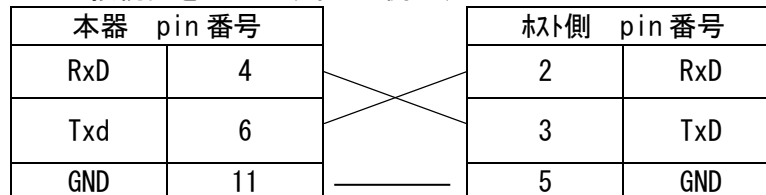
RS485	RS-232C
2線式	
半2重	
調歩同期式	
ASCIIコード	
データビット長 8 bit	
ストップビット 1 bit	
パリティ なし	
最大ケーブル長 30m	最大ケーブル長 15m
最大接続数 32(ホスト含む)	最大接続数 1
9600/19200/38400 bps	9600/19200/38400 bps

##### 4.2 各種設定

###### 4.2.1 結線図

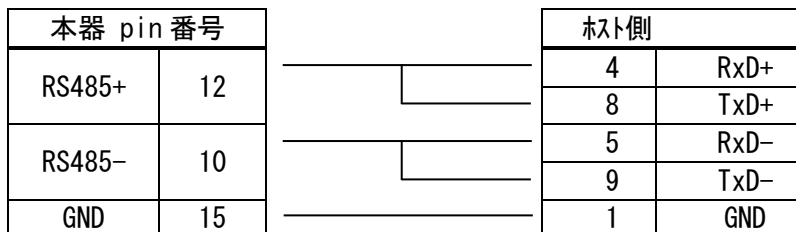
###### 4.2.1.1 RS-232C 結線図

下記に RS-232C の接続例を示します。ホスト側は、D-sub9ピン



###### 4.2.1.2 RS485 終端抵抗無し(例)

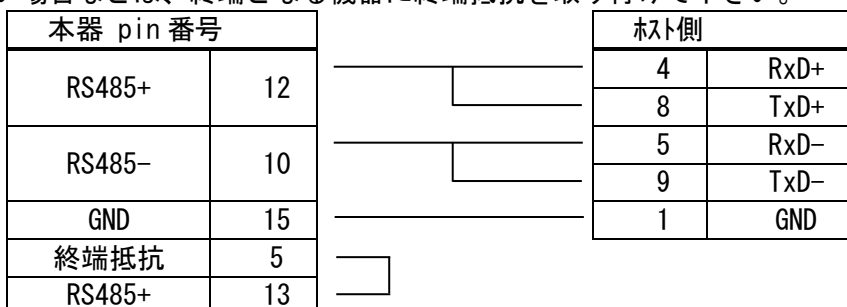
RS485 の結線として、NATIONAL INSTRUMENTS 社製 USB シリアルインターフェイス USB-485 を例に説明致します。



###### 4.2.1.3 RS485 終端抵抗有り(例)

RS485 の結線として、NATIONAL INSTRUMENTS 社製 USB シリアルインターフェイス USB-485 を例に説明致します。

RS485 の接続数が多い場合、接続ケーブルの合計長さが 15m 以上になる場合、通信エラーの頻度が多い場合などは、終端となる機器に終端抵抗を取り付けて下さい。



### 4.3 基本データフォーマット

下記は送受信の基本的なデータフォーマットとなります。

:	AD0	AD1	CMD	D0	.....	Dn	SH	SL	CHKH	CHKL	CR
---	-----	-----	-----	----	-------	----	----	----	------	------	----

- : コロン
- AD0 機器のアドレス・上位 4bit(大文字:0~9)
- AD1 機器のアドレス・下位 4bit(大文字:0~9)
- CMD 各種コマンド(大文字/小文字に注意)
- D0 データ<4bit>(大文字:0~9、A~F)
- Dn データ<4bit>(大文字:0~9、A~F)
- SH ステータス(状態)の上位 4bit
- SL ステータス(状態)の下位 4bit
- CHKH チェックサムの上位 4bit(大文字:0~9、A~F)
- CHKL チェックサムの下位 4bit(大文字:0~9、A~F)
- CR キャリッジリターン

- コマンドは英数字の大文字、小文字の構成となります。
- チェックサムは、AD0~SL までの排他的論理和(XOR)となります。全て ASCII コードの 16 進法にて変換して下さい。

#### 4.3.1 コマンド一覧

コマンド	説明	コマンド	説明
D	測定値、ステータスの読み込み	1R	セッティング1 設定値読み込み
ATM	大気圧調整	2R	セッティング2 設定値読み込み
SR	ステータスの読み込み	1W	セッティング1 設定値書き込み
SW	ステータスの書き込み	2W	セッティング2 設定値書き込み
FIL	フィラメント電力値の確認	ERR	エラー内容の確認
T	機種、ソフトウェアバージョン		

#### 4.4 コマンド(抜粋) : 測定値・ステータスの読み込み

コマンド	:	AD0	AD1	D	CHKH	CHKL	CR
------	---	-----	-----	---	------	------	----

本器→PC への返信フォーマット

:	AD0	AD1	D	X	.	X	X	E	±	X	X	SH	SL	CHKH	CHKL	CR
---	-----	-----	---	---	---	---	---	---	---	---	---	----	----	------	------	----

- 「X.XXE±XX」の部分は測定圧力値が入ります。
  - 例 1) 3.00E+03 ⇒ 3.00 × 10<sup>+3</sup>
  - 例 2) 5.00E+00 ⇒ 5.00 × 10<sup>+0</sup>
  - 例 3) 4.00E-01 ⇒ 4.00 × 10<sup>-1</sup>
- 「E. EEE+EE」返信時: センサー時
- 「F. FFE+FF」返信時: ST2 単体モード時のみ、測定範囲以上、フィラメント OFF 時
- ステータス「SH」、「SL」に関しては、別項を参照下さい。

## 5. 保証

本器は、厳格な社内検査を経て出荷されておりますが、万一製造上の不備、輸送中の事故など、当社の責による故障が発生した場合には、本社規格品事業部または最寄りの営業所、代理店に申しつけ下さい。無償にて修理・交換致します。

### 保証対象

- 1) 本器センサユニット
- 2) 納入直後の測定子

### 保証期間

納入日から1年以内

### 保証範囲

- 1) 国内取引の場合：納入時、輸送上の不具合による損傷がある製品。
- 2) 直接輸取出取引の場合：納入時、輸送上の不具合による損傷がある製品。最新のINCOTERMSにて規定されている保証範囲に準ずるものとします。
- 3) 測定圧力、使用温度範囲、使用電源など、基本仕様の条件内でご使用になっているにもかかわらず、本器基本仕様を満足していない製品。

### 対応方法

- 1) 国内取引の場合：代替品の送付 もしくは 弊社又は最寄の弊社サービスセンターへ返送頂き修理を実施します。現地対応が必要な場合は別途弊社規格品事業部または最寄りの営業所、代理店にご相談下さい。
- 2) 直接輸取出取引の場合：代替品の送付 もしくは 弊社又は最寄の弊社サービスセンターへ返送頂き修理を実施します。返送費用は、お客様にてご負担願います。

### 免責事項

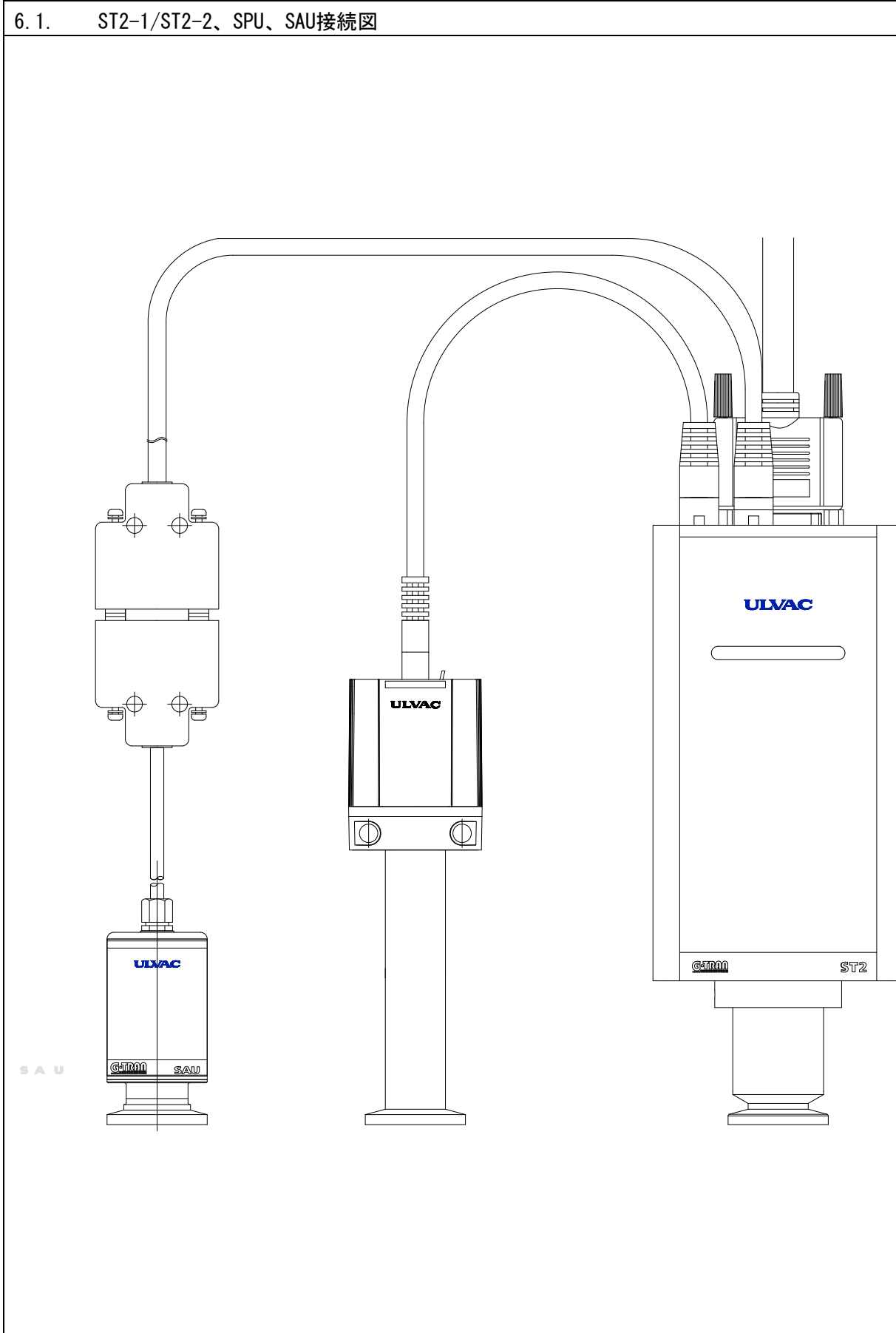
- 1) 保証期間を過ぎている製品。
- 2) 火災、風水害、地震、落雷等の天災、戦争等の不可抗力の災害によって発生した故障、不具合
- 3) 取扱上の不注意、誤った使用方法によって発生した故障、不具合
- 4) 弊社の承諾なく改造・分解・修理を加えた製品
- 5) 異常環境下（強い電磁界、放射線環境、高温、高湿、引火性ガス雰囲気、腐食性ガス雰囲気、粉塵など）における故障、不具合
- 6) ノイズによる故障、不具合
- 7) 製品不具合 もしくは 万一当社が第三者から特許を侵害しているとクレームされたこと、によって貴社に生じた二次的損害
- 8) 使用中の測定子（使用に伴う寿命、汚れによる測定誤差など）
- 9) 使用中の測定子ケーブル（設置上の不備によるケーブルの断線、接触不良等）

### その他

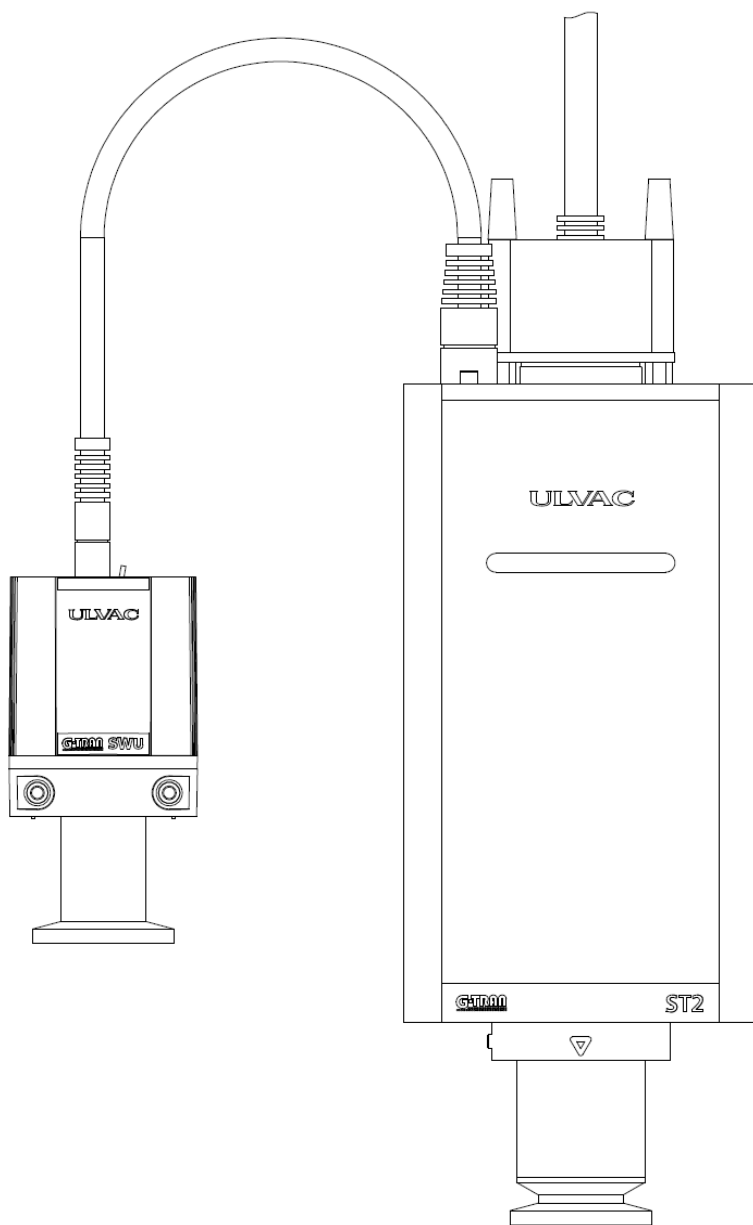
- 1) 本書類とは別に個別契約書や仕様に関する覚書などが存在する場合は、その記載内容に準じます。
- 2) 本製品を日本国外に輸出する場合には弊社宛てに一報頂きますと共に、外国為替及び外国貿易法等輸出関連法規の規定に従って必要な手続きをお取り下さいますようお願い致します。
- 3) 本製品についての質問や相談に関しては、型式、製造番号をお確かめの上、最寄りの営業所、代理店または弊社規格品事業部にご連絡ください。
- 4) 本書の内容は、予告なしに変更する場合があります。ご了承下さい。

6. 関係図面

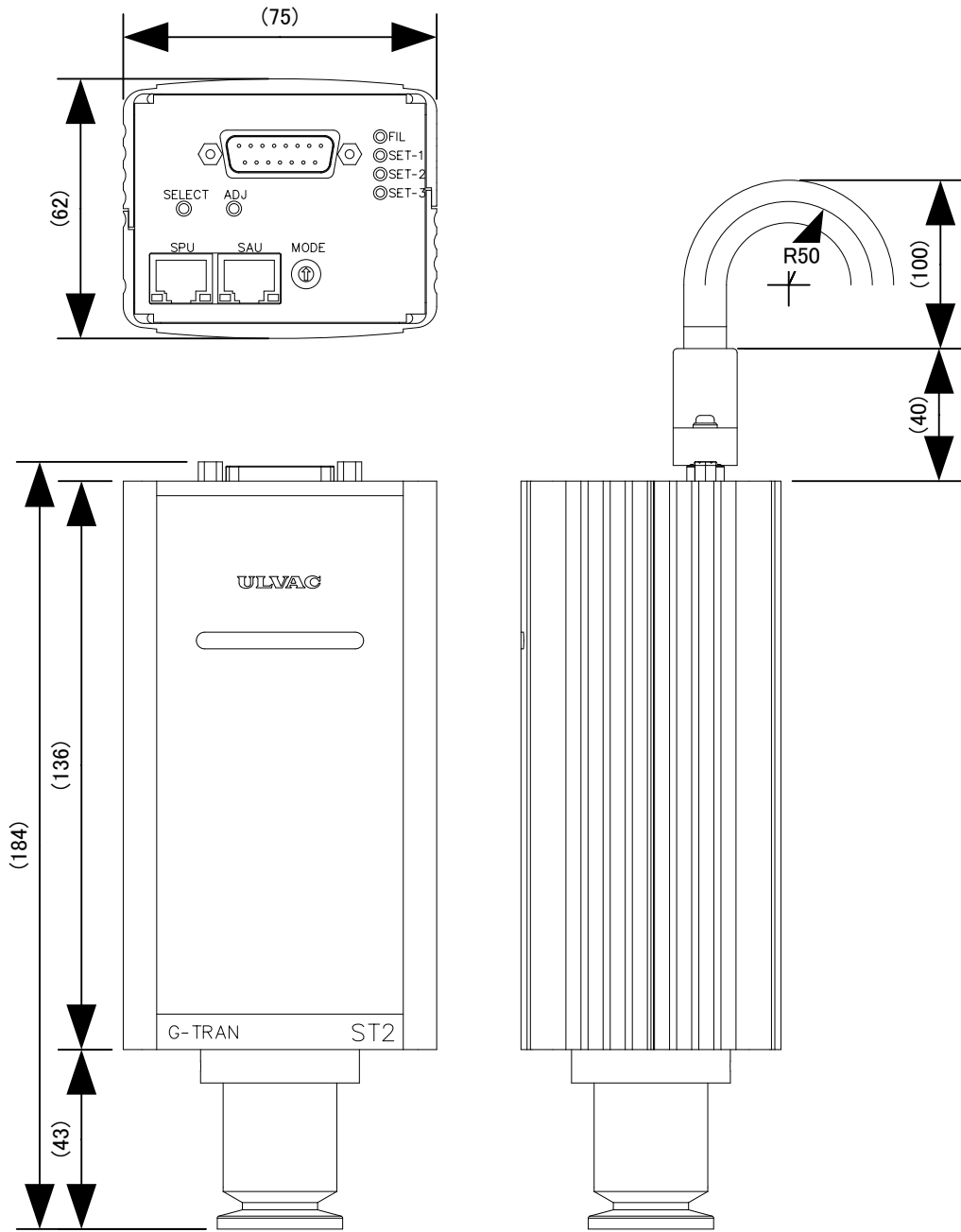
6.1. ST2-1/ST2-2、SPU、SAU接続図



6.2. ST2-1/ST2-2、SWU接続図

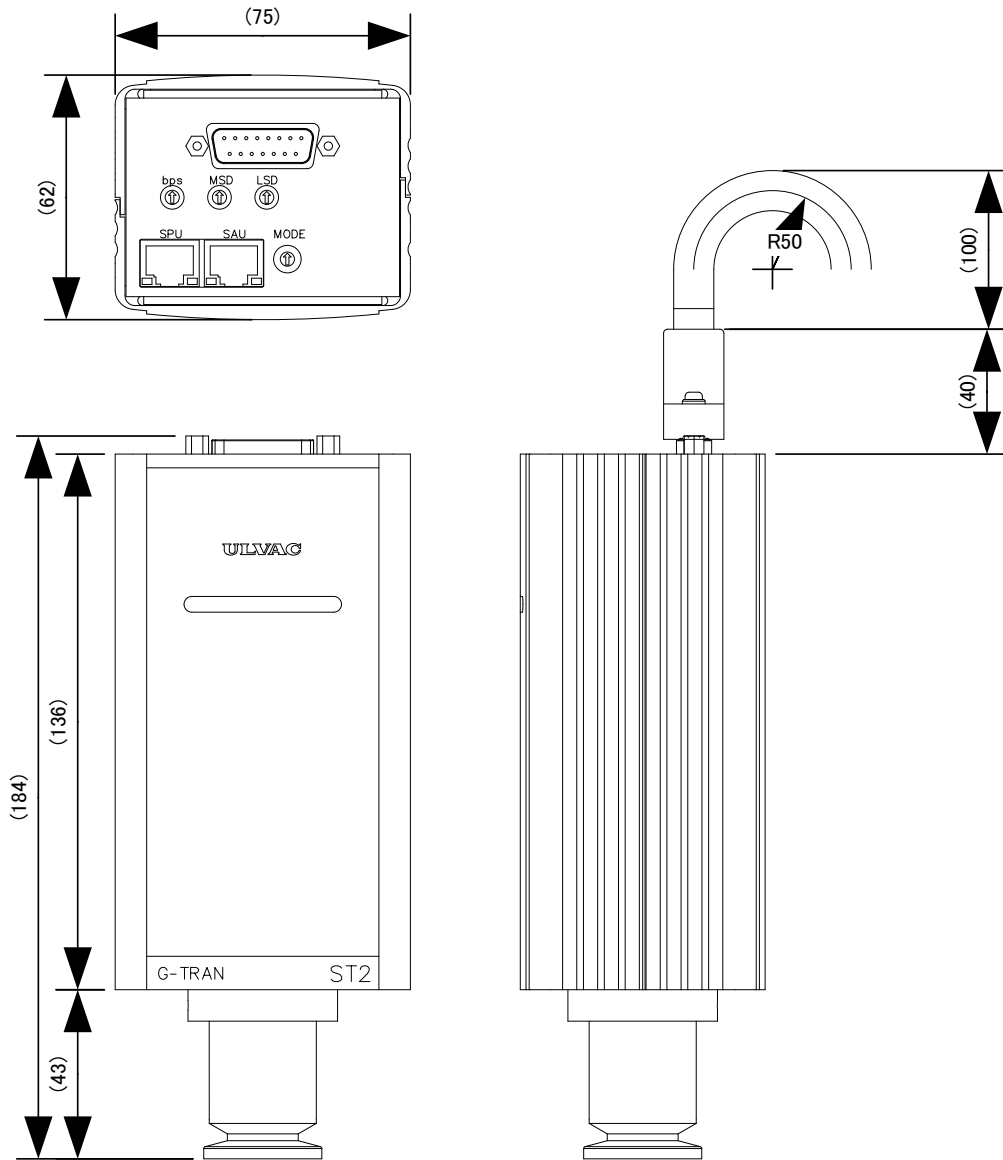


6.3. ST2-1寸法図





6.4. ST2-2寸法図



6.5. 測定子SWT-16寸法図

