

G-TRAN シリーズ

マルチイオンゲージ センサユニット

アナログ出力タイプ Model SH200-A

シリアル通信タイプ Model SH200-R

仕様書



株式会社アルバック
規格品事業部

〒253-8543 神奈川県茅ヶ崎市萩園 2500 番地

<http://www.ulvac.co.jp/>

1 仕様

マルチイオンゲージ センサユニット SH200 は、専用の測定子（B-Aゲージ型）を接続することにより、高真空の圧力の測定が可能な真空計です。

インターフェイスは以下の3種類を準備しており、使用状況に対応した仕様を選択いただくことが可能です。

- アナログ出力タイプ : SH200-A（本書）
- シリアル通信タイプ : SH200-R（本書）
- EtherCATタイプ : SH200-E（別冊）

（以下、本書ではSH200のみの記載は、SH200-A/SH200-Rをまとめた呼称とします）
また、SH200に別売りのユニットを接続することにより、接続した各ユニットをSH200で制御することが可能です。接続するユニットに応じて下記の3つのモードに対応し、高真空～大気圧の測定も可能となります。

- ① SH200 単体モード : SH200 のみ
- ② SWU10-R/SPU コンビネーションモード : ピラニゲージ（SWU10-R/SPU）と SH200 のコンビネーション
- ③ SAU コンビネーションモード : 圧力センサユニット（SAU）、SWU10-R/SPU と SH200 のコンビネーション

（以下、本書ではSWU10-RはSWUと記載します。SWU10-RはRS485通信対応機種です。Android/Windows対応ピラニのSWU10-UはSH200への接続は対応していません。）

※各モードは、接続されたユニットに応じて自動設定されます。

※SWUとSPUの同時使用はできません。

※SAUのみを接続することはできません。

1.1 基本仕様

名称	マルチイオンゲージ センサユニット	
型式	SH200-A	SH200-R
インターフェイス	アナログ出力	シリアル通信
接続可能測定子 ※別途注文品	SH200 用測定子 : 1 本 M-44 (NW16), M-45 (NW25), M-46 (ICF070) 【オプション : M-34 (NW16), M-35 (NW25), M-36 (ICF070)】 (括弧内は接続フランジサイズ)	
接続可能ユニット ※別途注文品	ピラニゲージ SWU : 1 台 ピラニゲージ SPU : 1 台 圧力センサユニット SAU : 1 台 ※SWUとSPUの同時使用はできません	
測定圧力範囲(N ₂)	SH200 単体モード : 5.0×10 ⁻⁹ Pa~1.0×10 ⁺¹ Pa	
精度(N ₂)	SH200 単体モード : 5.0×10 ⁻⁹ Pa~1.0×10 ⁺¹ Pa : ±15%	
繰り返し性(N ₂)	SH200 単体モード : ±2%	

測定ガス種	N ₂ ガスに対する感度として圧力を指示	
エミッション電流	1mA (1×10 ⁻³ Pa 以下)、10μA (1×10 ⁻³ Pa 以上)	
DEGAS	エレクトロンボート方式 エミッション電流 1mA、グリッド電圧約 330V 約 1×10 ⁻³ Pa 以下にて動作	
サンプリング時間	60msec 5回の移動平均処理	
測定値出力	出力電圧 DC 0V~10V log 出力 0.75V/1桁 圧力換算式 (出力電圧 V[V] 圧力 P[Pa] 2.1項参照) $V=7.25+0.75 \times (\log P-2)$ $P=10^{\{(V-7.25)/0.75+2\}}$	
	更新時間	60msec
	分解能	約 2.5mV
	出力インピーダンス	100Ω
制御入力信号	FIL ON/OFF、FIL 1/2、 DEGAS ON/OFF オープンコレクタ入力で動作、負論理	
制御出力信号	センサー、セットポイント 1/2/3、 エミッショングリッド、フィラメント電力監視 定格：電源電圧以下、50mA _{MAX} 、 飽和電圧 1V	
通信	USB Type-C	
シリアル通信		RS-232C/RS-485 半二重
	通信速度	9600/19200/38400 bps
Power LED 表示	青点灯時：正常動作 緑点灯時：フィラメント点灯時 赤点滅時：電源異常など	
	SWU/SPU：ピラニゲージ SWU/SPU 状態表示 ※SWU/SPU コンビネーションモード、SAU コンビネーションモードのみ	
	SAU：圧力センサーユニット SAU 状態表示 ※SAU コンビネーションモードのみ	
測定子材質 ※別途注文品	【M-4*】フィラメント 1：Ir/Y ₂ O ₃ コート フィラメント 2：Ir/Y ₂ O ₃ コート 【M-3*】フィラメント 1：Ir/Y ₂ O ₃ コート フィラメント 2：タンゲステン その他：PtC-Mo、SUS304、W、Kovar glass、Kovar/Ni メッキ	
測定子破壊圧力 ※別途注文品	2×10 ⁺⁵ Pa (絶対圧) ※フランジ やクランプ などの破壊圧力は別途考慮ください	
使用温度範囲	10°C~50°C	

測定子加熱上限温度 ※別途注文品	測定子単体 150℃ (SH200 取り外し時) 測定子ワッヅ部 80℃ (SH200 取り外し時) ※加熱時は、精度など仕様からの逸脱が認められます ※SH200 の使用温度範囲は、10℃～50℃です
使用湿度範囲	15%～80% (ただし結露無き事)
保管温度	-20℃～65℃ (非通電時、結露無き事)
IP 保護等級	IP30
電源電圧	DC 20V～28V (リップル、ノイズ 1%以下) ※SH200 コネクタ端での電源電圧 定常時：約 5.5W デガス時：8W 以下 電源投入時：800mA 以下、4msec 以下 過電圧カテゴリ：カテゴリ1 過渡過電圧を十分に低いレベルに制限する対策が 取られている回路に接続下さい
CE 規格 (SPU、SAU 接続にて検証)	EN61010-1:2010 (Third Edition), A1:2019 2014/35/EU EN61326-2-3:2013 2014/30/EU IEC61000-4-2:2008 IEC61000-4-3:2006+A1:2007+A2:2010 IEC61000-4-4:2004+A1:2010 IEC61000-4-5:2005 IEC61000-4-6:2008 IEC61000-4-8:2009 CISPR11:2009+A1:2010 Group 1 Class A RoHS EN50581:2012 2011/65/EU ディスプレイケーブル長：40m 以下 ※SH200～SWU、SAU、SPU 間のケーブル長：2m 以下
I/O コネクタ	D-sub15 ピンコネクタ(オス)、M2.6mm ピッチ
本体質量	SH200 単体：約 280g、測定子 (M-44)：80g
外形寸法	約 69mm × 約 63mm × 約 90mm (SH200 単体)

1.2 SWU/SPU コンビネーションモード 基本仕様

測定圧力範囲	$5 \times 10^{-8} \text{Pa} \sim 1 \times 10^{+5} \text{Pa}$ (SWU 接続時) $5 \times 10^{-8} \text{Pa} \sim 1 \times 10^{+4} \text{Pa}$ (SPU 接続時) 圧力降下時 : SWU/SPU が 2Pa 以下、SWU/SPU \Rightarrow SH200 圧力上昇時 : SWU/SPU が 3Pa 以上、SH200 \Rightarrow SWU/SPU ※制御信号により SH200 の測定を強制 OFF 可能
精度 (N ₂)	各ゲージの精度を参照ください なお、オーバーラップする 3Pa~0.4Pa の圧力領域では SWU/SPU と SH200 の測定圧力が調整されて出力されます ※SWU/SPU と SH200 にはガス種依存性があります ゲージの切り替わりの際の圧力指示の差にご注意ください
POWER LED 状態	青点灯時 : 正常動作 緑点灯時 : SH200 フィラメント点灯時 赤点灯時 : SH200、SWU、SPU 電源異常など
制御入力信号	FIL ON/OFF、FIL 1/2、DEGAS ON/OFF オフノック入力で動作、負論理 ※FIL ON/OFF 信号が Lo 入力時には、SH200 のフィラメント OFF となる

1.3 SAU コンビネーションモード 基本仕様

測定圧力範囲	$5 \times 10^{-8} \text{Pa} \sim 1 \times 10^{+5} \text{Pa}$ 圧力降下時 : SAU が 10000Pa 以下、SAU \Rightarrow SWU/SPU " : SWU/SPU が 2Pa 以下、SWU/SPU \Rightarrow SH200 圧力上昇時 : SWU/SPU が 3Pa 以上、SH200 \Rightarrow SWU/SPU " : SAU が 10000Pa 以上、SWU/SPU \Rightarrow SAU ※制御信号により SH200 の測定を強制 OFF 可能
精度	各ゲージの精度を参照ください なお、オーバーラップする 3Pa~0.4Pa の圧力領域では SWU/SPU と SH200 の測定圧力が調整されて出力されます ※SAU はゲージ圧にて、SWU/SPU は絶対圧にて測定しているため、標高や気圧により SAU と SWU/SPU に誤差が発生します ※SWU/SPU と SH200 にはガス種依存性があります ゲージの切り替わりの際の圧力指示の差にご注意ください
POWER LED 状態	青点灯時 : 正常動作 緑点灯時 : SH200 フィラメント点灯時 赤点灯時 : SH200、SWU/SPU、SAU 電源異常など

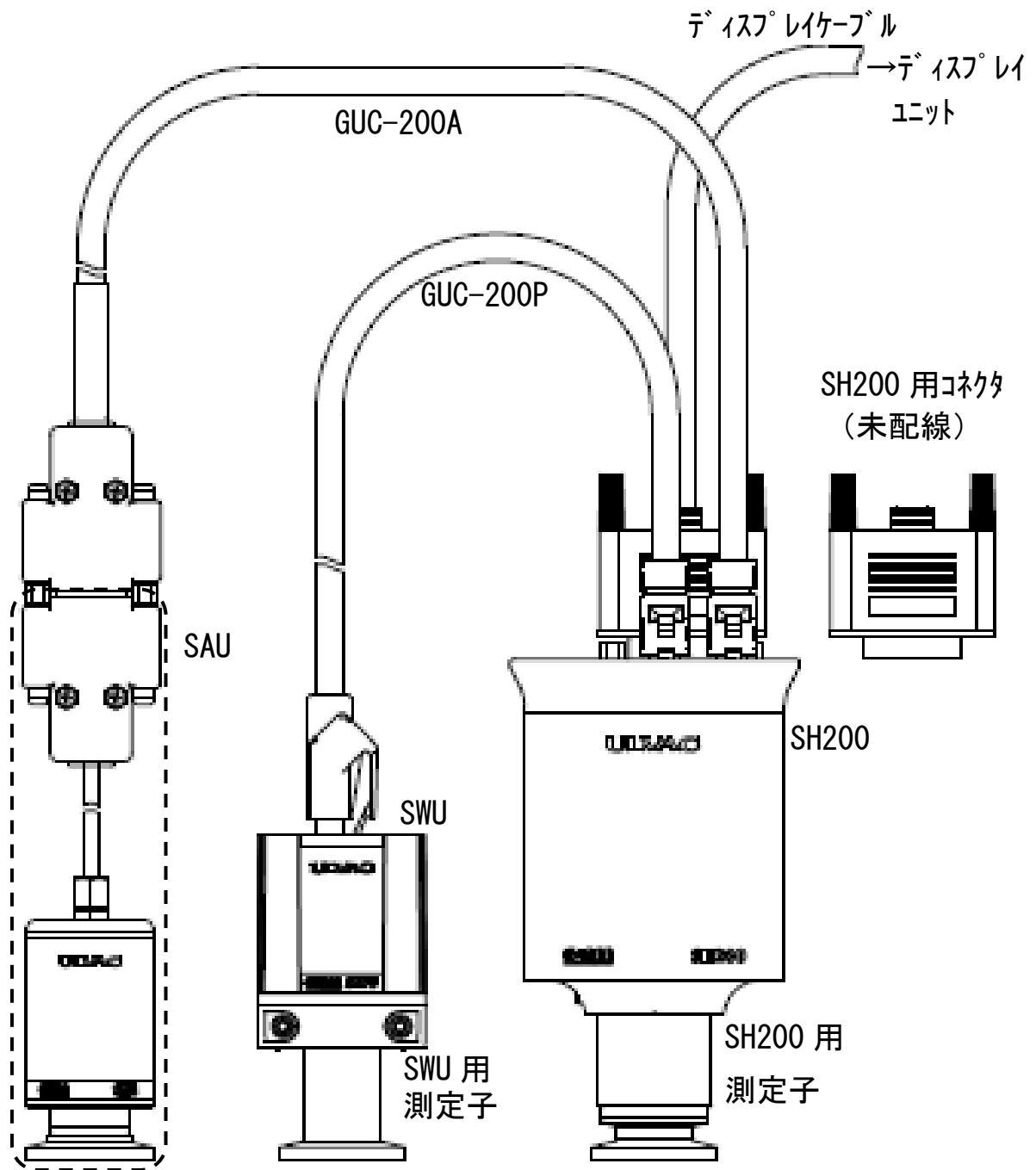
制御入力信号	FIL ON/OFF、FIL 1/2、DEGAS ON/OFF オープンコレクタ入力で動作、負論理 ※FIL ON/OFF 信号がLo 入力時には、SH200 のフィラメント OFF となる
--------	---

1.4 同梱品

マルチオンゲージ センサユニット SH200 本体	1 個（測定子と同時注文の場合のみ測定子も同梱）
クイックマニュアル（普通紙）	1 部

1.5 別途注文品

SH200 用測定子（フランジサイズ）	M-44 (NW16)、M-45 (NW25)、M-46 (ICF070) M-34 (NW16)、M-35 (NW25)、M-36 (ICF070)
SH200 用コネクタ	D-sub15 ピンコネクタ(メス)、M2.6mm ネジ ※未配線
校正証明書	一般校正試験成績書、JCSS 校正証明書
検査成績書	
トレーサビリティ証明書	
ディスプレイユニット	Model ISG1 (DC24V 電源使用)
ディスプレイケーブル	SH200～ディスプレイユニット間ケーブル 2m、5m、10m、15m、20m、25m、30m、35m、40m
ピラニゲージ SWU	SPU と同時使用できません
SWU 用測定子	SWP-16、SWP-25、SWP-R1/8、 SWP-P18、SWP-P15、SWP-CF16
ピラニゲージ SPU	SWU と同時使用できません
SPU 用測定子	WP-01、WP-02、WP-03、WP-16
ユニットケーブル GUC-200P	SH200～SWU/SPU 間 0.5m、1m、2m
圧力センサユニット SAU	SWU もしくは SPU が無いと動作しません
ユニットケーブル GUC-200A	SH200～SAU 間 0.5m、1m、2m



※SWU は SPU に置き換え可能

1.6 ピンサイン

アナログ出力タイプ SH200-A (D-sub15ピンコネクタ(オス)、M2.6mmピッチ)

端子番号	本器	機能
1	電源	本器駆動用電源
2	センサエラー	フィラメント断線時などのエラー時に信号を出力
3	セツポイント1	セツポイント1動作時に信号を出力
4	エミッションパルスリット	エミッション電流が正常時に信号を出力
5	FIL ON/OFF	フィラメントの ON/OFF 信号を入力 ※SH200-A 単体モードでは FIL ON 信号 ※コンビネーションモードでは FIL OFF 信号
6	FIL 1/2	フィラメント 2 選択時に信号を入力
7	FIL 電力監視	フィラメント電力が閾値を超えた時に信号を出力
8	測定値出力	測定値を出力
9	電源 GND	本器駆動用電源のグラウンド
10	信号 GND	出力信号のグラウンド
11	セツポイント 2	セツポイント 2 動作時に信号を出力
13	DEGAS ON/OFF	DEGAS ON 時に信号を入力
14	セツポイント 3	セツポイント 3 動作時に信号を出力
15	信号 GND	出力信号のグラウンド
ケース	フレームグラウンド	フレームのグラウンド

シリアル通信タイプ SH200-R (D-sub15ピンコネクタ(オス)、M2.6mmピッチ)

端子番号	本器	機能
1	電源	本器駆動用電源
4	RS232C RxD	RS-232CのRxD
5	RS485用 終端抵抗	RS-485用の終端抵抗、13番ピンと接続
6	RS232C TxD	RS-232CのTxD
8	測定値出力	測定値を出力
9	電源 GND	本器駆動用電源のグラウンド
10	RS485-	RS-485の-
12	RS485+	RS-485の+
13	RS485+ (終端抵抗接続用)	RS-485用の終端抵抗、5番ピンと接続
14	RS232C GND	RS-232Cのグラウンド
15	信号 GND	出力信号のグラウンド
ケース	フレームグラウンド	フレームのグラウンド

2 測定値出力（SH200-A/SH200-R 共通）

本器は、測定している圧力を DC 0V~10V の電圧信号にて出力します。

I/O コネクタ：8pin[測定値出力+]–15pin[GND] （1.6 項を参照ください。）

2.1 圧力換算式

下記の式にて、圧力に換算してください。

$$P=10^{\{(V-7.25)/0.75+k\}} \Leftrightarrow V=7.25+0.75 \times (\log P-k)$$

P：圧力 V：出力電圧[V] k：圧力単位係数（下表参照）

圧力単位	k
Pa	2
Torr	0.1249
mbar	0

2.2 SH200 単体モード 測定値出力

測定時に起こりうるいくつかの状態での測定値出力は、Table 2-1 測定値出力状態（単体モード）のようになっています。

Table 2-1 測定値出力状態（単体モード）

動作状態	測定値出力電圧
フィラメント off 時	9.9V 以上
正常測定時	0.27V~6.5V
SH200 エラー時（フィラメント断線など）	9.9V 以上
電源電圧異常、センサユニットの故障など	0.1V 以下

2.3 SWU/SPU コンビネーションモード 測定値出力

測定時に起こりうるいくつかの状態での測定値出力は、Table 2-2 測定値出力状態（SWU/SPU コンビネーションモード）のようになっています。

Table 2-2 測定値出力状態（SWU/SPU コンビネーションモード）

動作状態	測定値出力電圧	
	SWU 接続時	SPU 接続時
正常測定時	0.27V~9.5V	0.27V~8.75V
1×10 ⁺⁵ Pa 以上	9.5V	
1×10 ⁺⁴ Pa 以上		8.75V
SH200 フィラメント off 時	4.25V~9.5V	5V~8.75V
SH200 エラー時（フィラメント断線など）	4.25V~9.5V	5V~8.75V
SWU/SPU エラー時（フィラメント断線など）	9.9V 以上	
電源電圧異常、センサユニットの故障など	0.1V 以下	

※SWU/SPU エラーとなってもエラーを出力します。

ただし、SH200 のエラーはフィラメントを off することにより解除されます。

2.4 SAU コンビネーションモード 測定値出力

測定時に起こりうるいくつかの状態での測定値出力は、Table 2-3 測定値出力状態（SAU コンビネーションモード）のようになっています。

Table 2-3 測定値出力状態（SAU コンビネーションモード）

動作状態	測定値出力電圧	
	SWU 接続時	SPU 接続時
正常測定時	0.27V~9.5V	
大気圧以上	9.5V 以上	
SH200 フィラメント off 時	4.25V~9.5V	5V~9.5V
SH200 エラー時（フィラメント断線など）	4.25V~9.5V	5V~9.5V
SWU/SPU エラー時（フィラメント断線など）	8.68V~9.5V	
SAU エラー時	9.9V 以上	
電源電圧異常、センサユニットの故障など	0.1V 以下	

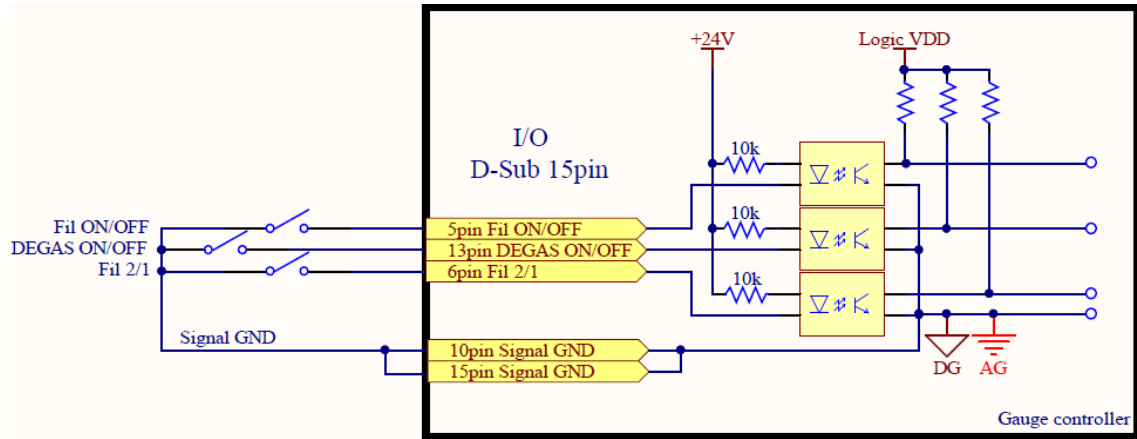
※SWU/SPU と SAU のどちらかがエラーとなってもエラーを出力します。

ただし、SH200 のエラーはフィラメントを off することにより解除されます。

3 制御入出力信号

3.1 制御入力信号 (フォト出力タイプ SH200-A のみ)

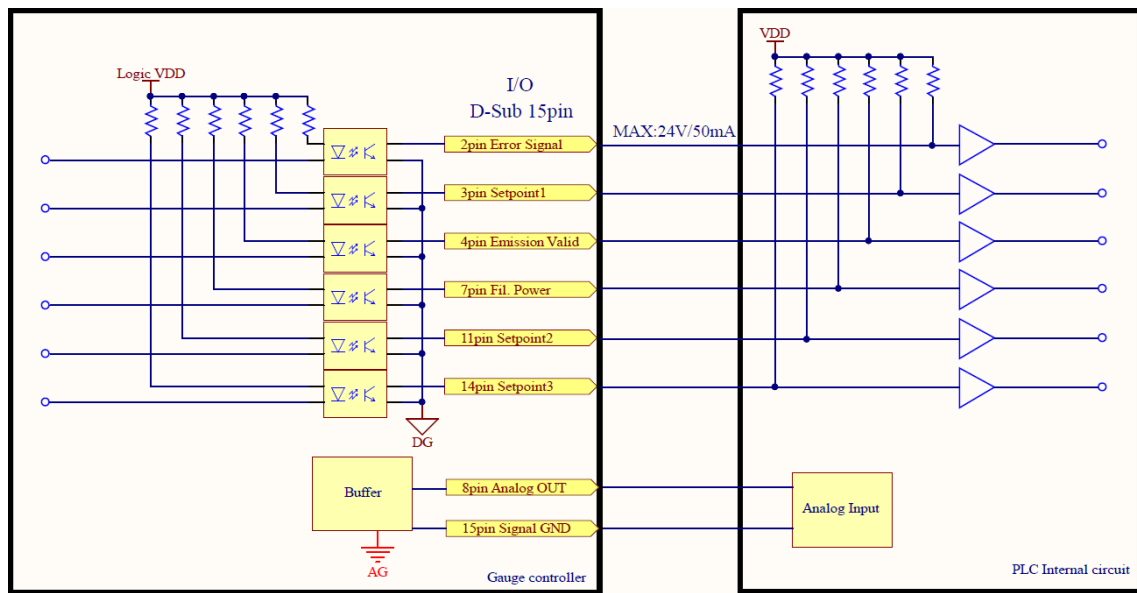
Figure 3-1 SH200-A 入力信号内部回路図



3.2 制御出力信号 (フォト出力タイプ SH200-A のみ)

フォト出力定格 [30V_{MAX}, 50mA_{MAX}, 70mW]

Figure 3-2 SH200-A 出力信号内部回路図



4 シリアル通信使用方法（シリアル通信タイプ SH200-R）

4.1 通信仕様

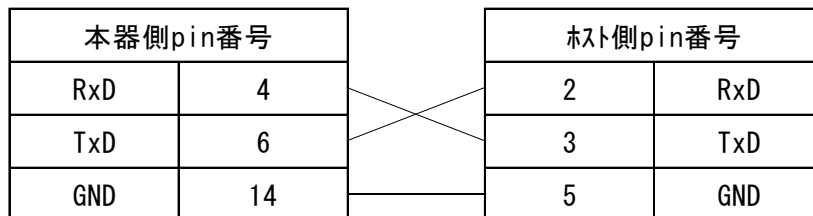
RS-232C	RS-485
2線式	
半二重	
調歩同期式	
ASCIIコード	
データビット長 8bit	
ストップビット 1bit	
パリティ なし	
最大ケーブル長 15m	最大ケーブル長 30m
最大接続数 1	最大接続数 32（ホスト含む）
9600/19200/38400 bps	9600/19200/38400 bps

4.2 各種設定

4.2.1 結線図

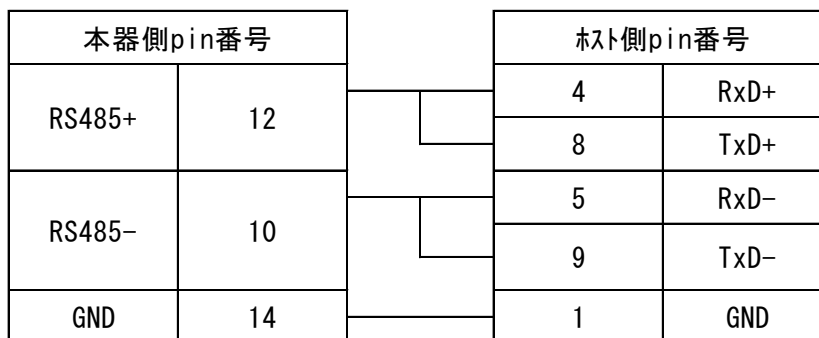
4.2.1.1 RS-232C 結線図

下記に RS-232C の接続例を示します。ホスト側は、D-sub9 ピン



4.2.1.2 RS-485 終端抵抗無し（例）

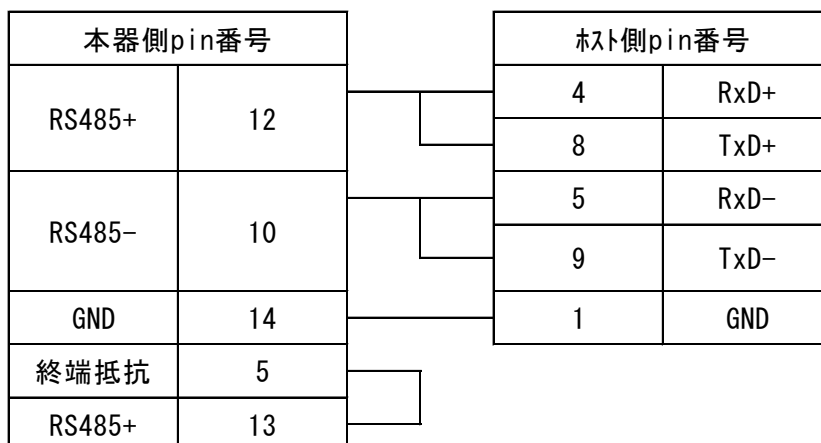
RS-485 の結線として、NATIONAL INSTRUMENTS 社製 USB シリアルインターフェイス USB-485 を例に説明いたします。



4.2.1.3 RS-485 終端抵抗有り（例）

RS-485 の結線として、NATIONAL INSTRUMENTS 社製 USB シリアルインターフェイス USB-485 を例に説明いたします。

RS-485 の接続数が多い場合、接続ケーブルの合計の長さが 15m 以上になる場合、通信エラーの頻度が多い場合などは、終端となる機器に終端抵抗を取り付けて下さい。



4.3 基本データフォーマット

下記は送受信の基本的数据フォーマットとなります。

:	AD0	AD1	CMD	D0	……	Dn	SH	SL	CHKH	CHKL	CR
---	-----	-----	-----	----	----	----	----	----	------	------	----

:	コロン
AD0	機器のアドレス・上位 4bit (大文字:0~9)
AD1	機器のアドレス・下位 4bit (大文字:0~9)
CMD	各種コマンド (大文字/小文字に注意)
D0	データ<4bit> (大文字:0~9、A~F)
Dn	データ<4bit> (大文字:0~9、A~F)
SH	ステータス (状態) の上位 4bit
SL	ステータス (状態) の下位 4bit
CHKH	チェックサムの上位 4bit (大文字:0~9、A~F)
CHKL	チェックサムの下位 4bit (大文字:0~9、A~F)
CR	キャリッジリターン

- コマンドは英数字の大文字、小文字の構成になります。
- チェックサムは、AD0~SL までの排他的論理和 (XOR) となります。
全て ASCII コードの 16 進法にて変換してください。

4.3.1 コマンド一覧

コマンド	説明	コマンド	説明
D	測定値、ステータスの読み込み	1R	セットポイント1 設定値読み込み
T	機種、ソフトウェアバージョン	1W	セットポイント1 設定値書き込み
ATM	SAU/SWU/SPU の大気圧調整	2R	セットポイント2 設定値読み込み
ZER	SAU/SWU/SPU の0点調整	2W	セットポイント2 設定値書き込み
CLR	SAU/SWU/SPU の大気圧・0点調整初期化	MDR	モード設定の読み込み
		MDW	モード設定の書き込み
SR	ステータスの読み込み	4AR	アドレス設定の読み込み
SW	ステータスの書き込み	4AW	アドレス設定の書き込み
ERR	エラー内容の確認	4BR	通信速度の読み込み
FIL	フィラメント電力監視の値の確認	4BW	通信速度の書き込み

4.4 コマンド（抜粋）：測定値・ステータスの読み込み

コマンド

:	AD0	AD1	D	CHKH	CHKL	CR
---	-----	-----	---	------	------	----

本器→PC への返信フォーマット

:	AD0	AD1	D	X	.	X	X	E	±	X	X	SH	SL	CHKH	CHKL	CR
---	-----	-----	---	---	---	---	---	---	---	---	---	----	----	------	------	----

- 「X.XXE±XX」の部分は測定圧力値が入ります。
 例 1) 3.00E+03 ⇒ $3.00 \times 10^{+3}$
 例 2) 5.00E+00 ⇒ $5.00 \times 10^{+0}$
 例 3) 4.00E-01 ⇒ 4.00×10^{-1}
- 「E.EEE+EE」返信時：センサエラー時
- 「F.FFE+FF」返信時：SH200-R 単体モード時のみ、
 測定範囲以上、フィラメント OFF 時
- ステータス「SH」、「SL」に関しては、4.3 項を参照ください。

5 保証

本器は、厳格な社内検査を経て出荷されておりますが、万一製造上の不備、輸送中の事故など、当社の責による故障が発生した場合には、本社規格品事業部または最寄りの営業所、代理店に申し付けください。無償にて修理・交換いたします。

保証対象

本器マルチイオンゲージ センサユニット SH200

保証期間

納入日から1年以内

保証範囲

- 1) 国内取引の場合：納入時、輸送上の不具合による損傷がある製品
- 2) 直接輸出取引の場合：納入時、輸送上の不具合による損傷がある製品
最新の INCOTERMS にて規定されている保証範囲に準ずるものとします
- 3) 測定圧力、使用温度範囲、使用電源など、基本仕様の条件内でご使用になっているにもかかわらず、本器基本仕様を満足していない商品

対応方法

- 1) 国内取引の場合：代替品の送付、もしくは、弊社または最寄りの弊社サービスセンターへ返送頂き修理を実施します。現地対応が必要な場合は、別途弊社規格品事業部または最寄りの営業所、代理店にご相談ください。
- 2) 直接輸出取引の場合：代替品の送付、もしくは、弊社または最寄りの弊社サービスセンターへ返送頂き修理を実施します。返送費用は、お客様にてご負担願います。

免責事項

- 1) 保証期間を過ぎている製品
- 2) 火災、風水害、地震、落雷等の天災、戦争等の不可抗力の災害によって発生した故障、不具合
- 3) 取扱上の不注意、誤った使用方法によって発生した故障、不具合
- 4) 弊社の承諾なく改造・分解・修理を加えた部品
- 5) 異常環境下（強い電磁界、放射線環境、高温、高湿、引火性ガス雰囲気、腐食性ガス雰囲気、粉塵など）における故障、不具合
- 6) ノイズによる故障、不具合
- 7) 製品不具合、もしくは、万一当社が第三者から特許を侵害しているとクレームさ

れたことによって貴社に生じた二次的損害

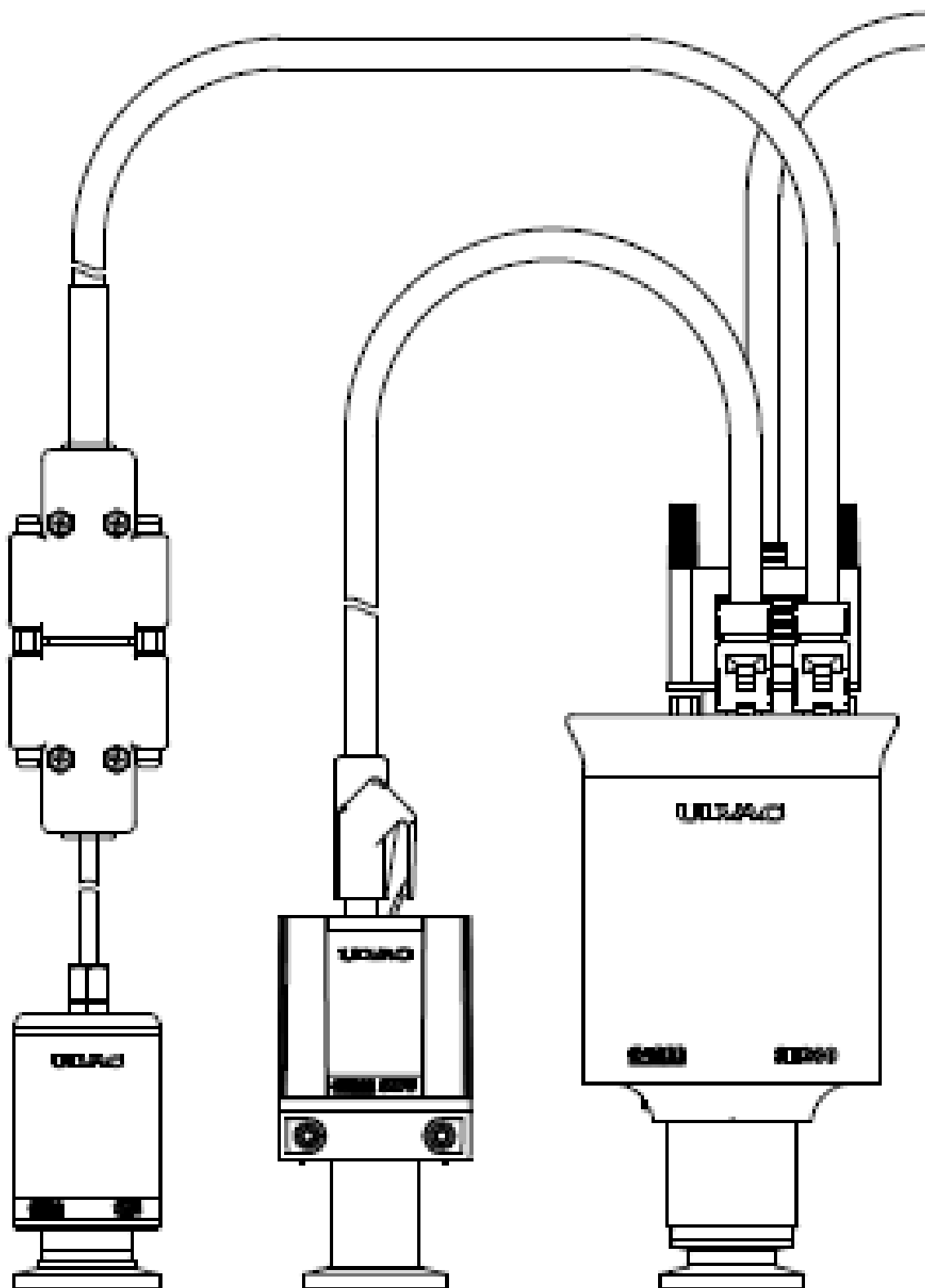
- 8) 使用中の測定子（使用に伴う寿命、汚れによる測定誤差など）
- 9) 使用中のケーブル（設置上の不備によるケーブルの断線、接触不良等）

その他

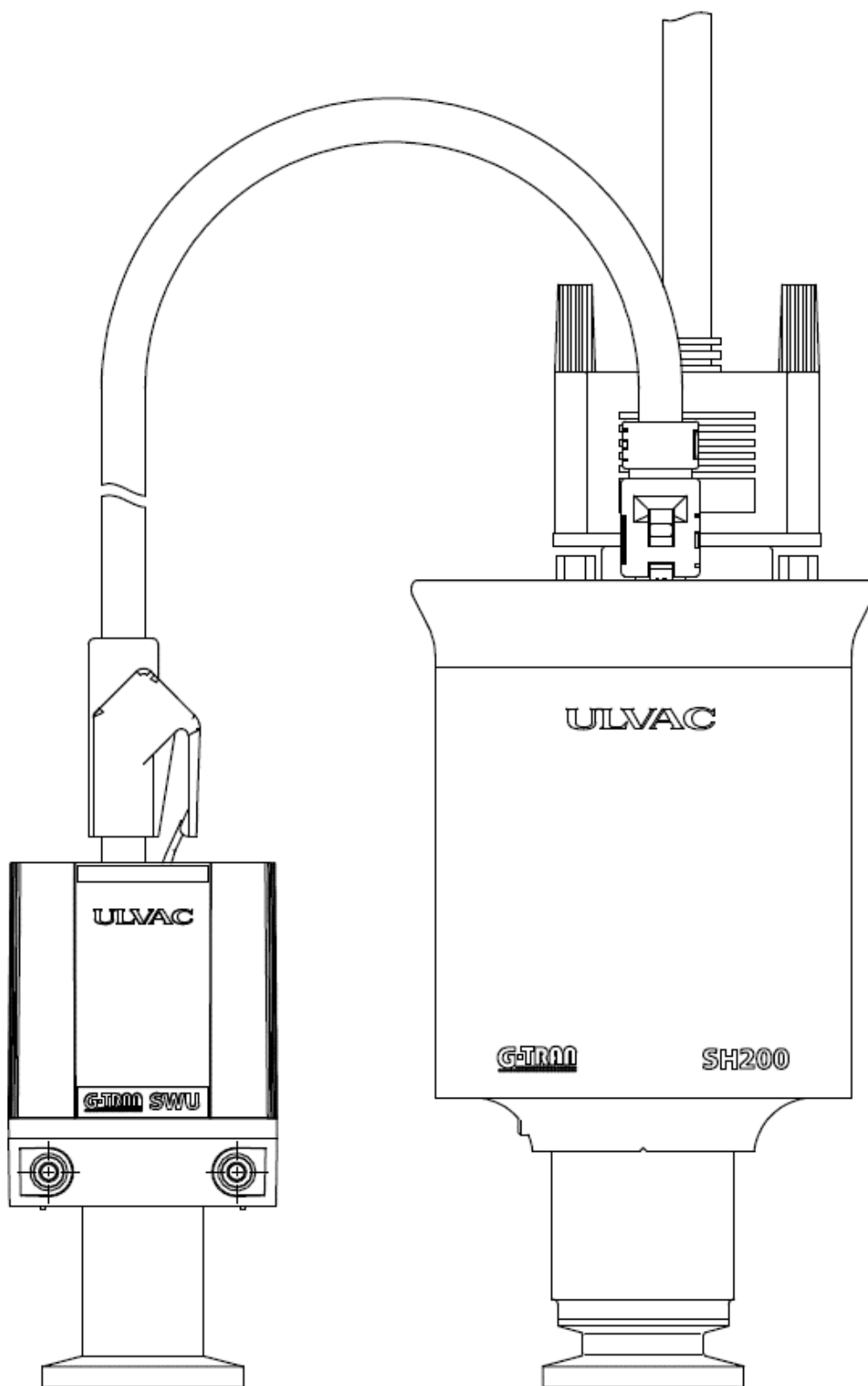
- 1) 本書類とは別に個別契約書や仕様に関する覚書などが存在する場合は、その記載内容に準じます。
- 2) 本製品を日本国外に輸出する場合には弊社宛に一報いただきますと共に、外国為替及び外国貿易法等輸出関連法規の規定に従って必要な手続きをお取りくださいますようお願いいたします。
- 3) 本製品についての質問や相談に関しては、型式、製造番号をお確かめの上、最寄りの営業所、代理店または弊社規格品事業部にご連絡ください。
- 4) 本書の内容は、予告なしに変更する場合があります。ご了承ください。

6 関係図面

6.1 SH200、SWU、SAU 接続図



6.2 SH200、SWU 接続図



6.3 SH200 寸法図

