

G-TRANシリーズ
センサユニット
コールドカソード電離真空計
model SC1
仕様書



本取扱説明書は、製造番号が下記の番号以降のものを対象として記載しています。

S/N 02300G~

株式会社アルバック
規格品事業部

〒253-8543 神奈川県茅ヶ崎市萩園 2500 番地

<http://www.ulvac.co.jp>

1. 仕様

1.1. 基本仕様		
名称	逆マグネトロン型真空計 model SC1	
接続可能測定子	1本	
測定子	C-21, C-23, C-24, C-25	
測定圧力範囲	$1.0 \times 10^{-5} \sim 1$ [Pa]	
測定精度 (N ₂) (工場出荷時)	スケールファクター2 ($1.0 \times 10^{-4} \sim 1 \times 10^{-1}$) ※スケールファクター2: -50%~+100%	
印加電圧	DC 約2.6kV	
使用温度範囲	10~40°C	
制御入力信号	HV ON/OFF	
データ出力	DC 0V~10V 非線形	
	測定値データ	
	セットポイント動作設定値1	
	セットポイント動作設定値2	
制御出力信号	オープンコレクタ出力、負論理 [24VMAX、50mA MAX、飽和電圧1V]	
	セットポイント動作信号-1 [ON/OFF]	
	セットポイント動作信号-2 [ON/OFF]	
	放電確認信号 [OK/NG]	
LED表示	POWER	SET-1
	HV	SET-2
使用電源	DC24V±2V, 150mA (センサユニット単体)	
入出力コネクタ	D-sub15 ピン (M2.6ネジ)	
本体質量	430g (測定子を含まず)	
外形寸法	Page12 外観寸法図参照	

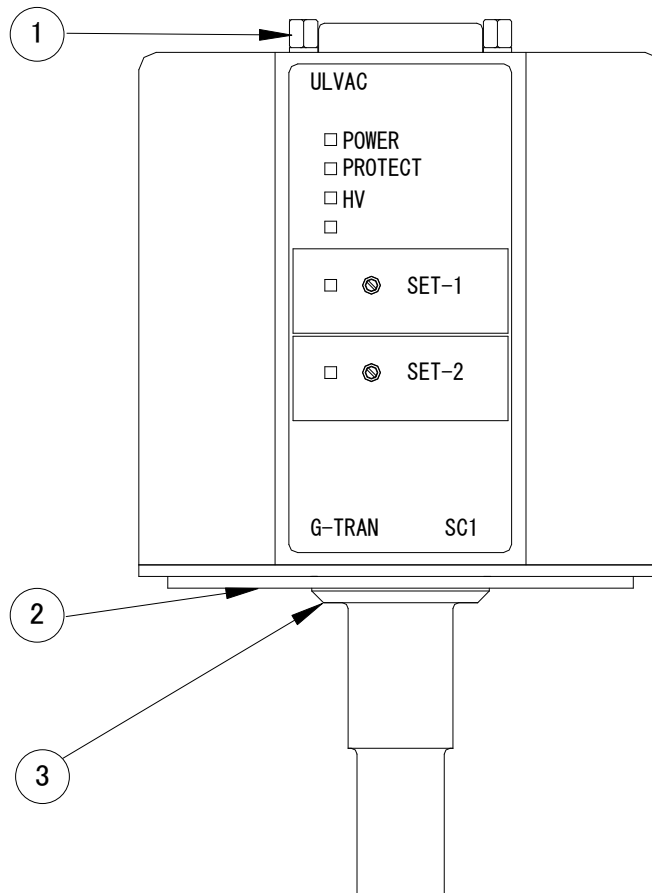
1.2. 標準付属品		
コネクタ	D-sub15 ソケット (M2.6ネジ)	1個
クランプフード		1個
クイックマニュアル	(普通紙)	1部

1.3. 別途注文品		
ディスプレイユニット		
	デジタル	model IM1R1 (DC24V電源仕様)、model IM2R1 (AC100V電源仕様) model ISG1 (DC24V電源仕様)
測定子	5.2.1. 項 適応測定子一覧を参照	
ディスプレイケーブル	2、5、10m (測定ユニット-ディスプレイユニット間用)	
検査成績書		
校正証明書		
JCSS校正証明書		
トレーサビリティ証明書		

1.4. 別途注文品 (保守部品)	
針電極 (SC1用)	
陰極 (SC1用)	磁極-1、磁極-2、スペーサ

2. 各部名称と機能説明

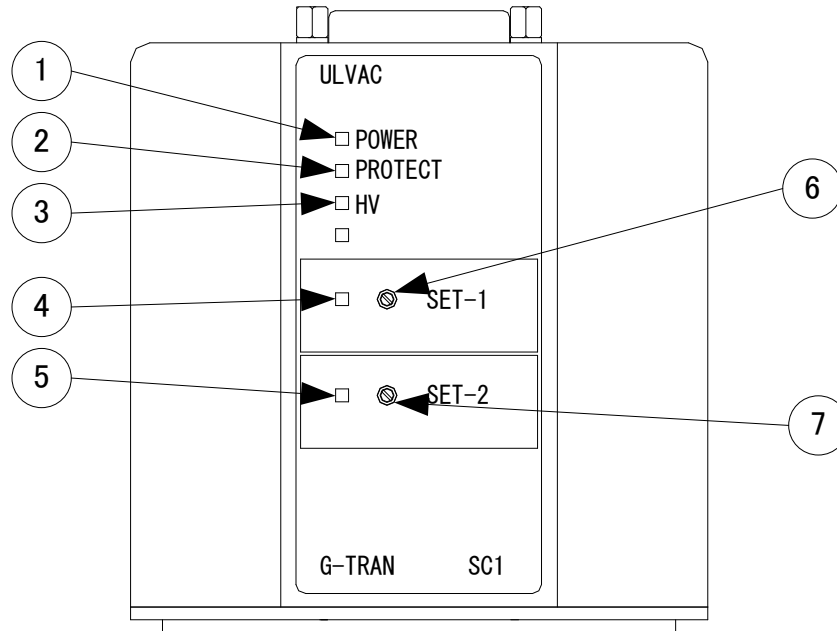
2.1. 機構部



機構部説明図

名称(表記)		機能
①	I/Oコネクタ	電源供給、各種データ・信号のI/Oコネクタ(D-sub15ピン)です。 ピン番号詳細は2.3項を参照して下さい。
②	CCGセンサ固定金具	SC1と測定子を固定している金具です。
③	Oリング	磁石を止めているリングです。取り外さないでください。

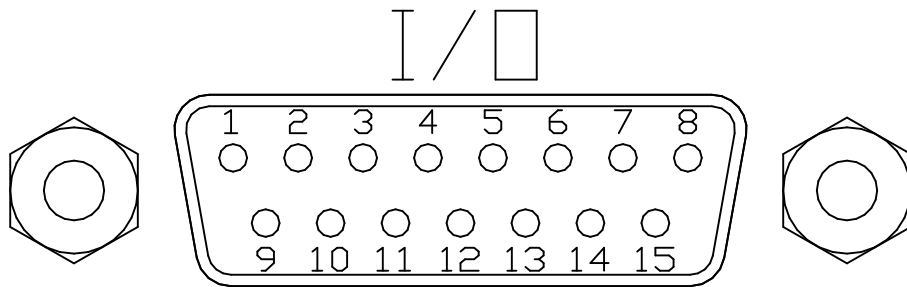
2.2. フロントパネル



フロントパネル説明図

名称(表記)		機能
①	POWERランプ (POWER)	センサユニットへ電源が供給されているときに点灯します。
②	PROTECTランプ (PROTECT)	(この機能は、使用していません。)
③	HVランプ (HV)	外部よりHV ON信号が入力されたときLEDが点灯します。
④	SET-1ランプ (SET-1)	セットポイント1が動作中のとき点灯します。
⑤	SET-2ランプ (SET-2)	セットポイント2が動作中のとき点灯します。
⑥	SET-1設定トリマー (SET-1)	トリマーの調整によりセットポイント1の値を設定します。
⑦	SET-2設定トリマー (SET-2)	トリマーの調整によりセットポイント2の値を設定します。

2.3. I/Oコネクタ



入出力コネクタピン配置説明図

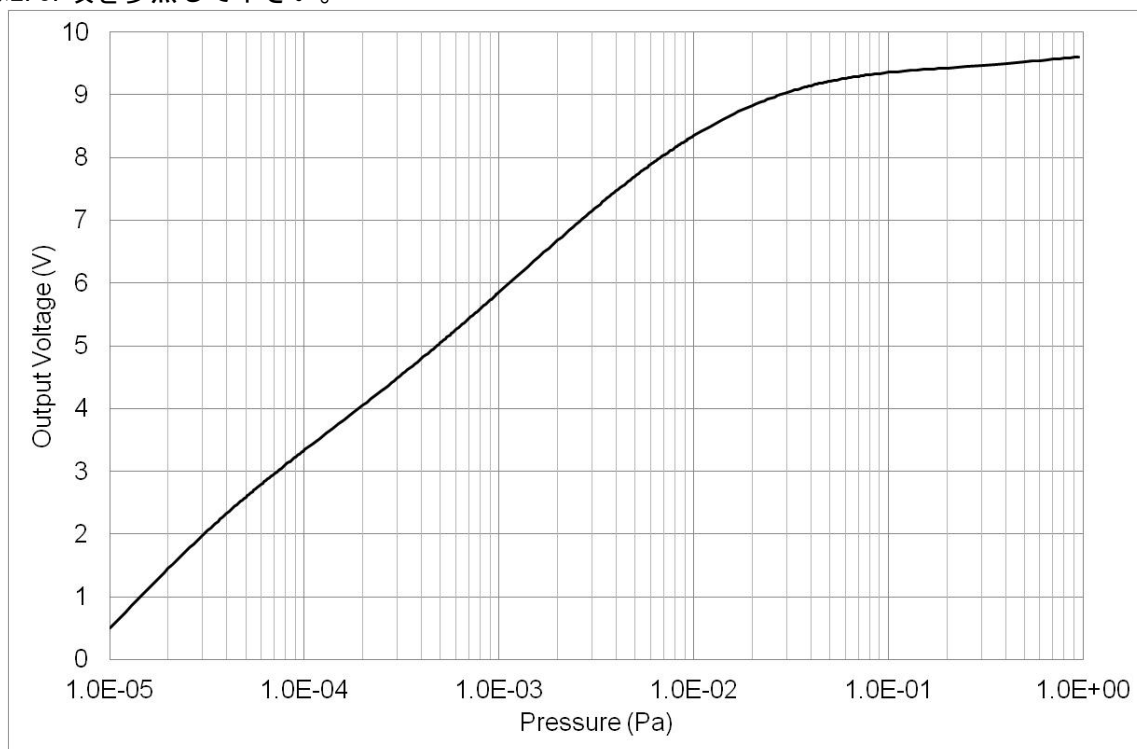
端子番号*	ボックスユニット	信号の方向	接続先
1	電源+24V	←	POWER
2	N・C	—	リモートホスト ディスプレイユニット
3	セットポイント動作信号1	→	
4	放電確認信号 OK/NG	→	
5	HV ON/OFF	←	
6	N・C	—	
7	セットポイント1設定値	→	
8	測定値(非線形出力)	→	
9	電源GND	—	POWER
10	OUT-COM (セットポイント)	—	リモートホスト ディスプレイユニット
11	セットポイント動作信号2	→	
12	N・C	→	
13	N・C	—	
14	セットポイント2設定値	→	
15	アナログGND	—	

『N・C』には、配線をしないで下さい。誤動作、及び破損の要因になる恐れがあります。

2.3.1. 測定値電圧出力形態

全ての測定圧力範囲を0~10Vのアナログ電圧(非線形)で出力しています。圧力と測定値出力電圧の関係詳細は5.1.項を参照して下さい。

測定値電圧は入出力コネクタの測定値[8pin]-GND[10pinまたは15pin]間に出力されています。ピン配置は2.3.項を参照して下さい。



圧力-測定値出力 グラフ

2.3.2. 各状態での測定値出力

測定時に起こりうるいくつかの状態での測定値出力は、下表のようになっています。

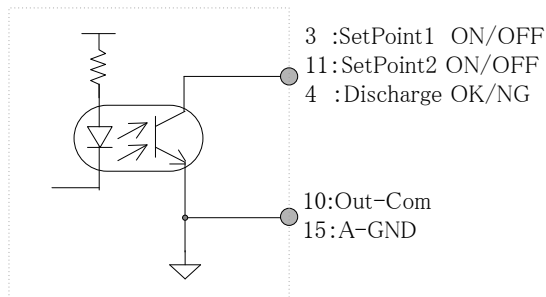
各測定値出力状態

動作状態	測定値出力電圧
正常測定時	測定圧力に対応した電圧
放電していない場合	10V 以上
測定可能下限を下回ったとき	圧力に応じた電圧(但し参考値)
測定可能下限を大きく下回ったとき ※1	10V 以上

※1：測定下限を大きく下回り出力電圧が0V付近になりますと、本器の放電電流の検出限界を下回るため、放電が発生していない状態と判断します。この場合、出力電圧が10V以上(放電していない状態)となります。

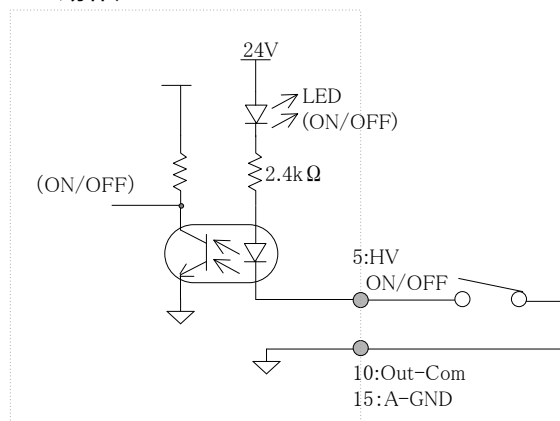
3. I/O入出力信号

3.1. 出力信号（動作時のLo出力）



信号出力内部回路図

3.2. 入力信号（GNDとショートにて動作）



信号入力内部回路図

4. 保証

本器は、厳格な社内検査を経て出荷されておりますが、万一製造上の不備、輸送中の事故など、当社の責による故障が発生した場合には、本社規格品事業部または最寄りの営業所、代理店に申しつけ下さい。無償にて修理・交換致します。

保証対象

- 1) 本器センサユニット
- 2) 納入直後の測定子

保証期間

納入日から1年以内

保証範囲

- 1) 国内取引の場合：納入時、輸送上の不具合による損傷がある製品。
- 2) 直接輸出取引の場合：納入時、輸送上の不具合による損傷がある製品。最新のINCOTERMSにて規定されている保証範囲に準ずるものとします。
- 3) 測定圧力、使用温度範囲、使用電源など、基本仕様の条件内でご使用になっているにもかかわらず、本器基本仕様を満足していない製品。

対応方法

- 1) 国内取引の場合：代替品の送付 もしくは 弊社又は最寄の弊社サービスセンタへ返送頂き修理を実施します。現地対応が必要な場合は別途弊社規格品事業部または最寄りの営業所、代理店にご相談下さい。
- 2) 直接輸出取引の場合：代替品の送付 もしくは 弊社又は最寄の弊社サービスセンタへ返送頂き修理を実施します。返送費用は、お客様にてご負担願います。

免責事項

- 1) 保証期間を過ぎている製品。
- 2) 火災、風水害、地震、落雷等の天災、戦争等の不可抗力の災害によって発生した故障、不具合
- 3) 取扱上の不注意、誤った使用方法によって発生した故障、不具合
- 4) 弊社の承諾なく改造・分解・修理を加えた製品
- 5) 異常環境下（強い電磁界、放射線環境、高温、高湿、引火性ガス雰囲気、腐食性ガス雰囲気、粉塵など）における故障、不具合
- 6) ノイズによる故障、不具合
- 7) 製品不具合 もしくは 万一当社が第三者から特許を侵害しているとクレームされたこと、によって貴社に生じた二次的損害
- 8) 使用中の測定子（使用に伴う寿命、汚れによる測定誤差など）
- 9) 使用中の測定子ケーブル（設置上の不備によるケーブルの断線、接触不良等）

その他

- 1) 本書類とは別に個別契約書や仕様に関する覚書などが存在する場合は、その記載内容に準じます。
- 2) 本製品を日本国外に輸出する場合には弊社宛てに一報頂きますと共に、外国為替及び外国貿易法等輸出関連法規の規定に従って必要な手続きをお取り下さいますようお願い致します。
- 3) 本製品についての質問や相談に関しては、型式、製造番号をお確かめの上、最寄りの営業所、代理店または弊社規格品事業部にご連絡ください。
- 4) 本書の内容は、予告なしに変更する場合があります。ご了承下さい。

5. 付録

5.1. 圧力-測定値電圧一覧

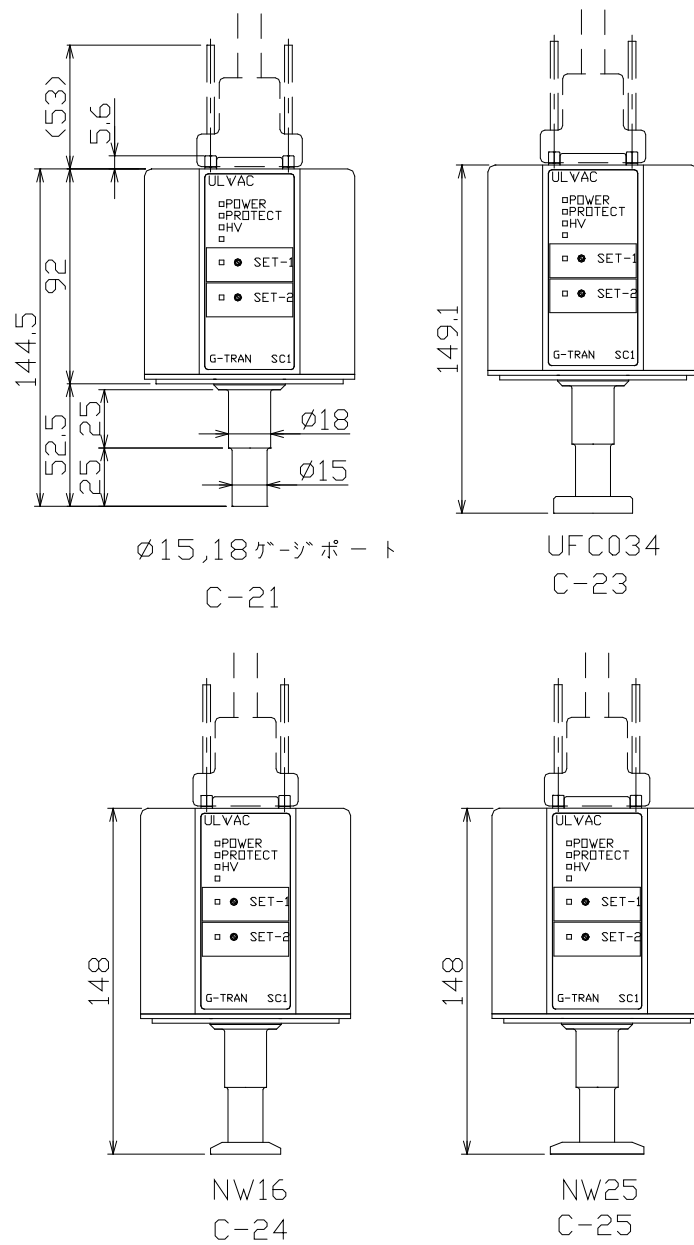
圧力 [Pa]	測定値出力 [V]	圧力 [Pa]	測定値出力 [V]	圧力 [Pa]	測定値出力 [V]
1.00E-05	0.500	6.00E-05	2.795	2.00E-04	4.056
1.10E-05	0.629	6.10E-05	2.814	2.10E-04	4.107
1.20E-05	0.749	6.20E-05	2.831	2.20E-04	4.156
1.30E-05	0.859	6.30E-05	2.849	2.30E-04	4.202
1.40E-05	0.962	6.40E-05	2.866	2.40E-04	4.247
1.50E-05	1.058	6.50E-05	2.883	2.50E-04	4.290
1.60E-05	1.147	6.60E-05	2.900	2.60E-04	4.332
1.70E-05	1.230	6.70E-05	2.916	2.70E-04	4.372
1.80E-05	1.309	6.80E-05	2.932	2.80E-04	4.411
1.90E-05	1.382	6.90E-05	2.948	2.90E-04	4.448
2.00E-05	1.452	7.00E-05	2.963	3.00E-04	4.485
2.10E-05	1.518	7.10E-05	2.978	3.10E-04	4.520
2.20E-05	1.580	7.20E-05	2.994	3.20E-04	4.555
2.30E-05	1.639	7.30E-05	3.008	3.30E-04	4.588
2.40E-05	1.695	7.40E-05	3.023	3.40E-04	4.620
2.50E-05	1.748	7.50E-05	3.037	3.50E-04	4.652
2.60E-05	1.799	7.60E-05	3.051	3.60E-04	4.683
2.70E-05	1.847	7.70E-05	3.065	3.70E-04	4.713
2.80E-05	1.894	7.80E-05	3.079	3.80E-04	4.742
2.90E-05	1.939	7.90E-05	3.092	3.90E-04	4.771
3.00E-05	1.981	8.00E-05	3.106	4.00E-04	4.799
3.10E-05	2.022	8.10E-05	3.119	4.10E-04	4.826
3.20E-05	2.062	8.20E-05	3.132	4.20E-04	4.853
3.30E-05	2.100	8.30E-05	3.145	4.30E-04	4.879
3.40E-05	2.137	8.40E-05	3.157	4.40E-04	4.905
3.50E-05	2.172	8.50E-05	3.170	4.50E-04	4.930
3.60E-05	2.206	8.60E-05	3.182	4.60E-04	4.955
3.70E-05	2.239	8.70E-05	3.194	4.70E-04	4.979
3.80E-05	2.272	8.80E-05	3.206	4.80E-04	5.003
3.90E-05	2.303	8.90E-05	3.218	4.90E-04	5.026
4.00E-05	2.333	9.00E-05	3.230	5.00E-04	5.049
4.10E-05	2.362	9.10E-05	3.241	5.10E-04	5.071
4.20E-05	2.390	9.20E-05	3.253	5.20E-04	5.093
4.30E-05	2.418	9.30E-05	3.264	5.30E-04	5.115
4.40E-05	2.445	9.40E-05	3.275	5.40E-04	5.136
4.50E-05	2.471	9.50E-05	3.286	5.50E-04	5.157
4.60E-05	2.496	9.60E-05	3.297	5.60E-04	5.178
4.70E-05	2.521	9.70E-05	3.308	5.70E-04	5.198
4.80E-05	2.545	9.80E-05	3.319	5.80E-04	5.218
4.90E-05	2.569	9.90E-05	3.329	5.90E-04	5.238
5.00E-05	2.592	1.00E-04	3.340	6.00E-04	5.257
5.10E-05	2.614	1.10E-04	3.439	6.10E-04	5.276
5.20E-05	2.636	1.20E-04	3.528	6.20E-04	5.295
5.30E-05	2.657	1.30E-04	3.611	6.30E-04	5.313
5.40E-05	2.678	1.40E-04	3.687	6.40E-04	5.332
5.50E-05	2.699	1.50E-04	3.758	6.50E-04	5.350
5.60E-05	2.719	1.60E-04	3.825	6.60E-04	5.367
5.70E-05	2.739	1.70E-04	3.887	6.70E-04	5.385
5.80E-05	2.758	1.80E-04	3.946	6.80E-04	5.402
5.90E-05	2.777	1.90E-04	4.003	6.90E-04	5.419
7.00E-04	5.436	3.00E-03	7.151	8.00E-03	8.156

圧力 [Pa]	測定値出力 [V]	圧力 [Pa]	測定値出力 [V]	圧力 [Pa]	測定値出力 [V]
7. 10E-04	5. 452	3. 10E-03	7. 188	8. 10E-03	8. 167
7. 20E-04	5. 469	3. 20E-03	7. 223	8. 20E-03	8. 178
7. 30E-04	5. 485	3. 30E-03	7. 258	8. 30E-03	8. 188
7. 40E-04	5. 501	3. 40E-03	7. 291	8. 40E-03	8. 199
7. 50E-04	5. 516	3. 50E-03	7. 323	8. 50E-03	8. 209
7. 60E-04	5. 532	3. 60E-03	7. 354	8. 60E-03	8. 219
7. 70E-04	5. 547	3. 70E-03	7. 384	8. 70E-03	8. 230
7. 80E-04	5. 562	3. 80E-03	7. 413	8. 80E-03	8. 239
7. 90E-04	5. 577	3. 90E-03	7. 441	8. 90E-03	8. 249
8. 00E-04	5. 592	4. 00E-03	7. 469	9. 00E-03	8. 259
8. 10E-04	5. 607	4. 10E-03	7. 495	9. 10E-03	8. 268
8. 20E-04	5. 621	4. 20E-03	7. 521	9. 20E-03	8. 277
8. 30E-04	5. 635	4. 30E-03	7. 546	9. 30E-03	8. 287
8. 40E-04	5. 650	4. 40E-03	7. 570	9. 40E-03	8. 296
8. 50E-04	5. 664	4. 50E-03	7. 594	9. 50E-03	8. 304
8. 60E-04	5. 677	4. 60E-03	7. 617	9. 60E-03	8. 313
8. 70E-04	5. 691	4. 70E-03	7. 640	9. 70E-03	8. 322
8. 80E-04	5. 704	4. 80E-03	7. 662	9. 80E-03	8. 330
8. 90E-04	5. 718	4. 90E-03	7. 683	9. 90E-03	8. 339
9. 00E-04	5. 731	5. 00E-03	7. 704	1. 00E-02	8. 347
9. 10E-04	5. 744	5. 10E-03	7. 724	1. 10E-02	8. 423
9. 20E-04	5. 757	5. 20E-03	7. 744	1. 20E-02	8. 491
9. 30E-04	5. 770	5. 30E-03	7. 763	1. 30E-02	8. 550
9. 40E-04	5. 783	5. 40E-03	7. 782	1. 40E-02	8. 603
9. 50E-04	5. 795	5. 50E-03	7. 800	1. 50E-02	8. 651
9. 60E-04	5. 808	5. 60E-03	7. 818	1. 60E-02	8. 694
9. 70E-04	5. 820	5. 70E-03	7. 836	1. 70E-02	8. 733
9. 80E-04	5. 832	5. 80E-03	7. 853	1. 80E-02	8. 768
9. 90E-04	5. 844	5. 90E-03	7. 870	1. 90E-02	8. 801
1. 00E-03	5. 856	6. 00E-03	7. 886	2. 00E-02	8. 831
1. 10E-03	5. 970	6. 10E-03	7. 903	2. 10E-02	8. 858
1. 20E-03	6. 073	6. 20E-03	7. 918	2. 20E-02	8. 884
1. 30E-03	6. 169	6. 30E-03	7. 934	2. 30E-02	8. 908
1. 40E-03	6. 257	6. 40E-03	7. 949	2. 40E-02	8. 930
1. 50E-03	6. 340	6. 50E-03	7. 964	2. 50E-02	8. 950
1. 60E-03	6. 417	6. 60E-03	7. 978	2. 60E-02	8. 969
1. 70E-03	6. 489	6. 70E-03	7. 993	2. 70E-02	8. 987
1. 80E-03	6. 557	6. 80E-03	8. 007	2. 80E-02	9. 004
1. 90E-03	6. 621	6. 90E-03	8. 020	2. 90E-02	9. 020
2. 00E-03	6. 681	7. 00E-03	8. 034	3. 00E-02	9. 035
2. 10E-03	6. 739	7. 10E-03	8. 047	3. 10E-02	9. 049
2. 20E-03	6. 793	7. 20E-03	8. 060	3. 20E-02	9. 062
2. 30E-03	6. 845	7. 30E-03	8. 073	3. 30E-02	9. 075
2. 40E-03	6. 895	7. 40E-03	8. 085	3. 40E-02	9. 087
2. 50E-03	6. 942	7. 50E-03	8. 098	3. 50E-02	9. 098
2. 60E-03	6. 987	7. 60E-03	8. 110	3. 60E-02	9. 109
2. 70E-03	7. 031	7. 70E-03	8. 121	3. 70E-02	9. 119
2. 80E-03	7. 072	7. 80E-03	8. 133	3. 80E-02	9. 129
2. 90E-03	7. 112	7. 90E-03	8. 145	3. 90E-02	9. 138

圧力 [Pa]	測定値出力 [V]	圧力 [Pa]	測定値出力 [V]	圧力 [Pa]	測定値出力 [V]
4. 00E-02	9. 147	7. 50E-01	9. 573		
4. 10E-02	9. 155	8. 00E-01	9. 581		
4. 20E-02	9. 163	8. 50E-01	9. 588		
4. 30E-02	9. 171	9. 00E-01	9. 594		
4. 40E-02	9. 178	9. 50E-01	9. 600		
4. 50E-02	9. 185				
4. 60E-02	9. 192				
4. 70E-02	9. 198				
4. 80E-02	9. 204	HV-OFF時	10. 000V以上		
4. 90E-02	9. 210				
5. 00E-02	9. 216				
5. 20E-02	9. 227				
5. 40E-02	9. 237				
5. 60E-02	9. 246				
5. 80E-02	9. 255				
6. 00E-02	9. 263				
6. 20E-02	9. 271				
6. 40E-02	9. 278				
6. 60E-02	9. 284				
6. 80E-02	9. 290				
7. 00E-02	9. 296				
7. 20E-02	9. 302				
7. 40E-02	9. 307				
7. 60E-02	9. 312				
7. 80E-02	9. 317				
8. 00E-02	9. 321				
8. 50E-02	9. 332				
9. 00E-02	9. 341				
9. 50E-02	9. 349				
1. 00E-01	9. 356				
1. 10E-01	9. 369				
1. 20E-01	9. 379				
1. 30E-01	9. 388				
1. 40E-01	9. 396				
1. 50E-01	9. 403				
1. 60E-01	9. 410				
1. 70E-01	9. 415				
1. 80E-01	9. 421				
1. 90E-01	9. 425				
2. 00E-01	9. 430				
2. 50E-01	9. 450				
3. 00E-01	9. 468				
3. 50E-01	9. 483				
4. 00E-01	9. 498				
4. 50E-01	9. 511				
5. 00E-01	9. 523				
5. 50E-01	9. 535				
6. 00E-01	9. 546				
6. 50E-01	9. 556				
7. 00E-01	9. 565				

5.2. 関係図面

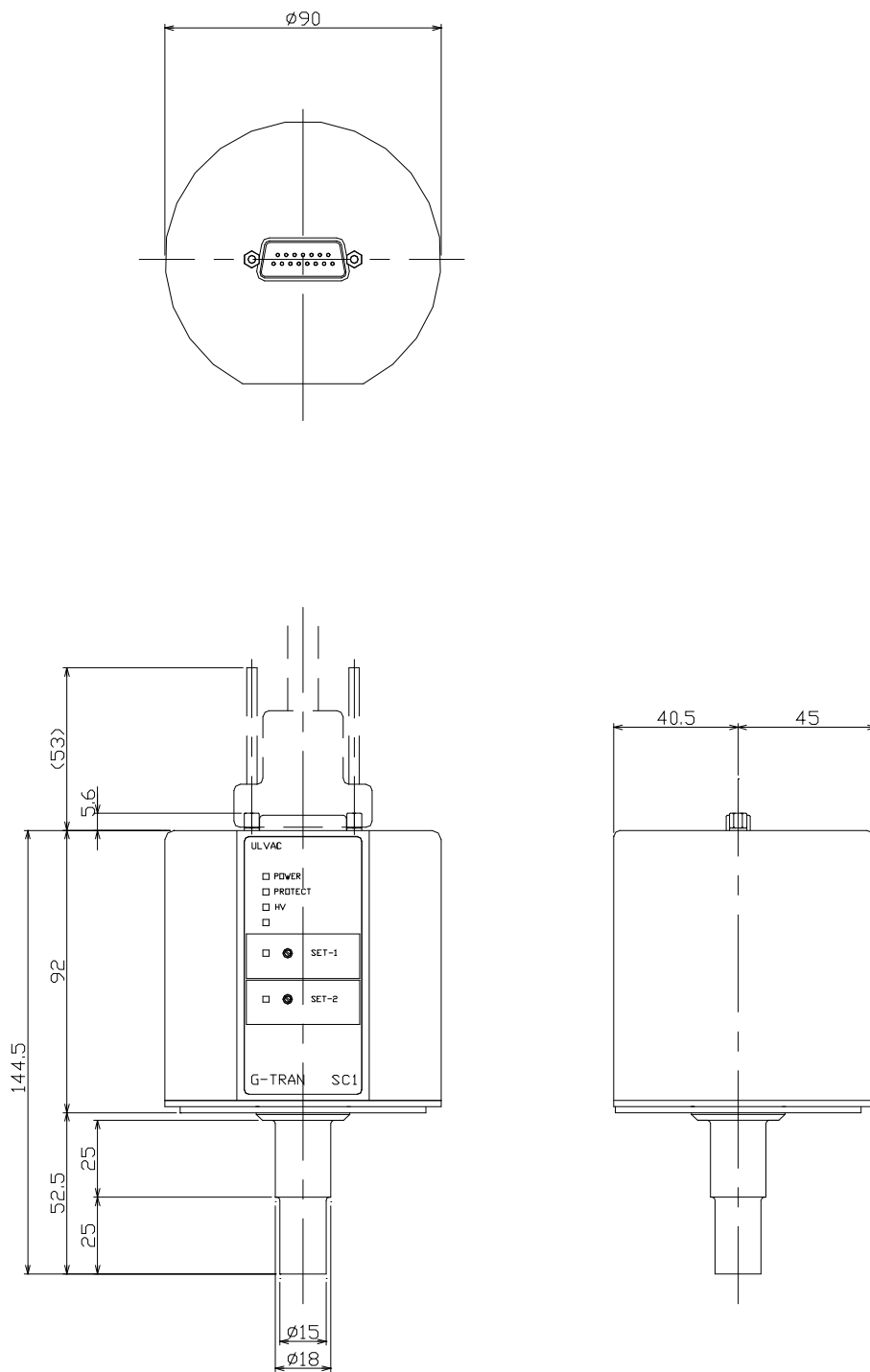
5.2.1. 適応測定子一覧



SC1 適応測定子

測定子型名	取り付け口寸法
C-21	$\phi 15, 18$
C-23	UFC034
C-24	NW16
C-25	NW25

5.2.2. 外觀寸法図



外觀寸法図