

G-TRAN 시리즈 멀티이온게이지 SH2-1, SH2-2 퀵 매뉴얼

들어가는 말
본 퀵 매뉴얼은 조작방법과 표시내용을 간단히 확인할 수 있도록 작성하였습니다. 자세한 사용방법, 제품 사용상의 주의점, 안전에 관한 내용에 대해서는, 본 제품을 사용하기 전에 반드시 취급설명서와 함께 읽으시고, 바르게 사용해 주시기 바랍니다. 폐사 홈페이지에서 다운로드 가능합니다.
<https://www.ulvac.co.jp/download/en/instruction-manual/>
본서는, SH2-1:S/N03300 이후의, SH2-2:S/N02200 이후의 것을 대상으로 기재하고 있습니다.

1. 각부의 설명

1.1. Panel부SH2-1

① I/O Connector	전원 공급, 각종 데이터 등 신호용의 I/O연결기(D-sub15 핀)
② ADJ Switch	SETPOINT 및 SAU의 정시의 조정 Switch
③ SELECT Switch	압력 측정, Set Point의 설정, SAU 대기압 조정의 선택 Switch
④ SPU Connector	피라니 진공계 검출 유닛 SPU/SWU와 접속하는 연결기(RJ-45)
⑤ SAU Connector	압력 센서 유닛 SAU와 접속하는 연결기(RJ-45)
⑥ MODE Switch	SH2 단체, SPU Combination, SAU Combination의 Mode설정 Switch

1.2. Panel부 SH2-2

① I/O Connector	전원 공급, 각종 데이터 등 신호용의 I/O연결기(D-sub15 핀)
② bps Switch	Baud rate(통신 속도)의 설정 Switch
③ MSD Switch	통신 주소의 설정 Switch, 10 정도
④ LSD Switch	통신 주소의 설정 Switch, 1 정도
⑤ SPU	피라니 진공계 검출 유닛 SPU와 접속하는 연결기(RJ-45)
⑥ SAU	압력 센서 유닛 SAU와 접속하는 연결기(RJ-45)
⑦ MODE Switch	SH2 단체, SPU/SWU Combination, SAU Combination,의 Mode 설정 Switch

1.2.1. 입출력 Connector 표준 SH2-1(D-sub15 핀 M2.6 mm 나사)

단자 번호	본 기	기능
1	전원	본기의 구동용전원
2	Sensor Error	압력 보호 신호 또는 필라멘트 단선시 등 에러시에 신호를 출력
3	Set Point 1	Set Point 1 동작시에 신호를 출력
4	Emission Valid 접속확인신호	Emission 전류가 정상시에 신호를 출력 SPU, SAU가 접속 되어있을 시에 신호출력
5	FIL ON/OFF	필라멘트의ON/OFF신호를 입력 *SH2단체Mode에서는FIL ON신호 *Combination Mode에서는FILOFF신호
6	FIL 1/2	FIL 2 선택시에 신호를 입력
7	FIL 전력 감시	FIL 전력이 반응을 일으키는 최소의 물리량을 넘었을 때에 신호를 출력
8	압력신호/Set Point설정치출력	압력신호 및 Set Point 설정치의 출력
9	전원GND	본기의 구동용 전원 Grand
10	신호GND	출력신호용 Grand
11	Set Point 2	Set Point 2 동작시에 신호를 출력
13	DEGAS ON/OFF	DEGAS ON시에 신호를 출력
14	Set Point 3	Set Point 3 동작시에 신호를 출력
15	신호GND	출력신호용 Grand
Case	FG	Frame Grand

1.2.2. I/O Connector Serial SH2-2

단자 번호	본 기	기능
1	전원	본기의 구동용전원
4	RS232C RxD	RS232C의 RxD
5	RS485용 종단저항	RS485용의 종단저항, 13번 핀과 접속
6	RS232C TxD	RS232C의TxD
8	측정치출력	압력신호의 출력
9	전원GND	본기의 구동용 전원 Grand
10	RS485-	RS485의 -
12	RS485+	RS485의 +
13	RS485+ 종단저항	RS485용의 종단저항, 5번 핀과 접속
14	RS232C GND	RS232C의 Grand
15	GND	출력신호용 Grand
Case	FG	Frame Grand

2. 본기기의 장착

압력의 측정, 측정자의 접속한 위치의 정압을 측정합니다.진공계내에 흐름이 있는 환경, 방출 가스원·전자 또는 이온의 강한 발생원이 있는 환경에 설치되는 경우, 측정 위치의 선정에 주의해, 영향을 적은 위치에 설치하도록 하여 주세요.

2.1. 측정자의 장착

- 설치는, 측정자 설치 통로면이 기체의 흐름에 평행이 되도록 하여 주세요. 특히 기체등이 측정자 내에 빔의 형태로 들어가지 않도록 해 주십시오.
- 피라니 측정자의 필라멘트는,φ25μm 로 가늘기 때문에, 진동이 많은 장소에서의 사용은 피해 주세요. 또 필라멘트 단선의 최대의 요인은, 기계적 쇼크에 의하는 것이므로 설치 장소나 취급에도, 주의해 주세요.
- 측정자의 설치에 이용하는 O 링은 가스 방출이 적은 것을 사용해 주세요. 측정자의 접속에 고무관이나 윤활유등, 방출 가스가 많은 재질을 이용하면 오차의 요인, 또는 수명이 짧아지는 요인이 됩니다.

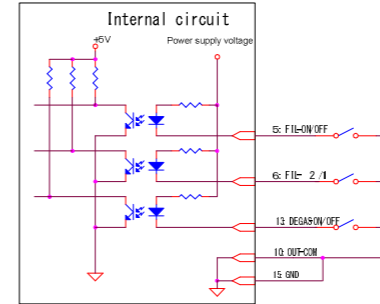
3. 각 MODE 의 설정: 반드시 확인 해주세요

사용전에 각 Mode 로 설정해 주세요.공장 출하시는 「1」. 또한 설정 1 과 3, 설정 2 와 4 의 차이에 대해서는 취급설명서를 참고해주세요.

Mode	No.	비 고
SH2 단체 Mode	0	B-A Gauge 만
SPU/SWU Combination Mode	1	피라니 진공계와 B-A Gauge ISG1 S/N:04050 ~ 대응
SAU Combination Mode	2	압력 Sensor 와 피라니진공계, B-A Gauge ISG1 S/N:04050 ~ 대응
SPU/SWU Combination Mode	3	피라니 진공계와 B-A Gauge ISG1 S/N:00001 ~ 04049 대응
SAU Combination Mode	4	압력 Sensor 와 피라니진공계, B-A Gauge ISG1 S/N:00001 ~ 04049 대응

4. 외부입력신호

본기의I/O Connector부터 FIL ON/OFF입력, FIL 1/2입력,DEGAS ON/OFF입력을 실시합니다. 사용할 때는 조작하는 신호의 핀과 GND 단자간을 쇼트하여 동작합니다.



5. 측정치출력

5.1. 압력계산식

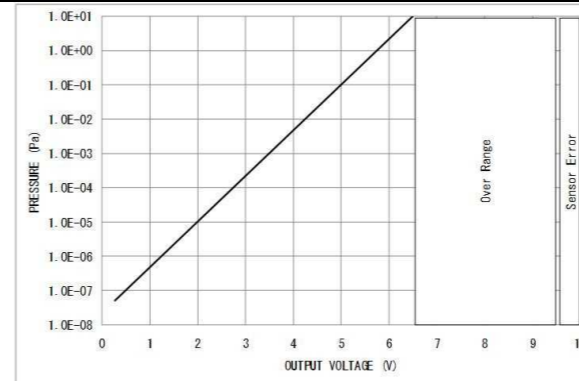
하기의 식으로 압력을 계산하여 주세요.

$$P = 10^{\{(V - 7.25) / 0.75 + 2\}} \Leftrightarrow V = 7.25 + 0.75 \times (\log P - 2)$$

P: 압력 [Pa] V: 출력전압 [V]

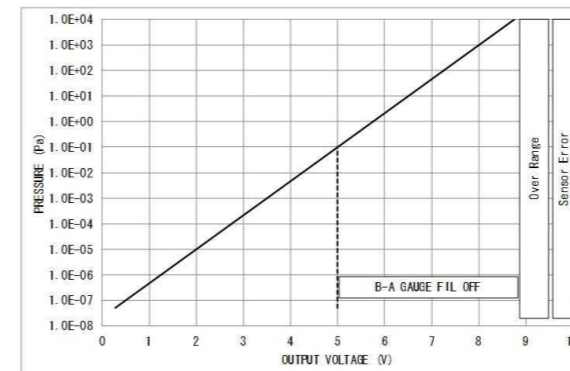
5.2. SH2단체 MODE 측정치출력

동작상태	측정치전압출력
Filament OFF 시	9.9V 이상
정상 측정시	측정치압력에 대응한 전압 0.27V ~ 6.5V
SH2 에러시 (필라멘트 단선 등)	9.9V 이상
전원 전압 이상, 본기의 고장 등	0.1V 이하



5.3. SPU Combination Mode 측정치 출력

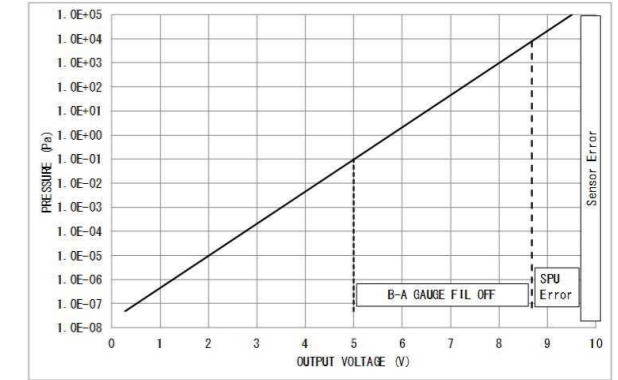
동작상태	측정치전압출력
정상 측정시	측정치압력에 대응한 전압 0.27V ~ 8.75V
1 × 10 ⁴ Pa 이상	8.75V
B-A Gauge 강제 FIL OFF 시	SPU 의 측정압력 범위 5V ~ 8.75V
SH2 에러시 (필라멘트 단선 등)	SPU 의 측정압력 범위 5V ~ 8.75V
SPU 에러시 (필라멘트 단선 등)	9.9V 이상
전원 전압 이상, 센서 유닛의 고장 등	0.1V 이하



* SPU 에러가 되어도 에러를 출력합니다. 다만 B-A 게이지의 에러는 FIL 를 OFF 하는 것으로써 해제됩니다.

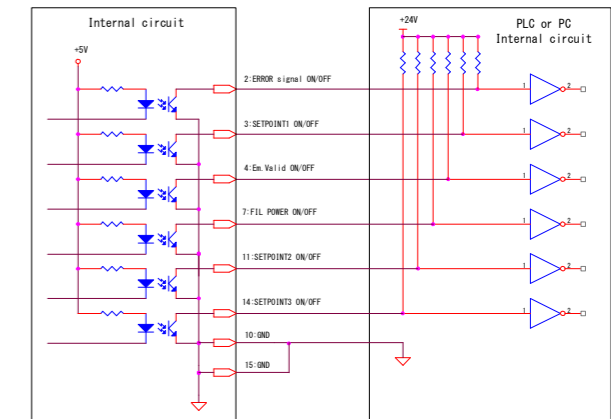
5.4. SAU Combination Mode 측정치 출력

동작상태	측정치전압출력
정상측정시	측정치압력에 대응한 전압 0.27V ~ 9.5V
대기압이상	9.5V 이상
B-A Gauge 강제 FIL OFF 시	SPU, SAU 의 측정압력 범위 5V ~ 9.5V
SH2 에러시 (필라멘트 단선 등)	SPU, SAU 의 측정압력 범위 5V ~ 9.5V
SPU 에러시 (필라멘트 단선 등)	SAU 의 측정압력 범위 8.677V ~ 9.5V
SAU 에러시	9.9V 이상
전원 전압 이상,센서유닛의 고장등	0.1V 이하



6. 외부출력신호

본기의 I/O Connector보다 센서 에러, 세트 포인트 신호를 Open Collector 형식으로 출력하고 있습니다.photo-coupler정격 [30 VMAX, 50 mAMAX, 70mW]



6.1. 센서에러 신호 (표준 타입 SH2-1만)

센서 에러란, 각 센서에 에러가 발생했을 경우에, 신호를 출력합니다. 센서 에러가 발생했을 경우, 신호는 Lo 출력이 됩니다. 또한 센서 에러가 발생했을 경우, POWER/ERROR LED 는 붉은색 점등, 압력 신호 출력은 9.9 V 이상이 됩니다.

6.1.1. SH2 단체 MODE

에러 내용	POWER LED	각 LED 상태	I/O	비고
SH2-1/2 내부 전압 이상	적색 점등	전 LED 소등	No.2: Lo	출력 9.9V 이상
Grid 전압 이상	적색 점등	FIL LED	No.2: Lo	FIL OFF 에 의해 에러가 해제됩니다.
FIL 단선 에러	적색 점등	1 초 점멸	No.4: Hi	
압력보호	적색 점등	FIL LED	No.2: Lo	출력 9.9V 이상
		3 초 점멸	No.4: Hi	

6.1.2. SWU/SPU Combination Mode

에러 내용	POWER LED	각 LED 상태	I/O	비고
SH2-1/2 내부 전압 이상	적색 점등	전 LED 소등	No.2: Lo	출력 9.9V 이상
Grid 전압 이상		FIL LED	No.2: Lo	SWU/SPU의 압력을 출력
FIL 단선 에러		1 초 점멸	No.4: Hi	
SWU/SPU 전원 이상 유닛 케이블 이상	적색 점등	SPU LED 점멸	No.2: Lo No.4: Hi	출력 9.9V 이상
피라니 진공계의 필라멘트단선				

6.1.3. SAU Combination Mode

에러 내용	POWER LED	각 LED 상태	I/O	비고
SH2-1/2 내부 전압 이상	적색 점등	전 LED 소등	No.2: Lo	출력 9.9V 이상
Grid 전압 이상		FIL LED	No.2: Lo	SPU 혹은 SAU의 압력을 출력
FIL 단선 에러		1 초 점멸	No.4: Hi	
SPU 전원 이상 유닛 케이블 이상	적색 점등	SPU LED 점멸	No.2: Lo No.4: Hi	SAU의 압력을 출력
피라니 진공계의 필라멘트단선				
SAU 전원 고장 유닛 케이블 이상	적색 점등	SAU LED 점멸	No.2: Lo No.4: Hi	출력 9.9V 이상

7. Set Point 설정 (표준타입 SH2-1 만)

셋트 포인트란 어느 설정한 압력보다 내려갔을때, 외부에 신호를 출력하거나 LED 를 점등시키는 기능입니다. 설정한 압력치를 「셋트 포인트」라고 부릅니다. 셋트 포인트를 사용하는 경우, 설명에 따라서 필요한 설정을 실시해 주세요. SH2-1 에서는 공장 출하시는 세트 포인트 1, 2, 3 모두 5×10-8 Pa 부근(약 0.27V)으로 설정되어 있습니다

7.1. Set Point의 동작압력범위

Set Point는 압력센서,피라니 진공계,B-A Gauge 각각으로 동작하는 압력 범위는 아래 표와 같습니다.

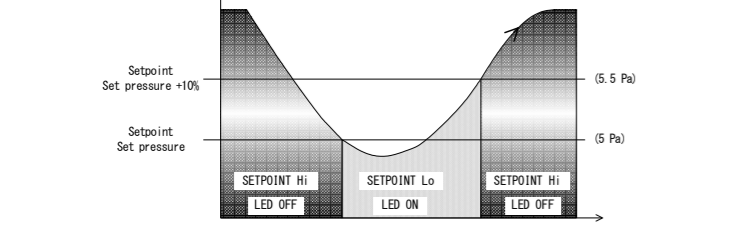
기준	동작압력범위	비고
SAU	1×10 ⁺⁴ Pa ~ 1×10 ⁺⁵ Pa	
SPU*1	1×10 ⁺¹ Pa ~ 1×10 ⁺⁴ Pa	자동 전환 모드
SPU*2	4×10 ⁻¹ Pa ~ 1×10 ⁺⁴ Pa	B-A 게이지 필라멘트 강제 OFF 상태
SH2	5×10 ⁻⁸ Pa ~ 1×10 ⁺¹ Pa	

※1: 자동 전환시는 2 Pa 로 B-A 게이지의 필라멘트가 ON 해, 3 Pa 로 OFF 가 됩니다. 컴비네이션모드로 예를 들면 셋트 포인트를 9 Pa 로 설정했을 경우, 피라니 진공계를 ON 해도 B-A 게이지의 Emission 전류 이상이 발생하면 OFF 가 되기 때문에 주의해 주세요.

※2: B-A 게이지의 필라멘트를 강제 OFF 상태로 사용했을 경우는, SPU 로 0.4 Pa 까지 셋트 포인트를 동작시킬 수 있습니다. B-A 게이지의 필라멘트가 ON 했을 때 Emission 전류 이상이 발생하면 10 Pa 이하로 설정된 셋트 포인트는 OFF 가 됩니다. 또 필라멘트를 강제 OFF 했을 때 SPU 로 셋트 포인트가 ON 할 수도 있습니다.

7.2. Set Point ON/OFF압력

셋트 포인트는 ON 하는 압력과 OFF 하는 압력에 이력이 있습니다. ON 하는 압력치 : 설정치
OFF 하는 압력치 : 설정치+10%



7.3. SH2-1에서 Set Point의 설정

「SELECT」버튼을 누르는 것으로, 측정치 출력이 셋트 포인트 조정용

전압 모드가 됩니다.「ADJ」버튼을 누르는 것으로, 셋트 포인트 조정용 압은 0.27 ~ 9.5 V 사이로 변하기 때문에 설정하고 싶은 전압이 되면, 「SELECT」버튼을 누르는 것으로 하여 다음의 셋트 포인트 조정으로 옮깁니다.

조정 제어: 「ADJ」버튼을 눌러 주세요. 전압이 Sweep 합니다. 미조정: 「ADJ」버튼을 짧게 누르세요. 전압이 넘어갑니다.

8. SAU 대기압 조정

SAU 의조정을 실시하는 것으로, 보다 정확하게 측정을 할 수가 있습니다. 신문의 SAU가 사용되기 전, 또 대기압측의 지시치에 차이가 보일 경우는, 아래와 같은 순서에 따라서 조정을 실시해 주세요.

조 정	조정범위
대기압조정	SAU 의 출력전압 0.1 ~ 2.2V (압력환산치 1.2×10 ⁺⁵ ~ 7.1×10 ⁺⁴ Pa)
0 점 조정	SPU 압력지시 1,000Pa 이하

- 「ADJ」버튼을 눌러 주세요.
- SAU LED 가 점멸하는 것을 확인해 주세요.
- 「ADJ」버튼을 눌러 주세요.
(②의 상태로 「SELECT」버튼을 누르면, 조정을 중지할 수 있습니다.)
- POWER LED 가 한번소등, SAU LED 가 점등합니다.
SAU LED 가 점멸상태일때는, 조정범위밖입니다.

9. 사양

기준명	표준 타입：SH2-1、통신 타입：SH2-2
접속 가능 센서	SH2 측정자 M-44/34(NW16)、M-45/35(NW25)、M-46/36(UFC070)：1 본 피라니 진공계 검출 유닛 SWU/SPU：1 본 (옵션) 압력센서 유닛 SAU：1 본 (옵션)
측정압력범위(N ₂)	SH2 단체모드：5×10 ⁻⁸ Pa ~ 1×10 ⁺¹ Pa
정도(N ₂)	SH2 단체모드：5×10 ⁻⁸ Pa ~ 1×10 ⁺¹ Pa：±15%
반복성 (N ₂)	SH2 단체모드：1×10 ⁻⁶ Pa ~ 1×10 ⁻¹ Pa：±2%
측정 가스량	N ₂ 가스에 대한 감도로서 압력을 지시
에미션 전류	1mA(1×10 ⁻⁹ Pa 이하)、10uA
DEGAS	Electron Bombard 방식 에미션 전류 1 mA, Grid 전압 약 330V
샘플링 시간	50ms 5 회의 이동평균 처리
측정치압력	출력전압 DC 0 ~ 10V LOG 출력 0.75V/1 형 압력 환산식 P=10 [*] {(V-7.25)/0.75+2}
갱신 시간	50msec
분해능	약 2.5mV
출력 오차	±20mV
출력 Impedance	1kΩ
제어 입력 신호	FIL ON/OFF、FIL 1/2、DEGAS ON/OFF Open Collector 입력으로 동작, 부논리
제어 출력 신호	센서 에러, 셋트 포인트 1/2/3, Emission Valid, 필라멘트 전류 이상정격：24 V _{MAX} , 50 mA _{MAX} , 포화 전압 1V
시리얼 통신	RS232C、RS-485 9600/19200/38400bps
측정자 재질	필라멘트 M-44/45/46 필라멘트 1：Ir/Y ₂ O ₃ 코트 필라멘트 2：Ir/Y ₂ O ₃ 코트 M-34/35/36 필라멘트 1：Ir/Y ₂ O ₃ 코트 필라멘트 2：텅스텐 그 외：PtC-Mo, SUS304, W, Kovar glass, Kovar/Ni 도금
측정자 파괴 압력	B-A：2×10+5 Pa(절대압) ※플랜지나 클램프등의 파괴 압력은 별도로 고려해 주세요.
측정자 내용적	M-44/34: 34cm ³ 、 M-45/35: 19 cm ³ 、 M-46/36: 17 cm ³
사용온도범위	10 ~ 50℃
사용습도범위	15 ~ 80%(단 결로없을 경우)
보관온도	-20 ~ 65℃(비통전시, 결로없을 경우)
IP 보호등급	IP30
전원접압	DC2028V(Ripple,Noise1% 이하) 19 W 이하 (전원 투입시 156W)※SH2 Connector 로의 전원 전압
규격	CE 표준, UKCA 표준 SPU, SAU 연결로 검증 I/O 케이블 길이: 40m SH2-SWU, SPU 간의 단위 케이블 길이: 0.5m* SH2-SAU 간의 단위 케이블 길이: 0.5m* *0.5m 이상의단위 케이블 사용할 때는 노이즈 등 별도로 고려하십시오.
과전압 카테고리	카테고리：과잉 과전압을 충분히 낮은 레벨에 제한하는 대책을 취하고 있는 회로에 연결

I/O Connector	D-sub15 핀 (pin, 2.6mm 나사)
본체질량	컨트롤러：약 530g 측정자 M-34：80g、 M-35:80g、 M-36:300g
외형치수	약 144×약 75×약 62mm (콘트롤러부)

9.1. SPU Combination Mode 기본사양

측정압력범위	5×10 ⁻⁸ Pa ~ 1×10 ⁺⁴ Pa 압력저하시: SPU 가 2Pa 이하、SPU⇒SH2 압력상승시: SPU 가 3Pa 이상、SH2⇒SPU ※ 제어 신호에 의해 B-A 게이지의 측정을 강제 OFF 가능
정도	각 센서의 정도를 참조해 주세요.
POWER/ERROR LED 상태	청색 점등시: 정상 동작 적색 점등시: SH2-1/2, SPU 전원 이상 등
제어 입력 신호	FIL ON/OFF, FIL 1/2, DEGAS ON/OFF Open Collector 입력으로 동작 ※FIL ON/OFF 신호가 Lo 입력시에는, B-A 게이지의 FIL OFF 가 된다

9.2. SAU Combination Mode 기본사양

측정압력범위	5×10 ⁻⁸ Pa ~ 1×10 ⁺⁵ Pa 압력저하시: SAU 가 10000Pa 이하 SAU⇒SPU " : SPU 가 2Pa 이하 SPU⇒SH2 압력상승시: SPU 가 3Pa 이상 SH2⇒SPU " : SAU 가 10000Pa 이상 SPU⇒SAU ※ 제어 신호에 의해 B-A 게이지의 측정을 강제 OFF 가능
정도	각 센서의 정도를 참조해 주세요.
POWER/ERROR LED 상태	청색 점등시: 정상 동작 적색 점등시: SH2-1/2、SPU、SAU 전원 이상 등
제어 입력 신호	FIL ON/OFF, FIL 1/2, DEGAS ON/OFF Open Collector 입력으로 동작, 부논리 ※FIL ON/OFF 신호가 Lo 입력시에는, B-A 게이지의 FIL OFF 가 된다

9.3. SWU Combination Mode 기본사양

측정압력범위	5×10 ⁻⁸ Pa ~ 1×10 ⁺⁵ Pa 압력저하시: SWU 가 2Pa 이하、SWU⇒SH2 압력상승시: SWU 가 3Pa 이상、SH2⇒SWU ※ 제어 신호에 의해 B-A 게이지의 측정을 강제 OFF 가능
정도	각 센서의 정도를 참조해 주세요.
POWER/ERROR LED 상태	청색 점등시: 정상 동작 적색 점등시: SH2-1/2, SWU 전원 이상 등
제어 입력 신호	FIL ON/OFF, FIL 1/2, DEGAS ON/OFF Open Collector 입력으로 동작 ※FIL ON/OFF 신호가 Lo 입력시에는, B-A 게이지의 FIL OFF 가 된다

9.4. 표준부속품

Multi Ion Gauge *SH2-1/2	1개
M series sensor for SH2*	1개
퀵 메뉴얼(본지)	1매

*SH2 와 동시 주문시에만 SH2 에 부착되어 배송됩니다.

*센서 모델은 주문 시 지정된 모델입니다.

9.5. 별매품

SH2용 센서	M-44/34, M-45/35, M-46/36
SH2용 커넥터	D-sub15 핀 (socket, 2.6mm 나사)
교정 증명서	일반 교정 시험 성적서, JCSS 교정 증명서
시험 성적 증명서	
추적성 인증서	
디스플레이 유닛	1CH ISG1 (DC24V 전원사용) 4CH IM1R1 (DC24V 전원사용) IM2R1 (AC100V 전원사용)
디스플레이 케이블	SH2-표시하다 단위 연결 케이블 2m、5m、10m、15m
피라니진공계 검출유닛	SWU/SPU
피라니 진공계 센서	SWP/WP
유닛 케이블 SPU	SH2-SWU/SPU 연결 케이블 0.5m, 1m, 2m
압력센서유닛	SAU
유닛 케이블 SAU	SH2-SAU 연결 케이블 0.5m, 1m, 2m *유닛 케이블을 연결하는 커넥터와 SAU 본체는 약 0.5m 의 케이블로 연결되어 있습니다.

10. 보증

본 제품은 엄격한 사내검사를 거쳐 출하되고 있습니다만, 만일 제조상의 미비, 수송중의 사고 등, 당사의 책임에 의한 고장이 발생했을 경우에는 본사 규격품 사업부 또는 구입처, 가까운 영업소, 대리점으로 연락하여 주십시오. 무상으로 수리, 교환해 드립니다.

보증대상 : 본기 센서 유닛
보증기간 : 납품일로부터 1 년 이내

보증범위

- 국내거래의경우 : 납입시, 운송상의 사정에 의한 손상이 있는제품.
- 직접수출거래의 경우 : 납입 시, 운송상의 사정에 의한 손상이 있는 제품.최신 INCOTERMS에 규정되어있는 보증범위에 준하는것.
- 측정압력,사용온도범위, 사용전원 등, 기본사양 조건 내에서 사용하고 있음에도 불구하고, 본기 기본사양을 만족하지 않는 제품.

대응방법

- 국내 거래의 경우: 대체품 송부 혹은 폐사 또는 가까운 서비스센터에 반송접수 수리를 실시합니다. 현지대응이 필요한 경우는 별도로 본사 규격품사업부 또는 가까운 영업소,대리점에 상담하여 주십시오.

- 직접수출거래의 경우: 대체품 송부 혹은 폐사 또는 가까운 폐사 서비스센터에 반송접수수리를 실시합니다. 반송비용은, 고객께서 부담 부탁 드립니다.

연책사항

- 보증기간을 넘긴 제품
- 화재,풍수해,지진 낙뢰 등의 천재지변, 전쟁등의 불가항력의 재해에 의해 발생한 고장, 이상.
- 취급상의 주의점, 잘못된 사용방법에 의해 발생한 사고,이상.
- 폐사의 승낙 없이 개조·분해·수리를 한 제품
- 이상환경 (강한 전자계,방사선환경,고온,고습,인화성가스분위기,부식성 가스 분위기,분진 등) 에 의한 고장, 이상.
- 노이즈에 의한 고장, 이상.
- 제품이상 혹은 만일 당사가 제삼자로부터 특허를 침해하여 클레임을 받은것,에 의해 귀사에 발생한 이차적 손해
- 한번 사용한 측정자(사용에 따른 수명, 오염에 따른 측정 오차등)
- 한번 사용한 측정자 케이블(설치상의 불요에의한 케이블 단선, 접속 불량등)

그 외

- 본 서류와는 별도로 개별 계약서나 사양에 관한 서류가 존재하는 경우는, 그 기재내용에 준합니다.
- 본 제품을 일본국외에 수출하는 경우에는 폐사에 알림과 함께, 외국환 및 외국 무역법등 수출관련법규의 규정에 따라 필요한 수속을 취해주시도록 부탁드립니다.
- 본 제품에 대한 질문이나 상담에 관해서는, 형식, 제조번호를 확인하시고, 가까운 영업소, 대리점 또는 폐사 규격품사업부에 연락 주시기 바랍니다.
- 본 서의 내용은, 예고없이 변경 될 경우가 있습니다. 양해바랍니다.

11. 오염설명서

본 제품의 수리/점검을 의뢰 하실 때에는, 오염증명서에 필요사항을 기재하여 작업의뢰처 또는 각 담당영업소에 제출 부탁 드립니다. 양식은 양식은 폐사 홈페이지에서 다운로드 가능합니다.

12. 네트워크

주식회사 알박 http://www.ulvac.co.jp/
서비스거정일람 http://www.ulvac.co.jp/support/service/index.html
판매거점일람 http://www.ulvac.co.jp/support/sales_office/index.html

	한국알박주식회사	주식회사 알박 규격품사업부
	Tel：(02) 3473-2920	http://www.ulvac.co.jp/
	http://www.ulvackorea.co.kr	