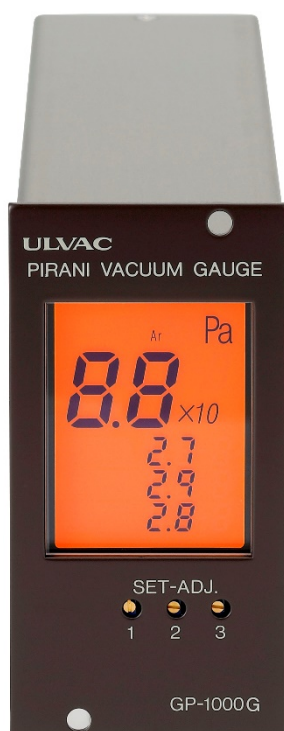


仕様書
ピラニ真空計
GP-1000G



本仕様書は、製造番号が下記の番号以降の
ものを対象として記載しています。

S/N: 11000G~

株式会社アルバック

規格品事業部

〒253-8543 神奈川県茅ヶ崎市萩園2500

1. GP-1000Gの仕様

本真空計は、気体の熱伝導を利用した定温度型ピラニ真空計です。測定範囲は、0.4～2700Paです。圧力設定を3ヶ所行う事ができ、そのコンパレータ出力を接点（トランスファー型）で取り出す事が出来ます。測定子の動作確認（測定子が断線していない事の確認）が出来ます。デジタル出力（BCD出力）、RS-232Cを標準装備しています。コントロール部と計測部を分離した事により、測定子ケーブルの長さの変更による調整の必要が無くなります。2点式温度補償回路を組み込む事により、測定子の周囲温度変化による圧力指示の変化が小さくなります。

1.1. 仕様

名称	ピラニ真空計
型式	GP-1000G
測定範囲	0.4 ～ 2700 Pa
測定箇所	1ヶ所
表示	仮数部2桁 指数部1桁
表示サンプリング時間	200 ms
測定精度	4.0×10 ⁻¹ Pa ～ 1.0×10 ⁺¹ Pa : ±50% 1.0×10 ⁺¹ Pa ～ 5.1×10 ⁺¹ Pa : ±30% 5.1×10 ⁺¹ Pa ～ 7.6×10 ⁺² Pa : ±15% 7.6×10 ⁺² Pa ～ 1.0×10 ⁺³ Pa : ±30% 1.0×10 ⁺³ Pa ～ 2.7×10 ⁺³ Pa : ±50%
レコーダ出力※ ¹	①0～10Vリニア出力 1.0×10 ⁺³ Paf.s. ②0～10Vリニア出力 1.0×10 ⁺² Paf.s. ③疑似LOG出力 各レンジ1V ④非線形出力 0～10V
BCD出力	TTLレベル オープンコレクタ
入力信号	Ar/N ₂ 切換入力 : TTLレベル
通信	RS-232C
使用温度範囲	10 ～ 40 °C
使用湿度範囲	15 ～ 80 % （但し結露無きこと）
電源	AC 100 ～ 240V
消費電力	10 VA
外形寸法※ ²	(幅)50 (奥行)238 (高さ)99
質量	コントロール部 : 1.0 kg 検出ユニット(GP-H) : 35 g
付属品	①電源ケーブル 3m (3P3芯 AC125V/7A) 1台 ②入出力用コネクタ (Dsub-37Pメス 2.6mmネジ) 1個 ③クイックマニュアル 1枚 付属品は、ご注文の内容により変わることがあります。
検査成績書	
校正証明書	一般校正試験成績書、JCSS校正証明書

※1： アナログ出力仕様は、非線形出力を除き、旧モデル（GP-1000）と互換です。

※2： パネルカット寸法は、旧モデルと互換です。

1.2. オプション

測定子	WP-01~03、16（フィラメント材 Pt） WPB-10-034 （ベークブルタイプ）
検出ユニット	GP-H (WPB-10を使用の際には検出ユニット GP-BH + 接続ケーブルになります。)
測定子ケーブル	2、5、10、15、20、30、50、100m

測定子ケーブルは、旧モデル“GP-1000”とは互換性が有りません。コントロール本体と合わせて、別途測定子ケーブルのご用意をお願い致します。

検出ユニット“GP-H”は、旧モデル検出ユニット“GP-1000H”と互換となっております。

本器は、その回路構成上、測定子の種類により指示値が変化します。
従って、納入後に測定子の種類を変更される場合は、再調整が必要となります。
尚、出荷調整時の条件（測定子の種類）は検出ユニットに明記してありますのでご使用になる前にご確認下さい。

2. 外部入出力

N₂/Arの切り換えが外部入力で作動できます。

切り換えは、TTLレベル Lo/Hi 又は、リレー接点 SHORT/OPEN を入力します。

N₂/Ar外部切り換えの場合は、ディップスイッチのJSW2をOFFにして下さい。

旧モデル“GP-1000”と、コネクタピンアサイン、及び信号の入出力仕様は共通です。

Table. 2-1 I/Oコネクタ表

ピン番号	信号	ピン番号	信号
1	REC OUT (+)	20	REC OUT (-)
2	Ar/N ₂ (INPUT) ・ N ₂ Lo/SHORT ・ Ar Hi/OPEN	21	仮数部A 1 (OUTPUT)
3		22	仮数部A 2 (OUTPUT)
4	GND	23	仮数部A 4 (OUTPUT)
5	符号 +/− (OUTPUT) −: Lo +: Hi	24	仮数部A 8 (OUTPUT)
6	ストローブ	25	仮数部B 1 (OUTPUT)
7	指数部C 1 (OUTPUT)	26	仮数部B 2 (OUTPUT)
8	指数部C 2 (OUTPUT)	27	仮数部B 4 (OUTPUT)
9	指数部C 4 (OUTPUT)	28	仮数部B 8 (OUTPUT)
10	指数部C 8 (OUTPUT)	29	RS-232C SD
11		30	RS-232C RD
12		31	
13		32	SETPOINT-1 NO
14	SETPOINT-2 NO	33	SETPOINT-1 COM
15	SETPOINT-2 COM	34	SETPOINT-1 NC
16	SETPOINT-2 NC	35	ERROR NO
17	SETPOINT-3 NO	36	ERROR COM
18	SETPOINT-3 COM	37	ERROR NC
19	SETPOINT-3 NC		

3.2. L I N出力 1.0×10^{-2} Paに対し10V f.s.

出力は0~10Vで圧力表示とリニアの関係で出力されます。
 圧力指示値とレコーダ出力電圧の関係は、以下の表の通りです。

Table. 3-2 圧力レコーダ出力電圧表(1.0×10^{-2} Pa f.s.) Pa表示の場合

圧力[Pa]	電圧[V]	圧力[Pa]	電圧[V]
4.0×10^{-1}	0.04	$1.0 \times 10^{+1}$	1.0
5.0×10^{-1}	0.05	$2.0 \times 10^{+1}$	2.0
8.0×10^{-1}	0.08	$4.0 \times 10^{+1}$	4.0
$1.0 \times 10^{+0}$	0.10	$8.0 \times 10^{+1}$	8.0
$2.0 \times 10^{+0}$	0.20	$9.9 \times 10^{+1}$	9.9
$4.0 \times 10^{+0}$	0.40	$1.0 \times 10^{+2}$	10.0
$8.0 \times 10^{+0}$	0.80		
$9.9 \times 10^{+0}$	0.99		

下記の式にて、圧力に換算して下さい。

$$P = (1 \times 10^{+2}) \times V / 10 \quad \Leftrightarrow \quad V = 10 \times P / (1 \times 10^{+2})$$

P:圧力(Pa) V:出力電圧(V)

レコーダ出力は、12bitDACにより出力されますので数mVオーダーの電圧値は精度が悪くなります。

10^{+2} Pa台のリニア出力が必要な場合は、 $1.0 \times 10^{+3}$ Paフルスケールをご使用下さい。

その他の状態は下記のとおり出力されます。

0.0×10^{-1} Paを表示の場合	: 0.0 V
$2.7 \times 10^{+3}$ Paで点滅表示の場合	: 10.0 V
$E.E \times 10^E$ で点滅表示の場合	: 10.0 V

3.3. 擬似LOG出力 各レンジ1V

出力は、各圧力レンジ毎に1Vの0~4.27Vが出力され、各レンジ内は、リニア信号になります。圧力指示値とレコーダ出力電圧の関係は、以下の表の通りです。

Table. 3-3 圧力レコーダ出力電圧表(擬似LOG 各レンジ1V) Pa表示の場合

圧力[Pa]	電圧[V]	圧力[Pa]	電圧[V]
0.0×10^{-1}	0.00	$1.0 \times 10^{+1}$	2.10
4.0×10^{-1}	0.40	$2.0 \times 10^{+1}$	2.20
5.0×10^{-1}	0.50	$4.0 \times 10^{+1}$	2.40
6.0×10^{-1}	0.60	$8.0 \times 10^{+1}$	2.80
8.0×10^{-1}	0.80	$9.9 \times 10^{+1}$	2.99
$1.0 \times 10^{+0}$	1.10	$1.0 \times 10^{+2}$	3.10
$2.0 \times 10^{+0}$	1.20	$2.0 \times 10^{+2}$	3.20
$4.0 \times 10^{+0}$	1.40	$4.0 \times 10^{+2}$	3.40
$8.0 \times 10^{+0}$	1.80	$8.0 \times 10^{+2}$	3.80
$9.9 \times 10^{+0}$	1.99	$9.9 \times 10^{+2}$	3.99
		$1.0 \times 10^{+2}$	4.10
		$2.7 \times 10^{+3}$	4.27

レコーダの擬似対数出力は下記の計算式で圧力換算ができます。

出力電圧値 : A

A - (Aの小数点以下の値) : B

とすると、圧力Pは下表の通りになります。

Pa表示の場合
$P = 10 (A - B) \times 10^{-1+B}$

例えば、出力電圧 2.58V の場合 A=2.58 , B=2 になり、
 $P(\text{Pa}) = 10 \times (2.58 - 2) \times 10^{-1+2} = 5.8 \times 10^{+1} \text{Pa}$ となります。

その他の状態は下記のとおり出力されます。

$2.7 \times 10^{+3} \text{Pa}$ で点滅表示の場合 : 9.4 V

$E.E \times 10^E$ で点滅表示の場合 : 10.0 V

本器の出力電圧の誤差や、計測器の誤差により、(V-E) の計算値が0.1以下になる場合があります。
 このように0.1以下になる場合は、0.1に切り上げて計算頂くことを推奨致します。

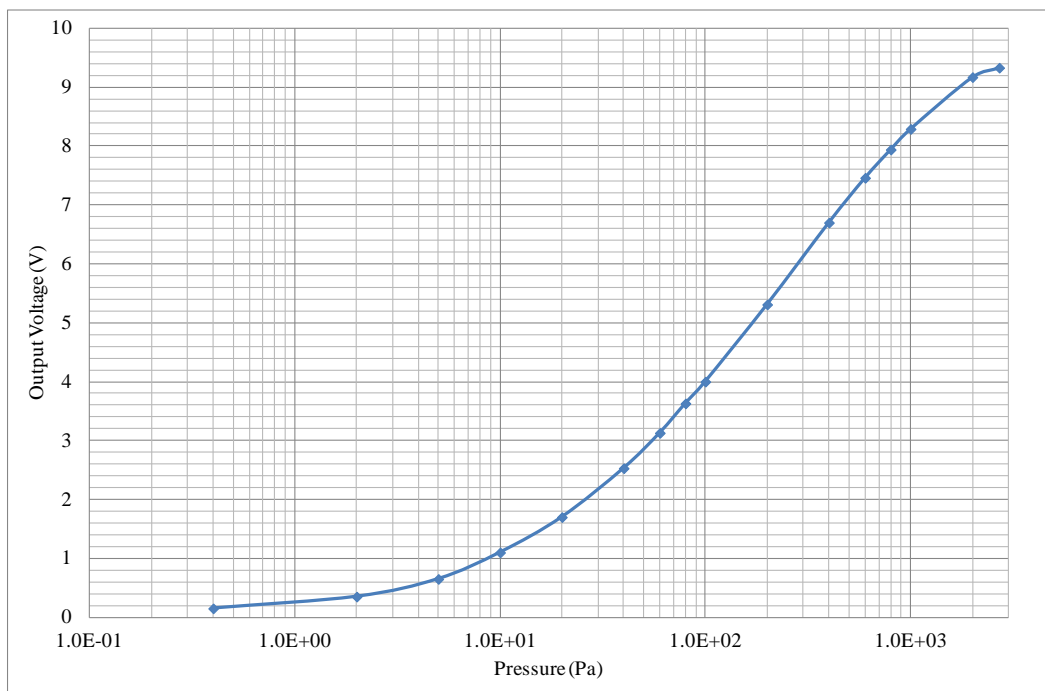
3.4. 非線形出力

非線形出力は、GP-2G/2GRYおよびGP-2A/2ARYのSレンジ互換出力です。

圧力指示値とレコーダ出力電圧の関係は、以下の表の通りです。

Table. 3-4 圧力レコーダ出力電圧表(非線形出力) Pa表示の場合

圧力[Pa]	電圧[V]	圧力[Pa]	電圧[V]
4.0×10^{-1}	0.15	$1.0 \times 10^{+2}$	4.00
$2.0 \times 10^{+0}$	0.35	$2.0 \times 10^{+2}$	5.31
$5.0 \times 10^{+0}$	0.65	$4.0 \times 10^{+2}$	6.70
$1.0 \times 10^{+1}$	1.10	$6.0 \times 10^{+2}$	7.46
$2.0 \times 10^{+1}$	1.70	$8.0 \times 10^{+2}$	7.94
$4.0 \times 10^{+1}$	2.53	$1.0 \times 10^{+3}$	8.29
$6.0 \times 10^{+1}$	3.13	$2.0 \times 10^{+3}$	9.17
$8.0 \times 10^{+1}$	3.63	$2.7 \times 10^{+3}$	9.49



4. 構成機器

機器の構成は、

本体（GP-1000G） + 測定子ケーブル + 検出ユニット（GP-H/GP-BH） + 測定子
となります。

測定子ケーブルは、GP-H/BH用（GP-1G/1GRY、GP-2G/2GRY、GP-1000G、200□G専用）となり
ます。旧モデルの測定子ケーブルは使用出来ません。

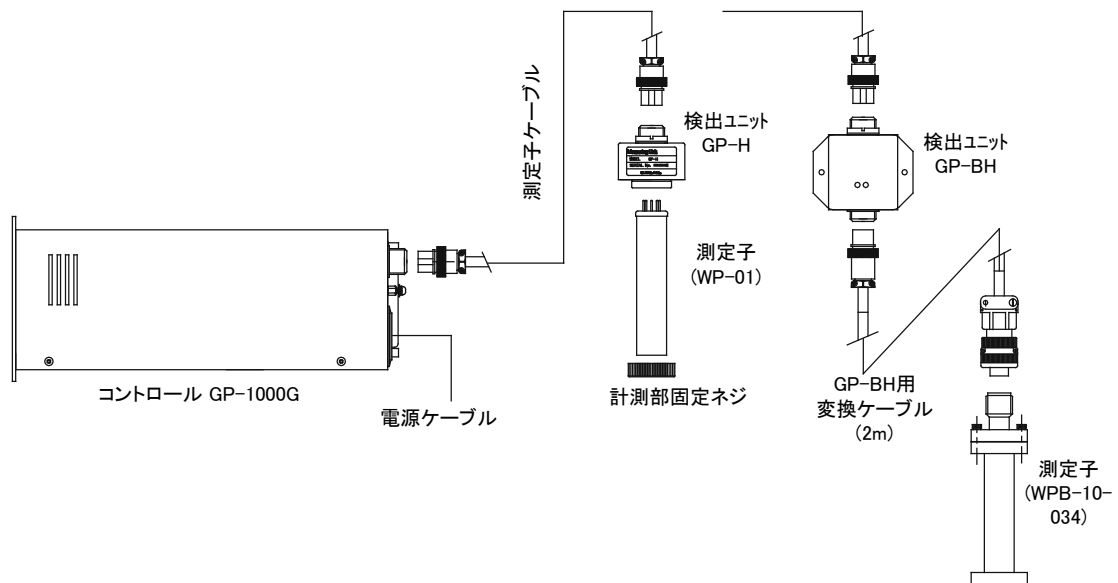


Fig. 4-1 GP-1000G全体接続図

5. 保証

本器は、厳格な社内検査を経て出荷されておりますが、万一製造上の不備、輸送中の事故など、当社の責による故障が発生した場合には、本社規格品事業部または最寄りの営業所、代理店に申しつけ下さい。無償にて修理・交換致します。

保証対象: 本器

保証期間: 納入日から1年以内

保証範囲

- 1) 国内取引の場合:納入時、輸送上の不具合による損傷がある製品。
- 2) 直接輸出取引の場合:納入時、輸送上の不具合による損傷がある製品。最新のINCOTERMSにて規定されている保証範囲に準ずるものとします。
- 3) 測定圧力、使用温度範囲、使用電源など、基本仕様の条件内でご使用になっているにもかかわらず、本器基本仕様を満足していない製品。

対応方法

- 1) 国内取引の場合: 代替品の送付 もしくは 弊社又は最寄の弊社サービスセンタへ返送頂き修理を実施します。現地対応が必要な場合は別途弊社規格品事業部または最寄りの営業所、代理店にご相談下さい。
- 2) 直接輸出取引の場合: 代替品の送付 もしくは 弊社又は最寄の弊社サービスセンタへ返送頂き修理を実施します。返送費用は、お客様にてご負担願います。

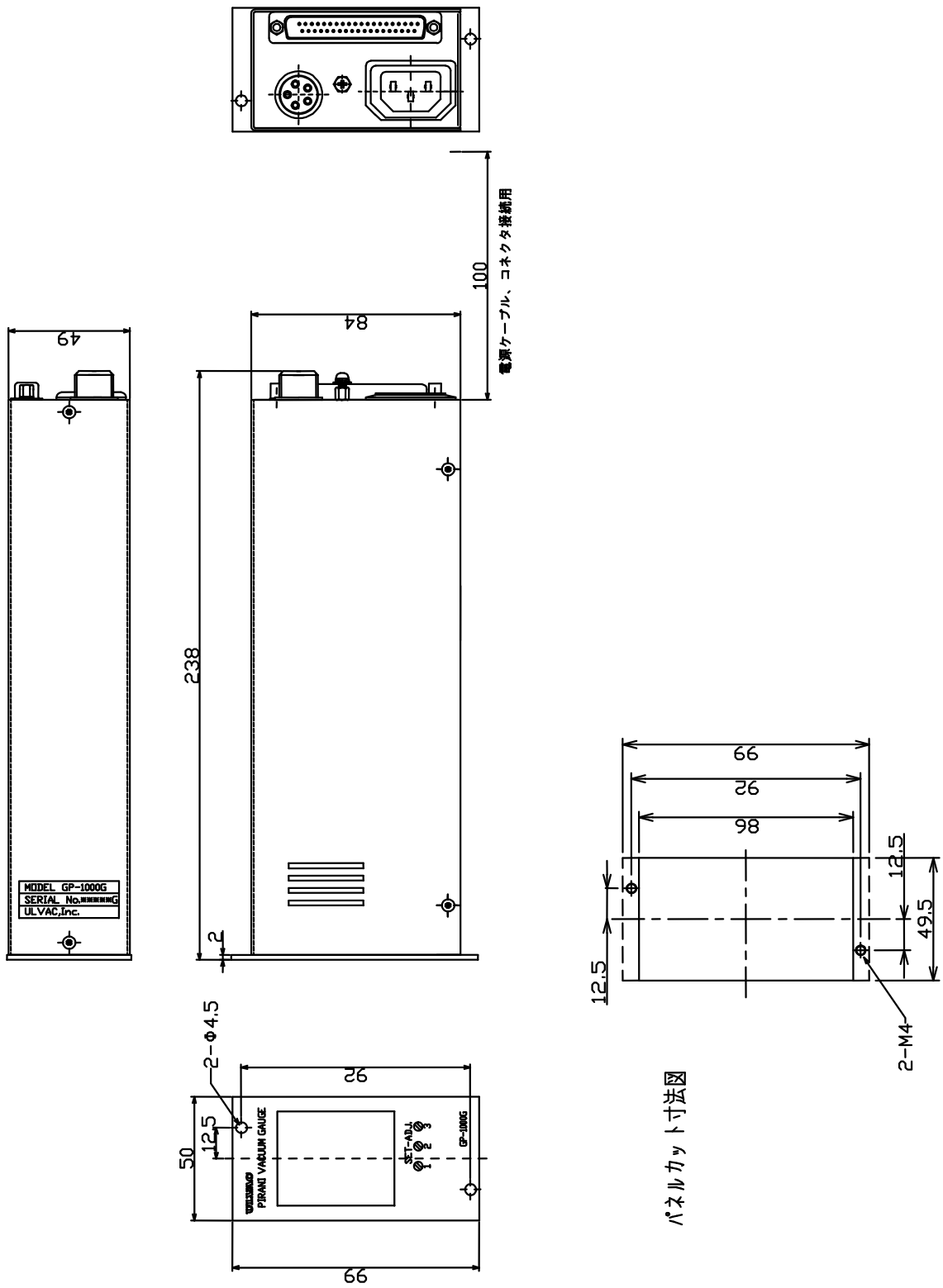
免責事項

- 1) 保証期間を過ぎている製品。
- 2) 火災、風水害、地震、落雷等の天災、戦争等の不可抗力の災害によって発生した故障、不具合
- 3) 取扱上の不注意、誤った使用方法によって発生した故障、不具合
- 4) 弊社の承諾なく改造・分解・修理を加えた製品
- 5) 異常環境下(強い電磁界、放射線環境、高温、高湿、引火性ガス雰囲気、腐食性ガス雰囲気、粉塵など)における故障、不具合
- 6) ノイズによる故障、不具合
- 7) 製品不具合 もしくは 万一当社が第三者から特許を侵害しているとクレームされたこと、によって貴社に生じた二次的損害
- 8) 一度使用した測定子(使用に伴う寿命、汚れによる測定誤差など)
- 9) 一度測定した測定子ケーブル(設置上の不備によるケーブルの断線、接触不良等)

その他

- 1) 本書類とは別に個別契約書や仕様に関する覚書などが存在する場合は、その記載内容に準じます。
- 2) 本製品を日本国外に輸出する場合には弊社宛てに一報頂きますと共に、外国為替及び外国貿易法等輸出関連法規の規定に従って必要な手続きをお取り下さいますようお願い致します。
- 3) 本製品についての質問や相談に関しては、型式、製造番号をお確かめの上、最寄りの営業所、代理店または弊社規格品事業部にご連絡下さい。
- 4) 本書の内容は、予告なしに変更する場合があります。ご了承下さい。

6. 関係図面



パネルカット寸法図

Fig. 6-1 GP-1000G外観図

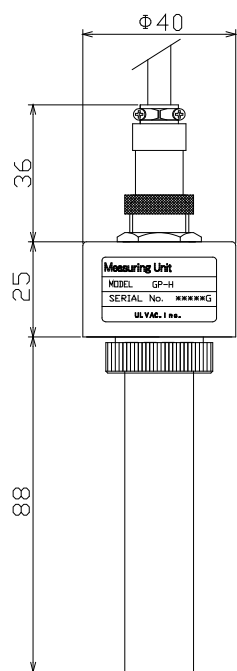


Fig. 6-2 検出ユニット GP-H 外観寸法図

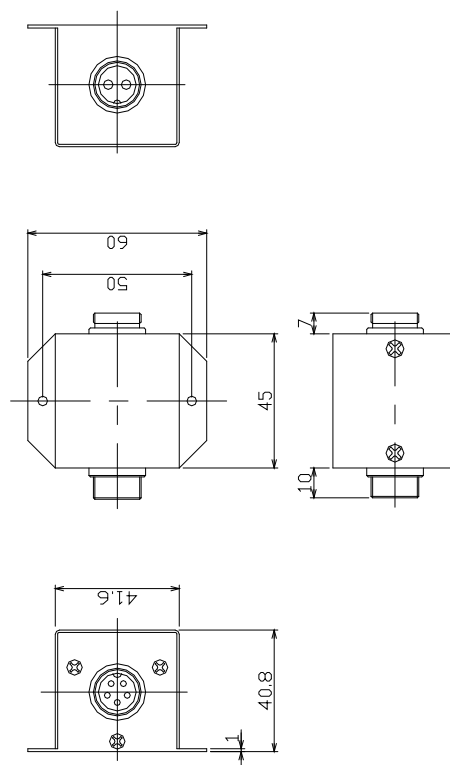
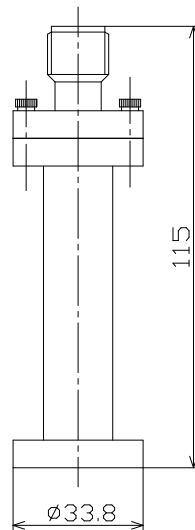
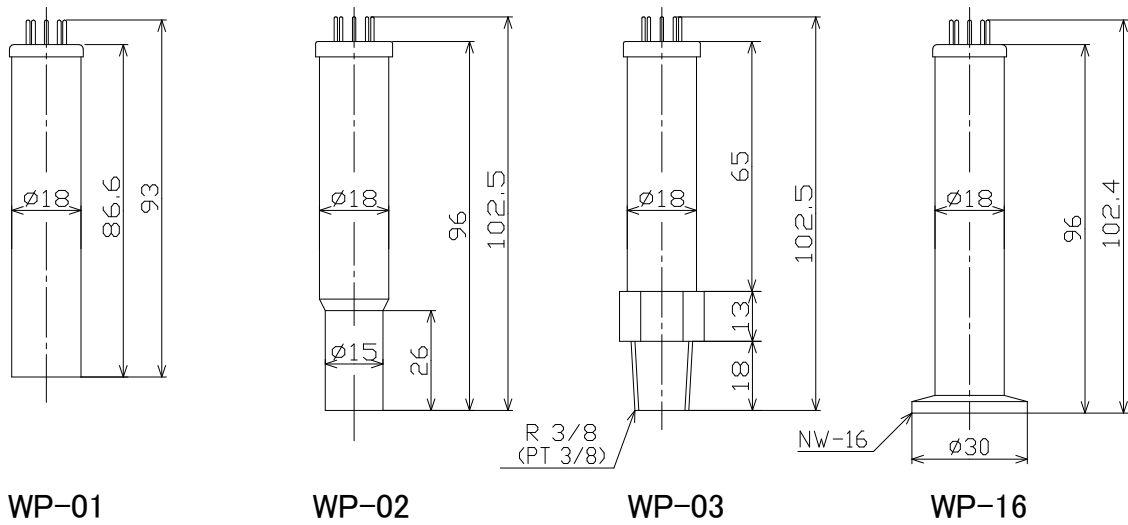


Fig. 6-3 検出ユニット GP-BH 外観寸法図



測定子型名	取り付け口寸法	ケース材質	検出ユニット
WP-01	φ18	BS(Niメッキ)	GP-H
WP-02	φ15 (18)	BS(Niメッキ)	
WP-03	R 3/8 (PT 3/8)	BS(Niメッキ)	
WP-16	NW-16 (φ30)	BS(Niメッキ)	
WPB-10-034	UFC034	SUS304	GP-BH、WPB用変換ケーブル

Fig. 6-4 GP-1000G 適用測定子一覧