

# ダイヤフラム型ドライ真空ポンプ

取扱説明書

DA-60D

DA-120S

## お 願 い

安全に効率よくご使用いただくため、ご使用前に  
本取扱説明書を必ずお読みください。

なお、本取扱説明書は大切に保管してください。

また、ここに説明した型式の製品は、性能向上のため  
予告なしに寸法や仕様を変更することがあります。

アルバック機工株式会社

# 目 次

印は、安全に関する事項記載ページです。

|                         |       |
|-------------------------|-------|
| ご使用になる前に                | P. 01 |
| 開梱時の確認                  | P. 02 |
| <b>安全にご使用いただくために</b>    | P. 03 |
| ・安全シンボルマークについて          | P. 03 |
| ・使用上の安全に関する注意事項         | P. 04 |
| 1. 製品概要                 | P. 1  |
| 1-1. 製品の使用目的と禁止事項       | P. 1  |
| 1-2. 製品仕様               | P. 1  |
| 1-3. 保護装置（サーマルプロテクタ）    | P. 2  |
| 2. 外 観 図                | P. 2  |
| 3. 据付・保管                | P. 3  |
| <b>3-1. 据付・保管上の注意事項</b> | P. 3  |
| 3-2. 据付・保管および、運転時周囲条件   | P. 3  |
| 3-3. 据付場所               | P. 3  |
| 3-4. 電気結線               | P. 3  |
| 3-5. 電源電圧及び周波数の変動       | P. 4  |
| 3-6. 据付時の確認運転           | P. 5  |
| 3-7. 配管                 | P. 5  |
| 3-8. 保管                 | P. 5  |
| <b>4. 運転上の注意</b>        | P. 6  |
| 4-1. 運転上の注意             | P. 6  |
| 4-2. サーマルプロテクタ作動時       | P. 6  |
| 4-3. 寒冷時の起動             | P. 6  |
| 5. ポンプ性能                | P. 7  |
| 5-1. 到達圧力               | P. 7  |
| 5-2. 排気速度               | P. 7  |
| 5-3. 所要動力               | P. 7  |

|                               |       |
|-------------------------------|-------|
| 6. 保全・点検・修理                   | P. 8  |
| 6-1. 保全・点検・修理上の注意             | P. 8  |
| 6-2. 保全                       | P. 8  |
| 6-3. 定期点検                     | P. 8  |
| 6-4. 廃棄について                   | P. 9  |
| 6-5. 消耗部品の交換および清掃             | P. 10 |
| 6-6. トラブルチェックリスト              | P. 19 |
| 7. 終わりに                       | P. 20 |
| ・保証書                          | P. 20 |
| ・使用状況チェックシート<br>(分解修理依頼の場合使用) |       |
| ・製品情報・サービス拠点・お問い合わせ先          |       |

## 図表一覧

|                       |       |
|-----------------------|-------|
| 図2-1. DA-60D 外観図      | P. 2  |
| 図2-2. DA-120S 外観図     | P. 2  |
| 図3-1. 電源電圧及び周波数の変動域   | P. 4  |
| 図3-2. 容器を真空排気する場合の配管例 | P. 5  |
| 表1-1. 製品仕様            | P. 1  |
| 表4-1. サーマルプロテクタ仕様     | P. 6  |
| 表6-1. 消耗部品一覧          | P. 8  |
| 表6-2. 保全・点検箇所         | P. 9  |
| 表6-3. トラブルチェックリスト     | P. 19 |

## ご使用になる前に

当社の製品をご購入いただき、誠にありがとうございます。

このポンプは、真空排気専用です。取扱いが適切でない場合、故障や事故の原因となる恐れがあります。取扱説明書をよくお読みの上、点検・保守・安全面などに充分注意の上ご使用ください。

## 取扱い対象者

この製品の取扱いは、この取扱説明書をお読み頂き、安全上の注意、このポンプの仕様、および操作方法に関わる事項を十分理解された人が行うものとします。

## 取扱説明書の熟読

この製品はご使用前に取扱説明書をよくお読みのうえ、正しくご使用ください。特に「安全にご使用いただくために」は、必ずお読みください。

## 取扱説明書の保管

取扱説明書は大切に保管してください。

お読みになった後は、ご使用になる方が閲覧可能な場所に必ず保管してください。

## 取扱説明書の複写禁止

この取扱説明書はいかなる部分も、第三者の使用のために、当社の許諾なしに複写することは出来ません。

## 法令の遵守

このポンプを廃棄する時は、法律及び地方自治体の定める条例に従って処理してください。

## 修理時の安全管理

当社に修理を依頼される場合は、修理作業者の安全管理のため使用状況など、特に危険物質の有無についてお知らせください。

使用状況が不明の場合、修理をお断りすることがあります。

## 開梱時の確認

梱包を解かれましたら、次のことをお確かめください。

- (1) ご要求の製品と一致しているか。
- (2) 付属品、所定品は付いているか。

<標準付属品>

- ・取扱説明書 -----1部
- ・吸・排気管保護キャップ（吸・排気管に付属） -----2個
- ・電源プラグアダプター※100V仕様のみ（電源コードに付属） -----1個

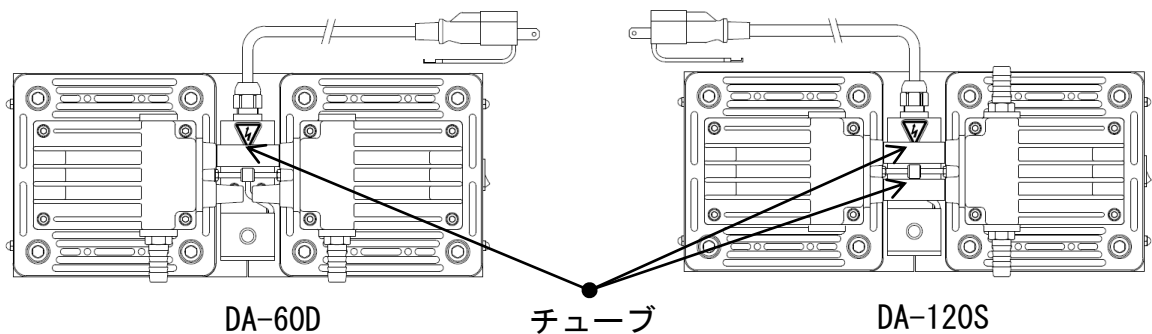
- (3) 破損した箇所が無いか。
- (4) 外面部分のネジや吸・排気管等の緩みが無いか。外れている箇所が無いか。

万一、不具合がありましたら、ご注文先、または当社営業までご連絡ください。



ポンプを梱包箱から取り出す際に、ポンプ上部のチューブ部分をつかむ、押し曲げる等の行為をしないで下さい。

チューブが破損し、ポンプ性能が低下します。



## 安全にご使用いただくために

ご使用前に、この「安全にご使用いただくために」をよくお読みの上、正しくご使用ください。

この取扱説明書および、ポンプの警告表示には守るべき事項を理解して頂くため、安全シンボルマークを掲げています。

安全シンボルマークは、製品を安全に正しくご使用いただき、使用者や他者への危害、損害を未然に防止するためのものです。必ず守ってください。

### ・安全シンボルマークについて

シンボルマークの言葉は次のように使い分けています。

#### 危険

取扱いを誤った場合に、使用者が死亡、または、重傷を負う危険な状態が切迫して生じる可能性を示しています。

#### 警告

取扱いを誤った場合に、使用者が死亡、または、重傷を負う危険な状態の生じる可能性を示しています。

#### 注意

取扱いを誤った場合に、使用者が軽傷、または、中程度の障害を負う危険の生じる可能性か、または、物的損害のみが発生する危険の可能性を示しています。

#### 留意

取扱いを誤った場合に、機械の損傷を起こしたり、正常な動作を損ねる可能性を示しています。

#### 高温注意

ポンプ運転中は、表面温度が60℃以上の高温になる部分があります。手を触れないでください。やけどの原因になります。

#### 感電注意

電気結線、電気に関する作業の際は、必ず主電源を切ってください。感電の原因になります。

- ・ 使用上の安全に関する注意事項

## 危険

### <用途について>

- ①このポンプは防爆構造となっておりません。爆発性ガスの排気に使用しないでください。
- ②ポンプの排気口以外にも、ポンプ本体から吸引ガスが漏れることがあります。有毒ガスの排気に使用しないでください。万が一有毒ガスを排気した場合、ポンプ内部も有毒ガスで汚染されています。メンテナンス時には、ご留意ください。

### <保全・修理について>

- ③当社サービス部門へ分解修理を依頼される場合は、吸引ガスの種類等を必ず巻末の“使用状況チェックシート”に記入し提出してください。万が一有毒ガスの排気に使用した場合はポンプ自体も有毒ガスで汚染されています。ガスの種類によっては、分解修理出来ない場合もあります。十分ご留意ください。

## 警告

### <設置について>

- ①爆発性雰囲気では使用しないで下さい。けが、火災の原因になります。
- ②ポンプの周囲には、引火性溶媒などの可燃物を絶対に置かないでください。  
火災の恐れがあります。
- ③モータ周辺に通風を妨げるような障害物を置かないでください。異常発熱による火傷、火災の恐れがあります。

### <電源について>

- ④点検修理の時は必ず電源コードを抜いてから作業を行ってください。  
感電したり、急にポンプが始動してけがをすることがあります。
- ⑤配線工事は、電気設備技術基準や内線規定に従って、正しく行ってください。  
誤った配線工事は、火災の原因となります。
- ⑥電気結線を行う時は、電源コードを抜いてから作業を行ってください。  
電気を流したままの作業は絶対に行わないでください。感電します。
- ⑦アースを確実に接地してください。また、専用の漏電遮断機を設置することをお勧め致します。アースを接地しないと、故障や漏電の時に感電する恐れがあります。
- ⑧モータの定格電圧以外で使用しないでください。過負荷保護装置が正常に作動せず、モータの焼損、火災の原因となります。

【次頁へ】

## 警告

### <電源について>

- ⑨電源コードを傷つける、加工する、引張る、上に物を置くなどのことはしないでください。  
傷ついた部分から漏電し、感電・火災の原因になります。
- ⑩電源コードを差し込む時は、必ずプラグをコンセントの奥まで差し込んでください。  
感電の原因になります。
- ⑪電源コードを抜く時は、必ずプラグを持って引き抜いてください。感電の原因になります。
- ⑫電源コードを濡れた手で抜き差ししないでください。感電の原因になります。
- ⑬電源コードをコンセントに差し込んだ場合には、電気配線部などに触れないでください。  
感電します。

### <運転について>

- ⑭このポンプは防爆構造ではありません。引火性溶媒など可燃物の近くおよび、爆発性雰囲気では使用しないでください。けが、火災の原因となります。
- ⑮モータの開口部に、指や物を入れしないでください。感電、けが、火災等の恐れがあります。
- ⑯破裂の恐れがあります。排気口を塞いだり、排気口側にガスの通過を妨害する機器を付けた状態で、ポンプを運転しないでください。ポンプ内圧が上昇して、ポンプ本体が破裂したり、モータが過負荷になる恐れがあります。  
このポンプは耐圧構造となっておりません。ポンプ内部圧力の限界値は、0.03MPa（ゲージ圧）です。

### <保全・修理について>

- ⑰修理技術者<sup>※1</sup>以外の方は、絶対に分解したり修理を行わないでください。  
※1 修理技術者：当社の技術教育を受けられた方
- ⑱ダイヤフラム、バルブおよびOリングを交換する際は、防塵マスクと手袋を着用してください。微細な摩耗粉が空気中を浮遊して呼吸と共に体内に流入することがあります。

## 注意

### <設置について>

- ①腰などを痛める恐れがあります。ポンプを持ち上げて移動する場合、必ず二人以上で作業してください。
- ②排気口からダイヤフラムの摩耗粉が排出し、室内が汚染されます。必要に応じて、配管等を接続し、室外に排気してください。 【次頁へ】



# 注意

## <設置について>

③このポンプは、精密なクリアランスをもつ機械ですから、保管、据付および、運転時には、次のことを満足するようにしてください。

1. 運転時標高 温度および湿度

標高 1000m以下、温度 7℃～40℃ 湿度 85%RH(相対湿度)以下

2. その他（保管時 運転時共）

- a. 床に十分な強度があり、水平な場所。
- b. 結露の無いこと。
- c. 塵埃の無いこと。
- d. 換気の良い屋内であること。
- e. 腐蝕性および、爆発性ガスの無いこと。
- f. 直射日光が当たらないこと。
- g. 引火の危険性がないこと。
- h. 装置組込時、ポンプ周辺が40℃を超えないこと。
- i. ポンプ外周に十分な空間がありポンプ冷却ファン部分がふさがれていないこと。

## <運転について>

④ポンプ運転中に、モータ、主軸、軸継手、冷却ファンなどの回転部には、絶対に触れないでください。けがの原因になります。

⑤過負荷保護装置の作動時はポンプ全体が高温になっています。絶対に手で触れないでください。火傷の原因となります。

⑥ポンプ運転中または、停止後でポンプ本体が温まっている時は、モータに触れないでください。高温になっていますので火傷の原因になります。

⑦ポンプ運転中、吸・排気口に指や物などを入れたり、覗き込んだりしないでください。けが、故障の原因になります。

## <保全・修理について>

⑧動かなくなったり異常がある場合は、事故防止のためすぐにポンプ電源を遮断（スイッチを○側にする）し、電源コードを抜いてご注文先、または当社に必ず点検修理をご依頼ください。

⑨ポンプ停止後30分以上放置し、ポンプが冷えたことを確認してから作業を行なって下さい。運転停止直後は、ポンプ内部が熱くなっており、火傷の原因になります。

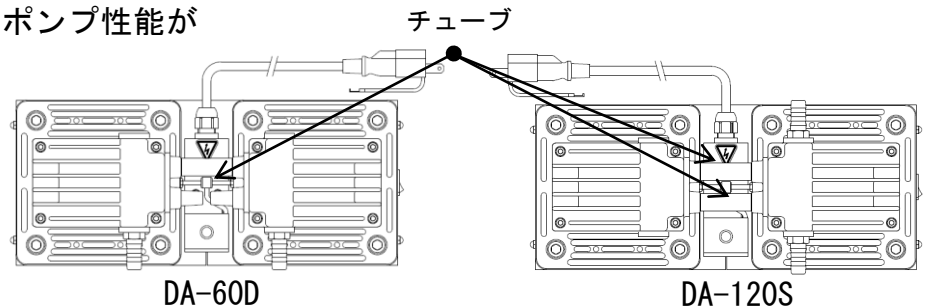
# ⚠ 留意

## ＜設置について＞

①ポンプに衝撃を与えたり、横倒しにしないでください。故障の原因になります。

②ポンプ上部のチューブ部分をつかんだり、押し曲げたりしないで下さい。

チューブが破損し、ポンプ性能が悪くなります。



## ＜用途について＞

③このポンプは耐蝕性仕様となっております。清浄常温空気および特性が同等の気体以外には使用しないでください。

④このポンプは真空排気専用です。大気圧近辺での長時間運転はしないでください。故障の原因になります。

⑤ポンプの排気口以外にも、ポンプ本体から吸引ガスが漏れることがあります。有毒ガスの排気に使用しないでください。万が一有毒ガスを排気した場合、ポンプ内部も有毒ガスで汚染されています。メンテナンス時には、ご注意ください。

⑥ポンプが損傷を起こし、正常な動作を損ねます。腐蝕性ガス、有機溶剤、液体および凝縮性ガス（水蒸気等）は吸引しないでください。

⑦ゴミ、埃等が混入する気体を吸引しないでください。ポンプが正常な動作を損ねます。

## ＜運転について＞

⑧雰囲気温度は7～40℃の範囲内でご使用ください。

高温で運転されますとポンプの寿命が極端に短くなります。

⑨起動時に、ポンプ排気側に背圧をかけないでください。モータに負荷がかかり起動しないことがあります。

⑩サーマルプロテクタの作動時はポンプ全体が高温になっています。絶対に手で触れないでください。火傷の原因となります。

## ＜保全・修理について＞

⑪このポンプは、精密なクリアランスをもつ機械です。組立に技術を要するため、修理技術者がいない場合の消耗部品交換は、全て当社サービス部門にご依頼ください。

# 1. 製品概要

## 1-1. 製品の使用目的と禁止事項

この製品は、ゴムの膜（ダイアフラム）を往復運動し、真空排気を行うダイアラム型ドライ真空ポンプです。

製品を正常にご使用いただくために、下記の禁止事項をお守りください。

### <禁止事項>

#### 警告

- ①このポンプは真空排気専用です。加圧用として使用しないでください。
- ②当社が認めない転売，修理，改造を行わないでください。

#### 留意

- ③このポンプは耐蝕性仕様となっております。清浄常温空気および特性が同等の気体以外には使用しないでください。
- ④ゴミ，埃，水分，腐食性ガス等が混入する気体を吸引しないでください。
- ⑤大気圧近辺での長時間運転はしないでください。

## 1-2. 製品仕様

表1-1. 製品仕様 (50Hz/60Hz)

| 型 式 名                | DA-60D                  | DA-120S            |
|----------------------|-------------------------|--------------------|
| 排 気 速 度 (L/min)      | 50Hz                    | 120                |
|                      | 60Hz                    | 144                |
| 到 達 圧 力 (Pa)         | $3.32 \times 10^3$      | $13.3 \times 10^3$ |
| モータ                  | 1φ, 200W, 4P, コンデンサラン   |                    |
| 定 格 電 流 (A)          | 100Vモータ使用時              | 5.0/5.0 (50/60Hz)  |
|                      | 115Vモータ使用時              | 4.6/4.6 (50/60Hz)  |
|                      | 200Vモータ使用時              | 2.5/2.5 (50/60Hz)  |
|                      | 220Vモータ使用時              | 2.4/2.4 (50/60Hz)  |
| 回 転 速 度 (r/min)      | 1,423/1,707 (50/60Hz)   |                    |
| 吸・排 気 管 (mm)         | O. D. 14×I. D. 9 (G3/8) |                    |
| 質 量 (kg)             | 19                      |                    |
| 使 用 雰 囲 気 温 度 (°C)   | 7~40                    |                    |
| 外 観 寸 法 (W×L×H) (mm) | 156×358×238             | 162×358×238        |

### 1-3. 保護装置（サーマルプロテクタ）

1) このポンプは、過負荷保護装置としてサーマルプロテクタを内蔵しております。

100V, 115V, 200V : 手動復帰型サーマルプロテクタ

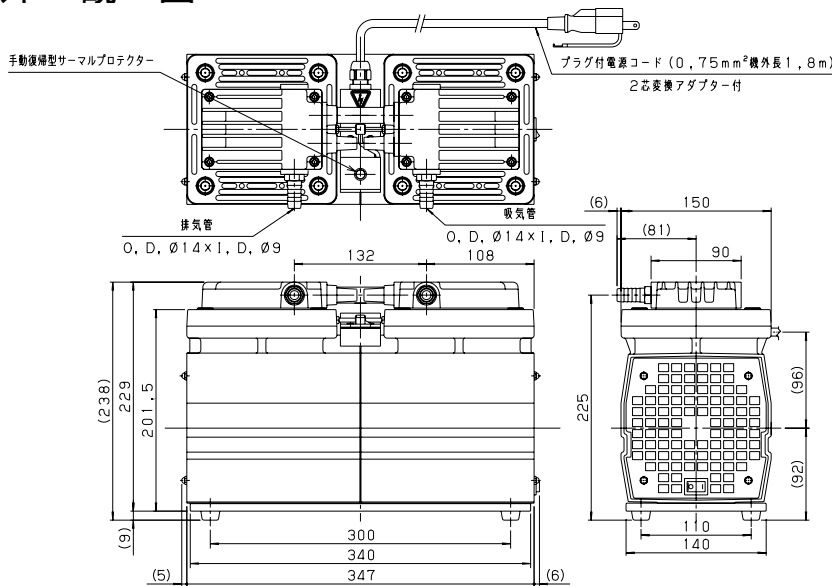
220V : 自動復帰型サーマルプロテクタ

これは、運転中にポンプの故障などによる回転停止した場合、自動的にモータの電源回路を遮断し、モータの焼損事故を防止するものです。

2) 過負荷保護装置以外の保護装置（漏電遮断機、モーターブレーカー）も併設することを推奨します。

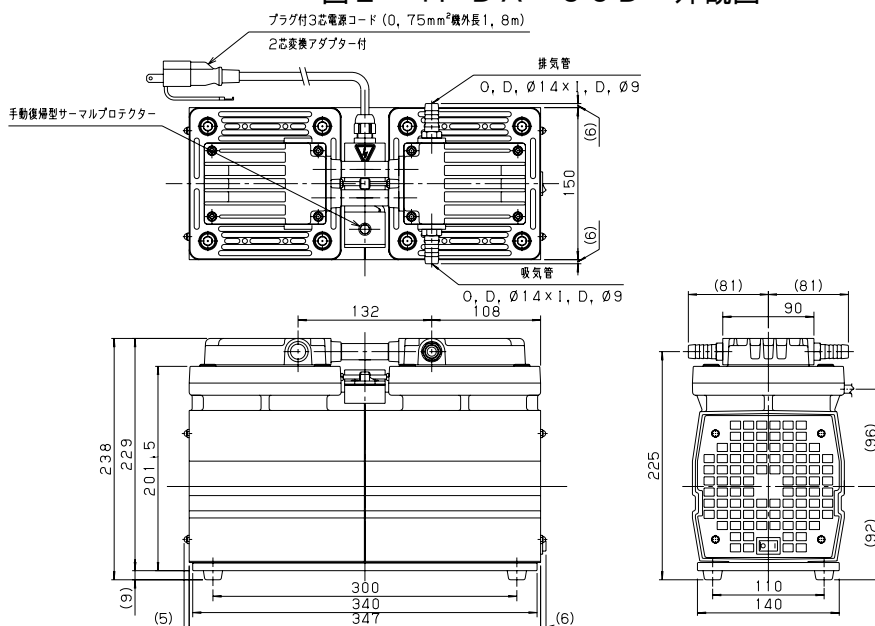
|   |                  |
|---|------------------|
|  <b>警告</b> | P04「警告」⑧をご覧ください。 |
|  <b>注意</b> | P06「注意」⑤をご覧ください。 |

## 2. 外 観 図



※モータ仕様が115V、200V、220Vの場合、電源コードは先バラ仕様となります。  
 (1.0mm<sup>\*</sup>機外長1.8m)  
 ※モータ仕様が220Vの場合、手動復帰型サーマルプロテクタはありません。

図2-1. DA-60D 外観図



※モータ仕様が115V、200V、220Vの場合、電源コードは先バラ仕様となります。  
 (1.0mm<sup>\*</sup>機外長1.8m)  
 ※モータ仕様が220Vの場合、手動復帰型サーマルプロテクタはありません。

図2-2. DA-120S 外観図

### 3. 据付・保管

#### 3-1. 据付・保管上の注意事項

|   |                                 |
|---|---------------------------------|
|  <b>警告</b> | P04「警告」①②③⑤⑥⑦⑧⑨<br>⑩⑪⑫⑬をご覧ください。 |
|  <b>注意</b> | P05「注意」①②③<br>をご覧ください。          |
|  <b>留意</b> | P07「留意」①②をご覧ください。               |

#### 3-2. 据付・保管および、運転時周囲条件

このポンプは、精密なクリアランスをもつ機械ですから、保管、据え付けおよび、運転時には、次のことを満足するようにしてください。

①運転時標高 温度および湿度

標高 1000m以下、温度 7℃～40℃ 湿度 85%RH(相対湿度)以下

②その他（保管時 運転時共）

- a. 床に十分な強度があり、水平な場所。
- b. 結露の無いこと。
- c. 塵埃の無いこと。
- d. 換気の良い屋内であること。
- e. 腐蝕性および、爆発性ガスの無いこと。
- f. 直射日光が当たらないこと。
- g. 引火の危険性がないこと。
- h. 装置組込時、ポンプ周辺が40℃を超えないこと。
- i. ポンプ外周に十分な空間がありポンプ冷却ファン部分がふさがれていないこと。

#### 3-3. 据付場所

据付場所は、塵埃および湿気の少ない所を選び、水平に設置してください。そして、ポンプの取付、取り外し、点検、掃除等の作業を考慮した配置にしてください。

装置等に組み込む場合は、特に雰囲気温度に注意してください。また、防振ゴム等を利用して装置から浮かし、ポンプ、装置間でポンプに振動が伝わらないように取り付けてください。

周囲条件については、「3-2. 据付・保管および、運転時周囲条件」を参照してください。

#### 3-4. 電気結線

- (1) 過電流によるモータの焼損を防止するために、電気結線には保護装置（漏電遮断機・モータブレーカー）を併設することを推奨します。
- (2) ポンプにはアース線を持つ電源コード及びプラグを使用しています。使用地域の法令、安全要求にしたがって配線、接地工事を行ってください。

### 3-5. 電源電圧及び周波数の変動

規格：回転電気機械通則

JIS C 4034-1:1999, JEC-2137-2000より。

領域A内の電圧変化及び周波数変化に対し、主要な定格値において連続的に運転して、実用上支障なく使用でき、領域B内の電圧変化及び周波数変化に対し、主要な定格値で運転して実用上支障なく使用できるものとします。

但し、“実用上支障なく”とは安全な運転を持続し、寿命を著しく短縮する程度に至らないことを意味し、特性ならびに温度上昇などは定格状態にて準じません。また、主要な定格とは定格トルク (N·m) を示します。

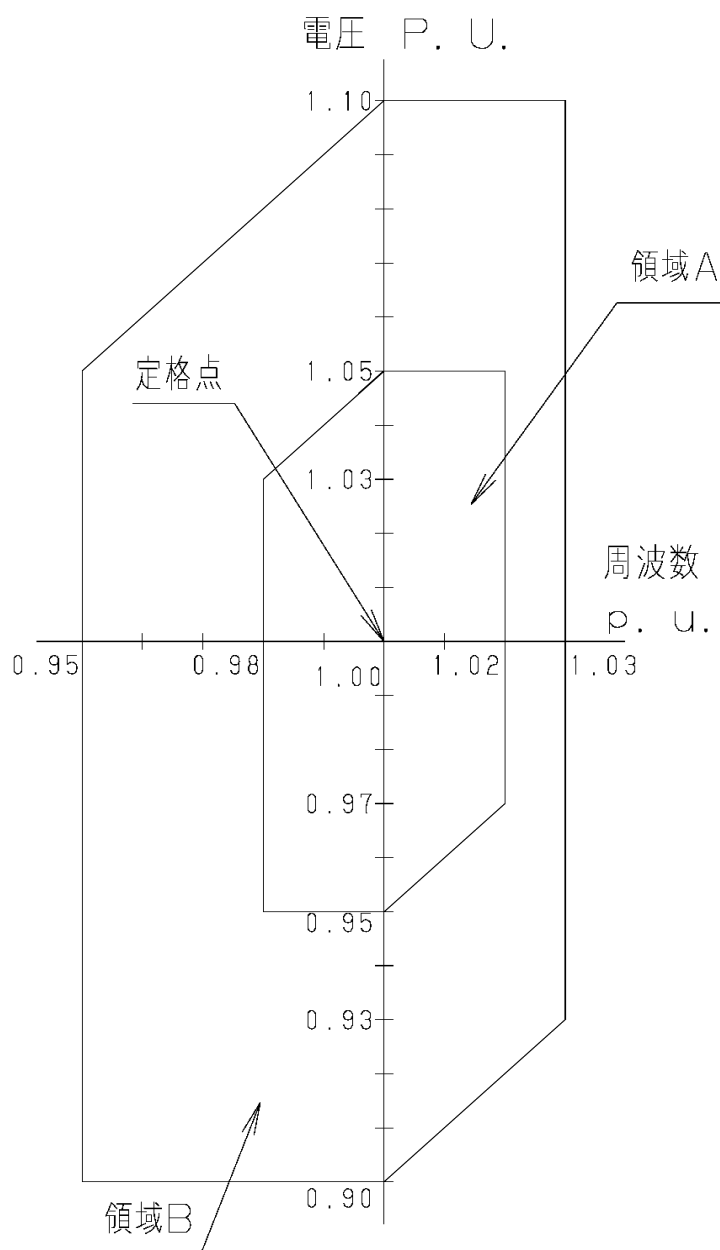


図3-1. 電源電圧及び周波数の変動域

### 3-6. 据付時の確認運転

- 1) 吸・排気管に取り付けてあるゴムキャップを取り外してください。
- 2) ポンプのスイッチがOFFになっている（O側に押されている）ことを確認し、電源を配線してください。

注意：この時使用する電源コードは、定格電圧・定格電流を満たし規格に適合した電源コードを使用して下さい。

注意：延長コードを使用する場合は、3芯電源コード（リード線サイズ1.0mm<sup>2</sup>以上）の延長コードをご使用ください。

- 3) スイッチをONにし（I側に押されている）、吸引していることを確認してください。
- 4) 確認を終わりましたら、電源のスイッチをOFFにし（O側に押されている）、ポンプを停止させてください。

### 3-7. 配管

- 1) 配管は漏れの無いように確実に行ってください。
- 2) 吸気口への配管は、内径10mm以上を使用してください。
- 3) 排気口は背圧がかからないように配管してください。背圧がかかる場合は、0.03MPa（ゲージ圧）以下にしてください。
- 4) 当社標準以外の吸気管、排気管を選定する場合は、排気管の内径は吸気管の内径と同じ径または吸気管の内径より大きい径のものを選定してください。
- 5) 容器を真空排気する場合の配管は、図3-2.のようにポンプの吸気管と容器との間に真空状態を保つために遮断バルブを取付けてください。

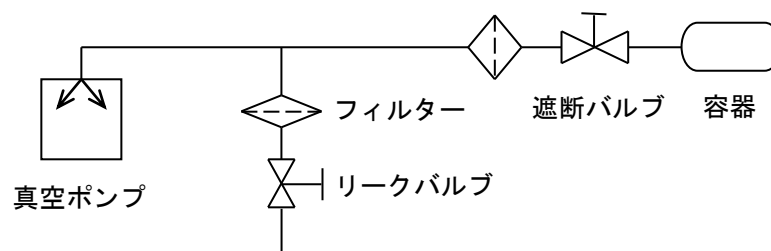






図3-2. 容器を真空排気する場合の配管例

### 3-8. 保管

ポンプのスイッチをOFFに（O側に押されている）して電源コードを抜き、吸・排気口にゴムキャップを取付け湿気の少ない所に保管してください。

## 4. 運転上の注意

### 4-1. 運転上の注意


|   |                               |
|---|-------------------------------|
|  <b>危険</b> | P 0 4「危険」①②<br>をご覧ください。       |
|  <b>警告</b> | P 0 4「警告」⑧⑭⑮⑯<br>をご覧ください。     |
|  <b>注意</b> | P 0 6「注意」④⑥⑦<br>をご覧ください。      |
|  <b>留意</b> | P 0 7「留意」③④⑤⑥⑦⑧⑨⑩<br>をご覧ください。 |

### 4-2. サーマルプロテクタ作動時

- 1) サーマルプロテクタが作動した場合には、まずポンプ電源をOFFにし（O側に押されている）、電源コードを抜いて当社に連絡してください。この時、モータは非常に熱くなっています。絶対に手で触れないでください。
- 2) 故障の原因が取り除かれましたら、モータ温度が下がっている事を確認してから、運転を再開してください。

表 4-1. サーマルプロテクタ仕様

|      | 温度特性      |           | 電流特性             |           |           |
|------|-----------|-----------|------------------|-----------|-----------|
|      | 動作温度 (°C) | 復帰温度 (°C) | 動作時間 (Sec)       | 不動作特性     | 過負荷特性     |
| 100V | 110~140   | -10       | 7~25 at 25°C 12A | 65°C 5.4A | 65°C 7.3A |
| 115V | 110~140   | -10       | 7~25 at 25°C 10A | 60°C 4.9A | 60°C 6.6A |
| 200V | 115~135   | -10       | 5~20 at 25°C 7A  | 60°C 2.8A | 60°C 3.8A |
| 220V | 120~130   | 64~94     | —                | —         | —         |

|   |                    |
|---|--------------------|
|  <b>注意</b> | P 0 6「注意」⑤をご覧ください。 |
|---|--------------------|

### 4-3. 寒冷時の起動

寒冷時、ベアリングのグリース、ダイヤフラム等が硬化するため、起動困難になる場合があります。起動困難な場合、以下の手順に従い、ご使用ください。

- 1) ポンプが起動するまで、吸気口を大気開放にしてスイッチON、OFFを2~3回繰り返します。それでも起動しない場合は、雰囲気温度を7°C以上にしてください。
- 2) 吸気口を大気開放の状態、数分間運転し、ポンプを少し温めます。
- 3) ポンプが温まったら、通常にご使用ください。



## 5. ポンプ性能

### 5-1. 到達圧力

カタログ及びこの取扱説明書に記載した「到達圧力」は、「ポンプの吸気口から気体を導入しない状態で、ポンプによって得られる最低の圧力」を意味します。

真空計の種類によって圧力の指示値が異なることがあるのでご注意ください。

また、実際の真空装置では、到達圧力がカタログ値より高い圧力になる場合があります。

これには次のような理由があります。

- ① 真空計の取付場所がポンプから遠い上に、装置内壁、配管等に付着している水滴や錆等から発生する水蒸気や種々のガスが到達圧力を高くします。
- ② 真空経路内に、真空漏れ（リーク）などのガスの供給源がある場合は、到達圧力が高くなります。

### 5-2. 排気速度

ポンプの排気速度は、吸気するガスの種類と圧力によって変化します。一般に大気導入時で最大の排気速度を示し、圧力が低くなるにつれて少しずつ低下します。

また配管の径が細く、長さが長いほど配管抵抗が大きくなり、排気速度は低下します。

このポンプの公称排気速度は、乾燥した空気を吸気した時の最大値を示しています。

### 5-3. 所要動力

ポンプを駆動するための動力は、機械要素の回転摩擦に対する仕事（機械仕事）と空気を圧縮する仕事（圧縮仕事）の合計値で、吸入圧力 $4.0 \times 10^4 \sim 8.0 \times 10^4$  Pa付近で最大となります。

これ以下になりますと、圧縮仕事は小さく、動力は機械仕事に消費されます。

## 6. 保全・点検・修理

### 6-1. 保全・点検・修理上の注意

|   |                    |
|---|--------------------|
|  <b>危険</b> | P04「危険」③をご覧ください。   |
|  <b>警告</b> | P04「警告」④⑰⑱をご覧ください。 |
|  <b>注意</b> | P06「注意」⑧⑨をご覧ください。  |
|  <b>留意</b> | P07「留意」⑩をご覧ください。   |

お客様側の修理技術者が可能な保全・修理範囲は4点です。これ以外の修理および、当社標準オプション以外の改造は行わないでください。

- 1) フィルターの清掃
- 2) ダイアフラムの交換
- 3) バルブの交換
- 4) Oリングの交換

### 6-2. 保全

運転中は少なくとも3日に一度は下記の項目を確認してください。

- (1) 異常音はしていませんか。
- (2) ポンプが異常に熱くありませんか。
- (3) 正常に排気されていますか。

異常がある場合には「6-6. トラブルチェックリスト」に従って処置してください。

### 6-3. 定期点検

ご使用開始後6,000h毎に消耗部品の定期点検を行い、『交換・清掃のめやす』に応じて交換・清掃をしてください。方法は[6-5. 消耗部品の交換および清掃]を参照してください。また、修理技術者がいない場合は、当社サービス部門にて交換を行います。

<消耗部品一覧表>

表6-1. 消耗部品一覧 (DA-60D, 120S)

| 部 品 名          | 数 量 | 材 質         | 参 考 寿 命      |
|----------------|-----|-------------|--------------|
| ダイアフラム         | 2   | 合成ゴム (EPDM) | 6,000~8,000h |
| 吸排気弁           | 16  | SUSバネ材      | 6,000~8,000h |
| ポンプヘッドカバーガスケット | 2   | 合成ゴム (NBR)  | 6,000~8,000h |
| エアフィルター        | 2   | 発泡ウレタン      | 6,000~8,000h |
| Oリング (S-14)    | 2   | 合成ゴム (NBR)  | 6,000~8,000h |
| ベアリング          | 1式  | —           | 約15,000h     |

なお、これらの寿命については、使用条件によりバラツキがあります。

「4-1. 運転上の注意」を守り、ポンプに負荷の少ない運転をすることで寿命が延びる傾向があります。

(ここで言うポンプに負荷の少ない運転とは、到達圧力(吸気口閉)にて運転することです)  
ベアリングについては、当社サービス部門にて交換を行います。

#### <交換・清掃のめやす>

諸性能の低下及び下記の症状が見られたら交換・清掃をしてください。

エアフィルター：汚れ、目詰まり、硬化等が見られたら交換してください。

ポンプヘッドカバーガスケット：硬化、亀裂、伸び等がみられたら、交換して下さい。

ダイヤフラム：ゴムの摩耗、硬化、亀裂等がみられたら、交換してください。

バルブ：変形、硬化、亀裂等がみられたら、交換してください。

Oリング：硬化、亀裂、伸び等がみられたら、交換してください。

ベアリング：異音、モータの異常な振動(ビビリ音)等がみられたら、当社に修理の依頼をしてください。


#### <保全・点検箇所>

表6-2. 保全・点検箇所

| 運転時間    | 点検箇所    | 点検内容           | 点検方法 |
|---------|---------|----------------|------|
| 6,000h毎 | 吸気フィルター | 汚れ、ゴミの付着等の有無   | 目視   |
|         | 排気フィルター | 汚れ、目詰まり、硬化等の有無 | 目視   |
|         | バルブ     | 変形、硬化、亀裂の有無    | 目視   |
|         | Oリング    | 硬化、亀裂、伸びの有無    | 目視   |
|         | ベアリング   | 異音の有無          | 聴診   |
|         | ダイヤフラム  | 摩耗、硬化、亀裂の有無    | 目視   |

#### 6-4. 廃棄について

ポンプを廃棄する際は、お客様にて国の定める法律及び地方自治体が定める条例に従って処理して下さい。

|   |  |
|---|--|
|  <b>注意</b> | 人体に影響を及ぼす有毒ガスを排気した場合には、専門の処理業者に排気処理を依頼してください。ポンプのみならず、それに付属するものも有毒になります。 |
|---|--|

## 6-5. 消耗部品の交換および清掃



P06「注意」⑨をご覧ください。

- ① 運転直後は、ポンプ内部が熱くなっていますので、停止後30分位放置し、ポンプが冷えたことを確認してから交換、清掃作業を行なってください。
- ② ダイアフラム、バルブを交換する際は、防塵マスクと手袋を着用してください。  
微細な摩耗粉が空気中を浮遊して呼吸と共に体内に流入することがあります。
- ③ ダイアフラムを交換する際は、必ず手袋を着用してください。  
けがをする恐れがあります。

## 使用工具の準備

以下の道具を用意し、図を参照して交換を行ってください。

修理技術者がいない場合または、道具が用意できない場合は、当社サービス課へご依頼ください。

### ・ 使用工具

1. トルクレンチ 対角4mm (5.0N.m) , 対角8mm (18.0N.m)
2. +ドライバー No. 2
3. トルクドライバー No. 2 (0.8N.m)
4. ウェス
5. 拭取用溶剤 (エチルアルコール等ゴム部品に影響のないもの)
6. 防塵マスク、手袋、保護メガネ
7. ロックタイト242

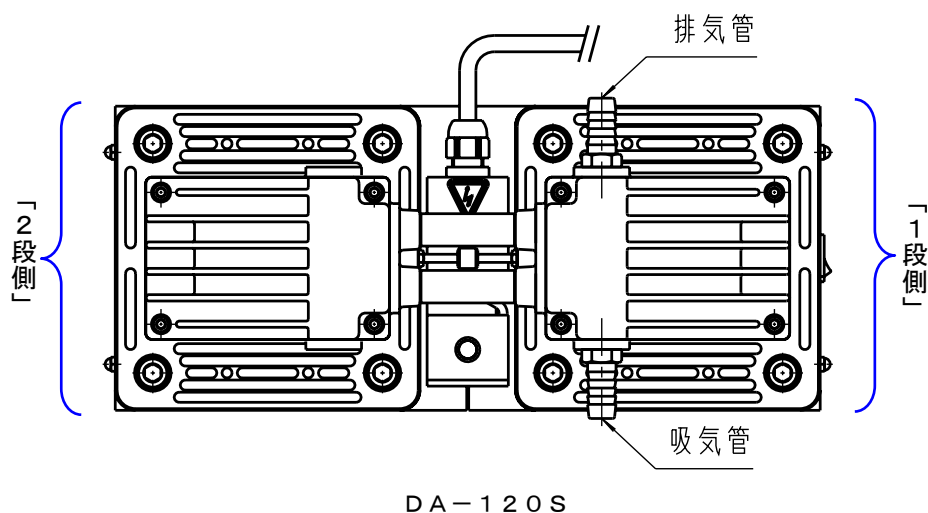
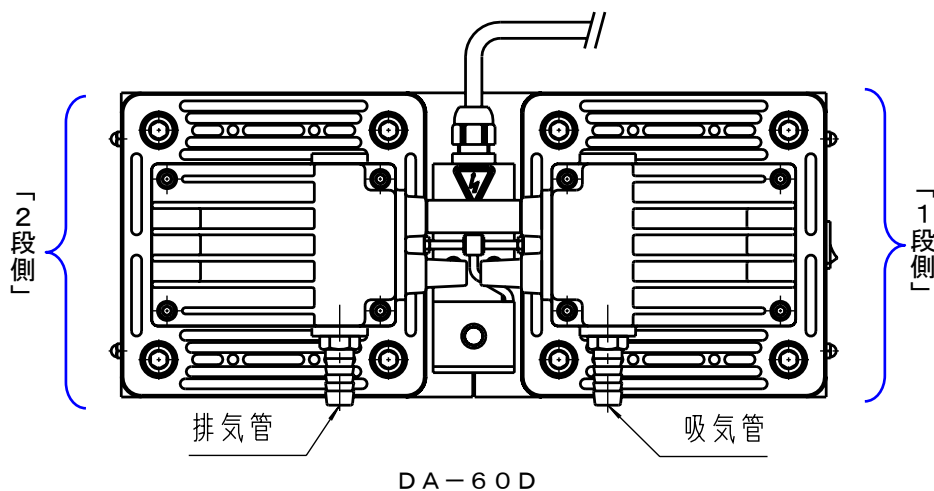
※ 部品交換時に汚れている部分を使用工具No. 4, 5で拭き取ってください。

## 部品交換手順

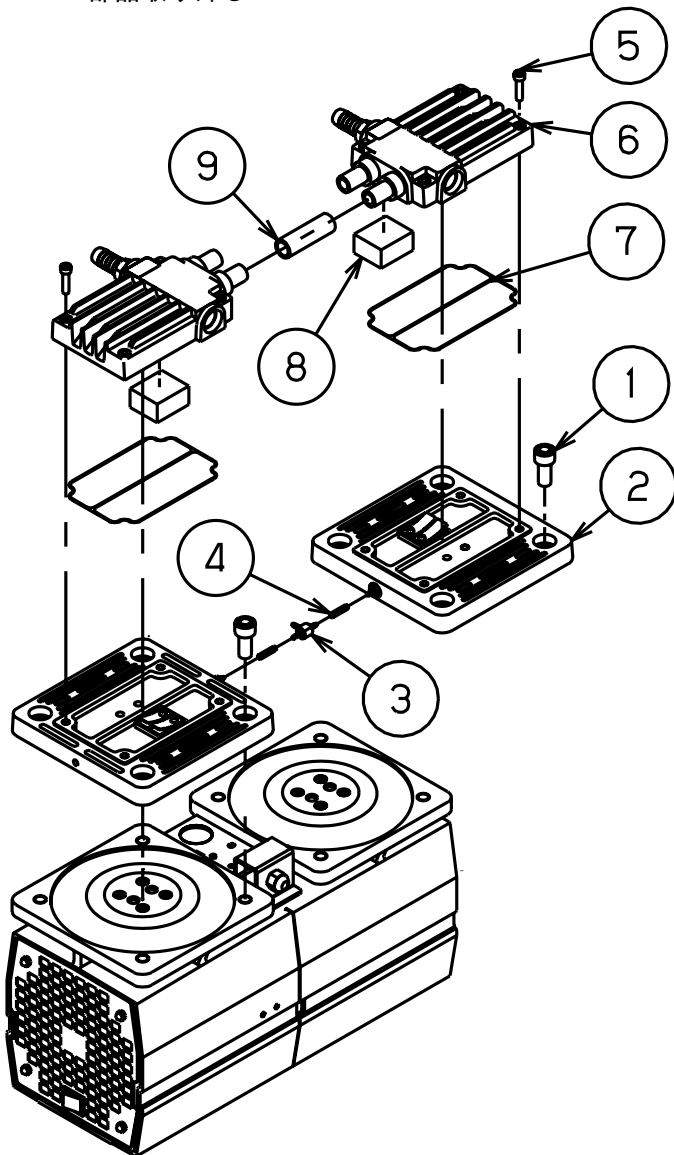
### <呼び方の定義>

ここでの交換手順では、「1段側」「2段側」という呼び方を行う箇所があります。

下記に定義しますので参照の上交換を行ってください。



i. 部品取り外し



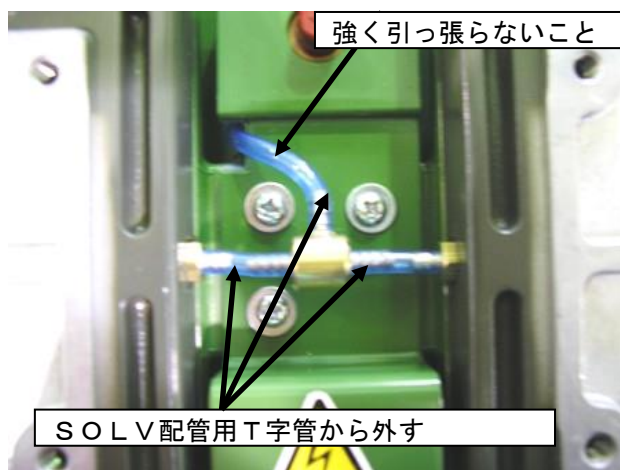
※必ず主電源から取り外して作業してください。

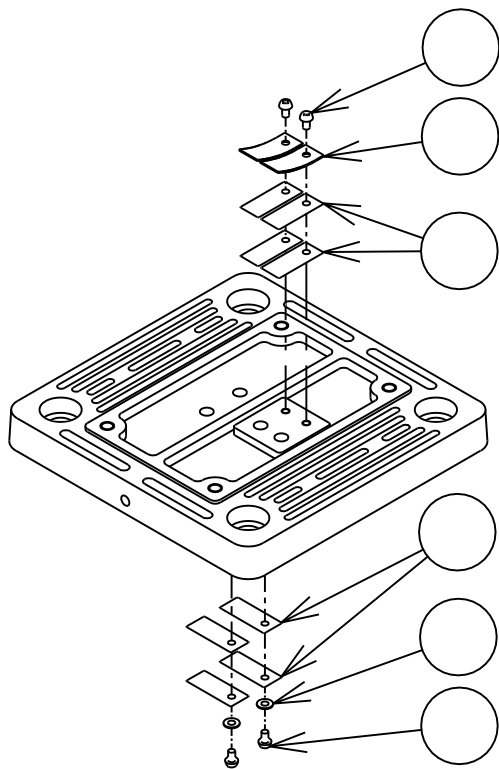
※図はDA-60Dですが、DA-120Sも同様の手順で行えます。

手順1：①六角穴付ボルト（M10×22）×8個（1段側4個、2段側4個）を外し、②ポンプヘッドを外してください。ポンプヘッドは、下図の写真のように③SOLV配管用T字管及び④SOLV用ホースを介してポンプ本体と繋がっていますので、それぞれ外してからポンプヘッドを外してください。ポンプ本体に繋がっているSOLV用ホースは強く引っ張らないでください。

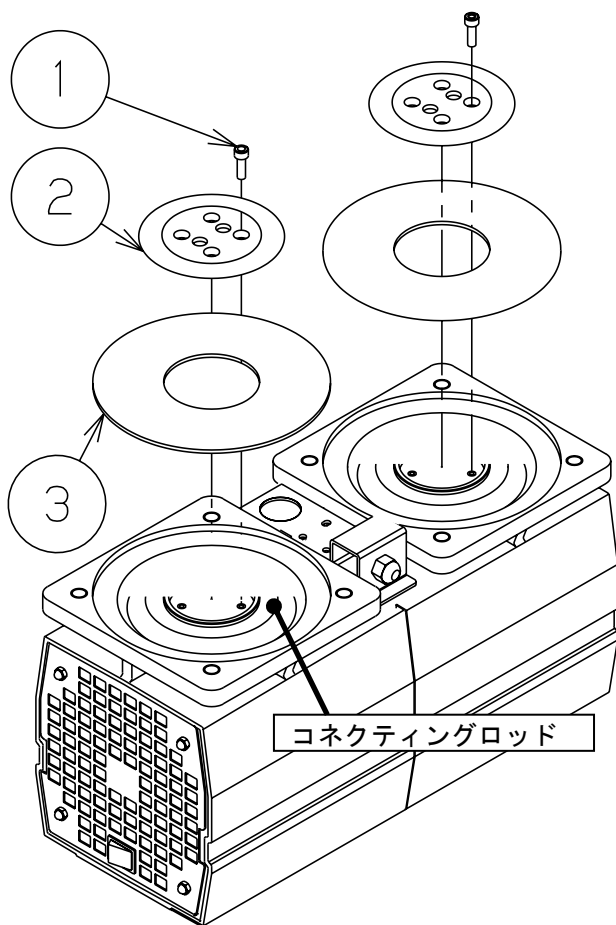
次に⑤六角穴付ボルト（M5×20）×8個（1段側4個、2段側4個）を外して⑥ポンプヘッドカバーを外してください。ポンプヘッドカバーの中に⑦ポンプヘッドカバーガスケットと⑧エアフィルターが入っていますのでそれぞれ取り出してください。

1段側と2段側のポンプヘッドは⑨接続チューブ（DA-120Sは2個）で連結されていますので外してください。





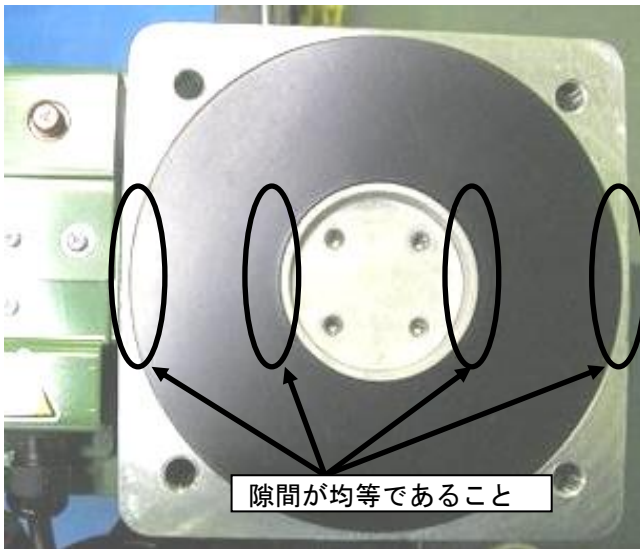
手順2：ポンプヘッドから①ナベ小ネジ（M3×5）×4個を外し、②排気弁押さえ（吸気側は④平ワッシャー）③吸排気弁を外してください。吸排気弁は2枚重ねになっており、吸排気合わせて計8枚あります。



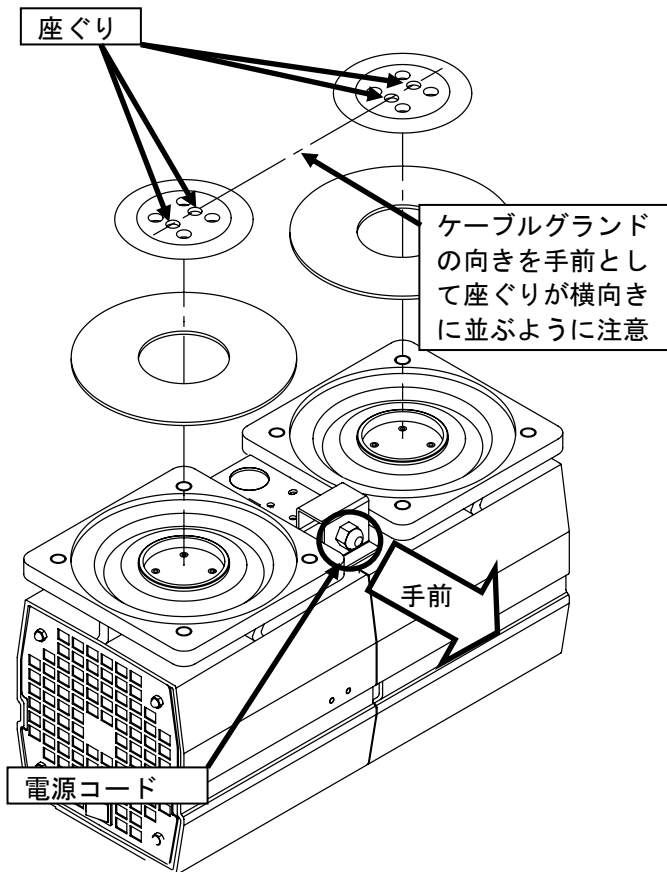
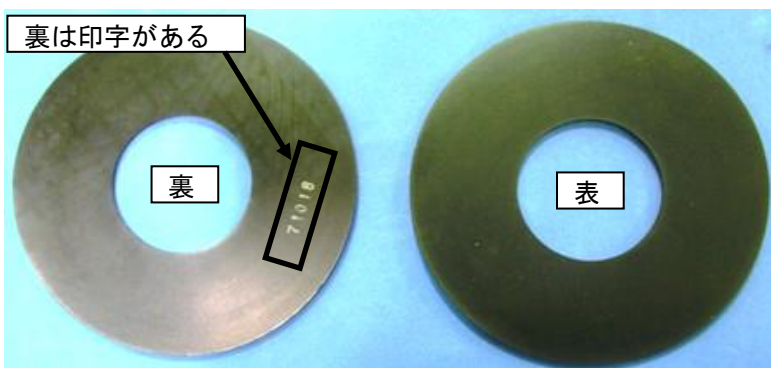
手順3：コネクティングロッドから、①六角穴付ボルト（M5×16）×8個（1段側4個、2段側4個）を外し、②ダイヤフラム押さえ板、③ダイヤフラムを外してください。

以上で部品の取り外し手順は終了です。次項からは組立に関する手順となります。

ii. 部品取り付け、組立



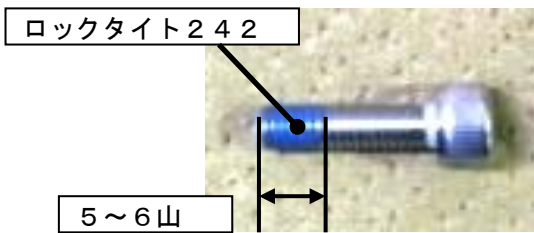
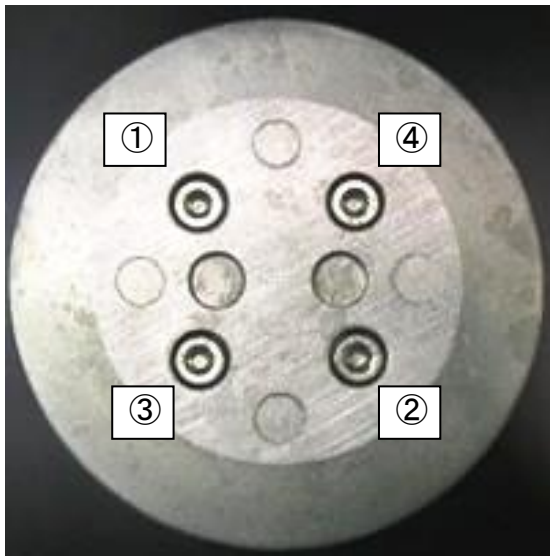
手順4：手順3で外したダイアフラムを新しいものと交換してコネクティングロッドに乗せてください。ダイアフラムには表と裏がありますので下図を参照にして表が上向きになるようにしてください。また、ダイアフラムを乗せるときにポンプ本体とコネクティングロッド、ダイアフラムの隙間が均等になるように位置を調整してください。



手順5：ダイアフラムの位置が調整できたらダイアフラム押さえ板を乗せてください。ダイアフラム押さえ板には向きがあります。図のように、電源コードを手前にしたとき、ダイアフラム押さえ板の座ぐりが横向きに並ぶ方向に設置してください。

※ダイアフラム押さえ板の向きを間違えると故障の原因になりますので十分に注意してください。



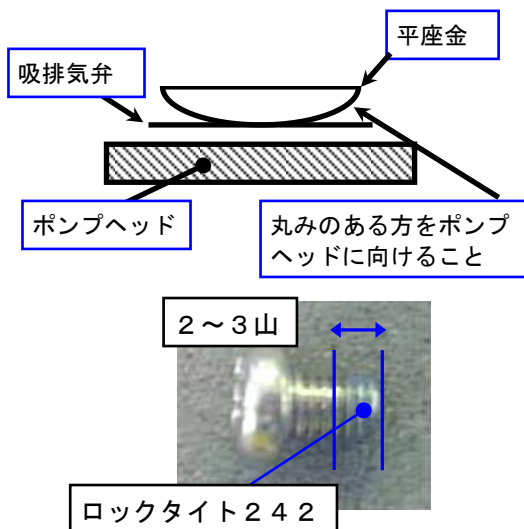


手順6：ダイアフラム押さえ板を、ネジ先から5～6山にロックタイト242を塗布した六角穴付ボルト（M5×16）で、トルクレンチ対角4mm（5.0N・m）を使用して締め付けてください。締め付けは図の順番で3回程度に分けて少しずつ締め付けてください。また、締め付け不良防止のため、締め付けが完了してからさらにトルクレンチ（5.0N・m）での締め付けを、図の順番で5周行ってください。

※故障の原因となりますので必ず締め付けトルクの管理を行ってください。



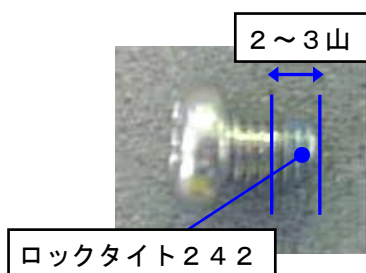
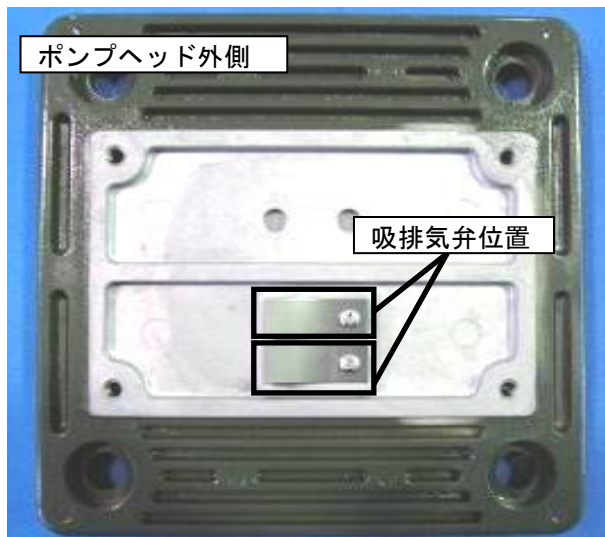
手順7：手順2で取り外した吸排気弁を新しいものと交換し、ポンプヘッドの内側の面2箇所にそれぞれ吸排気弁を2枚重ねて置いてください。次に平ワッシャーを下図のように丸みのある方をポンプヘッドに向けて乗せ、ネジ先から2～3山にロックタイト242を塗布したナベ小ネジ（M3×5）を、トルクドライバー（0.8N・m）を使用して締め付けてください。締め付け後、吸排気弁がポンプヘッドと密着していることを確認してください。



※締め付け後、吸気弁が浮いていたり、左右に動いたりしないことを確認してください。性能不足の原因となります。

※ロックタイト242の塗布量は多くても少なくても故障の原因となりますので塗布量にご注意下さい。

※故障の原因となりますので必ず締め付けトルクの管理を行ってください。

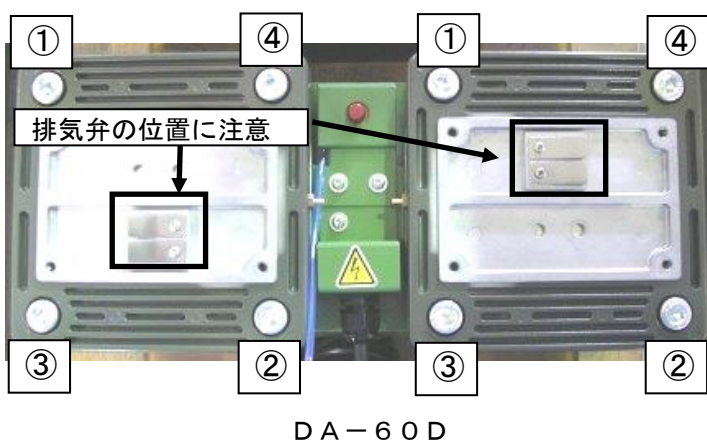


手順8：手順2で取り外した吸排気弁を新しいものと交換し、ポンプヘッドの外側の面2箇所にそれぞれ吸排気弁を2枚重ねて置いてください。次に排気弁押さえを乗せ、ネジ先から2~3山にロックタイト242を塗布したナベ小ネジ(M3×5)を、トルクドライバー(0.8N・m)を使用して締め付けてください。締め付け後、手順4と同様に吸排気弁がポンプヘッドと密着していることを確認してください。

※締め付け後、吸気弁が浮いていたり、左右に動いたりしないことを確認してください。性能不足の原因となります。

※ロックタイト242の塗布量は多くても少なくても故障の原因となりますので塗布量にご注意下さい。

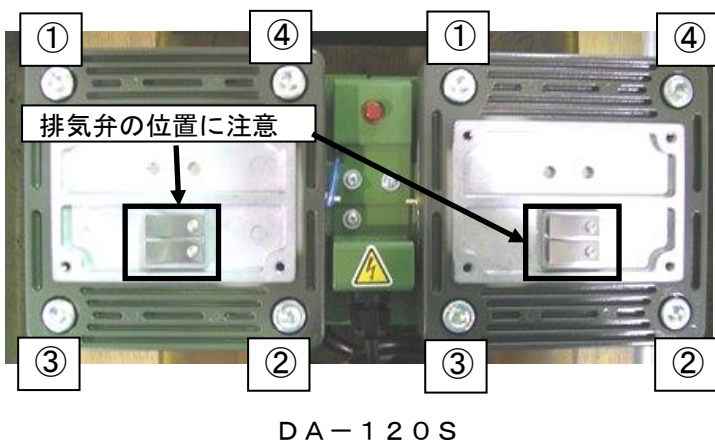
※故障の原因となりますので必ず締め付けトルクの管理を行ってください。

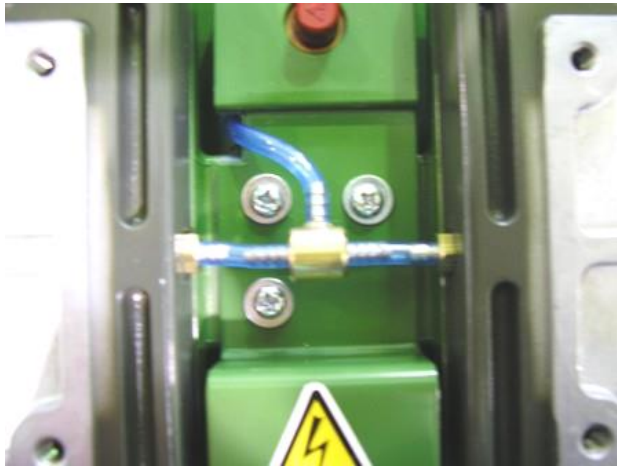


手順9：手順8で吸排気弁を取り付けたポンプヘッドをポンプ本体に乗せ、六角穴付ボルト(M10×22)×8個(1段側4個、2段側4個)で、トルクレンチ対角8mm(18.0N・m)を使用して締め付けてください。締め付けは図の順番で3回程度に分けて少しずつ締め付けてください。また、締め付け不良防止のため、締め付けが完了してからさらにトルクレンチ(18.0N・m)での締め付けを、図の順番で2周行ってください。

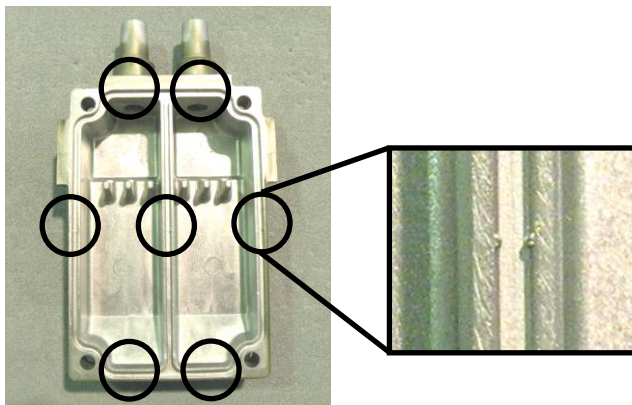
※ポンプヘッドの向きはDA-60D、DA-120Sで異なりますので図を参照に間違いのないように注意してください。

※故障の原因となりますので必ず締め付けトルクの管理を行ってください。

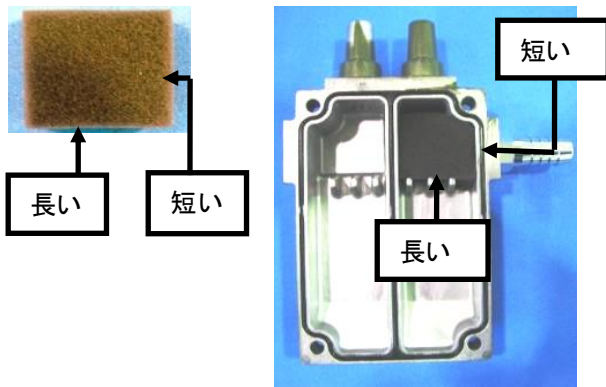




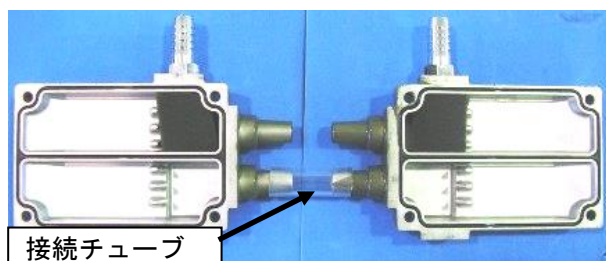
手順10：手順1で外したSOLV配管用T字管、SOLV用ホースを図のように繋いでください。この時ポンプ本体に繋がっているSOLV用ホースは強く引っ張らないでください。



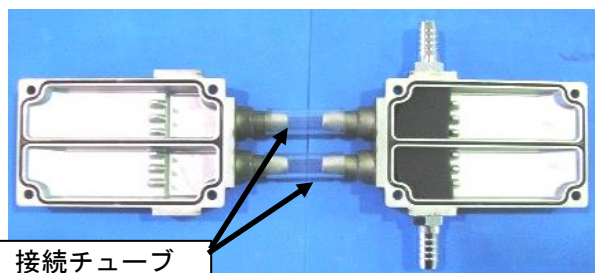
手順11：手順1で外したポンプヘッドカバーガスケットを新しいものと交換してポンプヘッド内側の溝にはめ込んでください。溝にはポンプヘッドカバーガスケット脱落防止用の溝が計7箇所あります。はめ込みにくい場合がありますので奥までしっかりと押し込んでください。



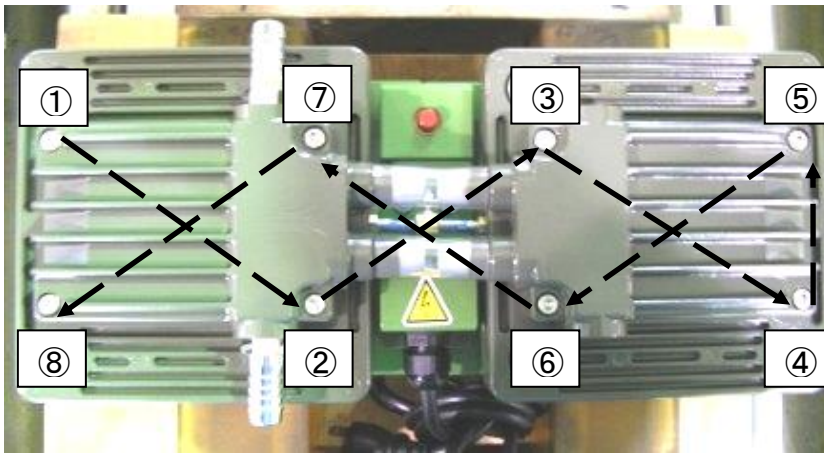
手順12：手順1で外したエアフィルターを新しいものと交換してポンプヘッド内側にはめ込んでください。エアフィルターは長方形の形をしています。短い辺が吸排気口に接触するように設置してください。DA-60D、DA-120Sでエアフィルターを設置する場所が異なりますので図を参照に間違いのないように注意してください。エアフィルターを取り付けたら1段側2段側のポンプヘッドを接続チューブで繋いでください。



DA-60D



DA-120S

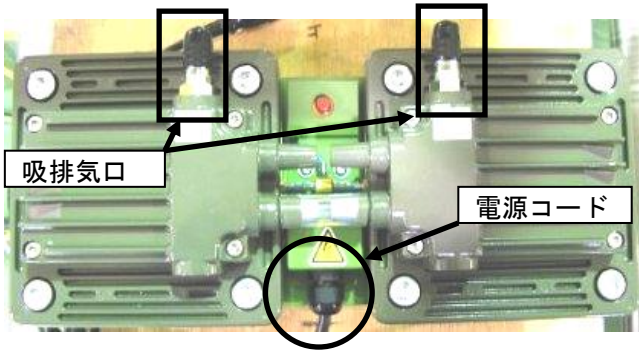


手順13: ポンプヘッドにポンプヘッドカバーを乗せ、六角穴付ボルト (M5×20)×8個 (1段側4個、2段側4個) で、トルクレンチ対角4mm (5.0N.m) を使用して締め付けてください。締め付けは図の順番で3回程度に分けて少しずつ締め付けてください。

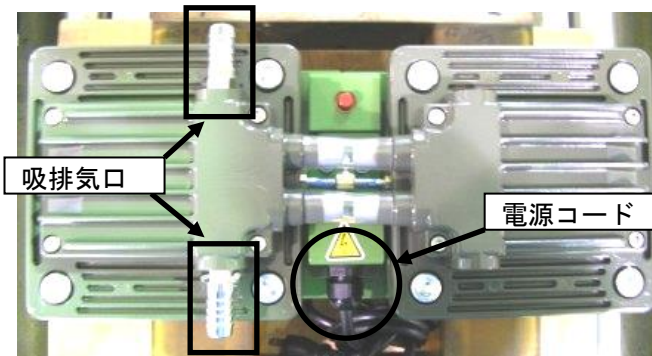
※ポンプヘッドの向きはDA-60D、DA-120Sで異なりますので図を参照に間違いのないように注意してください。

※故障の原因となりますので必ず締め付けトルクの管理を行ってください。

以上で部品の交換作業は終了です。



DA-60D



DA-120S

## 6-6. トラブルチェックリスト

表6-3. トラブルチェックリスト

| 不 具 合 内 容                    | 原 因   | 処 理 方 法   | 参 照  |
|------------------------------|---|---|--|
| ポンプの起動不良・回転不良                | ①電源に接続されていない<br>②スイッチがONになっていない<br>③入力電源の電圧異常<br>④ポンプの結線不良<br>⑤ブレーカーの作動<br>⑥サーマルプロテクタの作動<br>⑦低温雰囲気<br>⑧電圧降下<br>⑨電源が故障している<br>⑩電源スイッチの不良<br>⑪コードの断線<br>⑫モータ不良<br>⑬コンデンサーの破損または、接続不良<br>⑭コネクティングロッドのロック<br>⑮ベアリングの異常<br>⑯その他、ポンプ内部部品の破損       | ①電源に接続する<br>②スイッチを   側にする<br>③電圧変動±10%以下にする<br>④ポンプの結線を再度行う、当社に連絡<br>⑤作動原因の調査<br>⑥電源を切り作動原因を取り除く。<br>当社に連絡<br>⑦7～40℃の範囲にする<br>⑧電源電圧の調整、電源ケーブルの検討<br>⑨交換修理<br>⑩交換修理<br>⑪交換修理<br>⑫交換修理<br>⑬交換修理<br>⑭ポンプヘッド分解・内部点検<br>⑮交換<br>⑯分解修理（破損部品の交換）            | 3-6.<br>4-2.<br>4-3.<br>6-4.<br>6-4.         |
| 圧力が下がらない                     | ①真空容器の容積に対し、ポンプが小さい<br>②圧力の測定方法が間違っている<br>③真空計が適切でない<br>④吸気口の接続配管が小さいか、配管の距離が長い<br>⑤電圧降下<br>⑥雰囲気温度が適切でない<br>⑦吸気管の漏れ<br>⑧配管及び接続部からの漏れ<br>⑨ポンプ内部に異物が入っている<br>⑩水分、溶剤等を吸引してポンプ内部に異常が生じた<br>⑪モータ破損<br>⑫バルブの破損<br>⑬ダイアフラムの破損<br>⑭その他、ポンプ内部部品が破損した | ①ポンプの再選定<br>②正しく圧力を測定する<br>③測定する圧力領域が合って、且つ校正された真空計で測定する。<br>④吸気口内径以上の配管で接続し、真空容器との距離を短くする<br>⑤電圧調整、電源ケーブルの検討<br>⑥7～40℃の範囲にする<br>⑦清掃、交換<br>⑧配管の漏れ、径、長さを調査し修理<br>⑨異物の除去、分解掃除交換<br>⑩分解修理<br>（バルブ、ダイアフラム等の交換）<br>⑪交換修理<br>⑫交換<br>⑬交換<br>⑭分解修理（破損部品の交換） | 5-1.<br>5-1.<br>5-1.<br>6-4.<br>6-4.<br>6-4. |
| ポンプ表面の温度が異常に高い<br>(室温+30℃以上) | ①吸引気体の圧力が高い状態で連続運転をしている<br>②吸引ガスが高温である<br>③入力電源の電圧異常<br>④モータがロックしている  | ①大気圧付近での連続運転は行わないでください<br>②吸気側にガスクーラー等の冷却機を取り付ける<br>③電圧変動±10%以内にする<br>④ポンプ回転不良の欄を参照   |  |

## 7. 終わりに

疑問点がありましたら、当社営業部までご連絡頂きますようお願いいたします。

### 保 証 書

- (1) 本ポンプ（本装置）の保証期間は、当社出荷後1年とします。
- (2) 正常な使用条件で、万一、保証期間内に故障が発生した場合には、無償で修理致します。  
尚、ここで言う保証はポンプ単体の保証を意味するものです。又、修理品に関する当社の保証責任の範囲は、部品の修理取替えに限定させていただきます。  
正常な使用条件は、以下の通りです。
- イ) 運転雰囲気温度及び湿度 : 7~40℃ 85%RH以下
  - ロ) 取扱説明書に従った運転
- (3) 保証期間内でも、次のような場合には有償修理となります。
- イ) 天災、地震や火災による故障の場合。
  - ロ) 塩害、引火性ガス、腐食性ガス、放射線、公害等の特殊雰囲気による故障の場合。
  - ハ) 使用条件が取扱説明書（性能諸元・保守・点検等）に記載されているものと異なるために起こる故障の場合。
  - ニ) 当社又は、当社が指定するサービス会社以外の業者等による改造・修理に起因する故障の場合。
  - ホ) ノイズによる故障不具合。
  - ヘ) 定格電源以外で使用した場合。
  - ト) ポンプの排気口を閉塞して使用するなど、内圧が異常に上昇した場合。
  - チ) ポンプを落下等で破損した場合。
  - リ) 当社技術員によって、この真空ポンプの使用条件に合わないために発生した故障と判断された場合。
  - ヌ) 消耗品
- (4) 免責事項
- イ) 保証期間内外を問わず当社製品の故障に起因するお客様あるいは、お客様の顧客側での機会損失、当社製品以外への損傷、労働コスト、生産性の損失の賠償及び輸送の費用、その他業務に対する保証は一切いたしません。
  - ロ) 当社が第三者から特許を侵害しているとクレームされたことによってお客様に生じた二次的損害に対する保証は一切いたしません。

## 使用状況チェックシート（取説用）

- \* 修理作業者の安全管理のため、下記太線ワク内の事項をご記入の上依頼品に添付して下さい。
- \* 本用紙が添付・記入されていない場合、修理点検をお受けできないことがあります。
- \* 御提供頂いた情報は個人情報保護法に則り、故障原因と無害化洗浄実施の判断のみに使用致します。第三者へ提供することはありません。

機種

製造番号

### 1. 吸引ガス \*必ず記入して下さい

(1) 人体に有害性の有無      有      無      \*有の場合(3)に明記をお願い致します。

(2) 異臭の有無      有      無      \*有の場合(3)に明記をお願い致します。

(3) ガスの種類・名称 \_\_\_\_\_

\*物質によっては労働安全衛生法で通知すべき物が指定されております。

2. 使用状況   運転方法： 1日約      Hr      年      ヶ月      連続運転      間欠運転

使用方法： \_\_\_\_\_

3. 故障状況    異音がする    圧力異常    作動異常    オイルが漏れる

その他症状 \_\_\_\_\_

4. 依頼内容    修理（オーバーホール）    定期点検

5. その他 \_\_\_\_\_

貴社名

御担当者

住所

TEL

FAX

E-mail

御取次ぎ店

御担当者

TEL

FAX

\*弊社との直接の御取引が無い場合、必ず御取次ぎ店をご記入下さい。

### 6. ご確認

本書面に記載した内容に誤りが無く正確であることを申告致します。

署名

印

日付

年

月

日

送付先    アルバックテクノ(株) 茅ヶ崎CSセンター サービス技術1課  
〒253-8555 神奈川県茅ヶ崎市萩園 2609-5  
TEL : 0467-87-1045    FAX : 0467-58-4361

\*オイルポンプは輸送中のトラブル防止の為、油を抜いてから送付して下さい。

アルバック機工株式会社

<https://ulvac-kiko.com>

製品情報・サービス拠点・お問い合わせはこちらから



<https://showcase.ulvac.co.jp/ja/>

株式会社アルバック  
規格品事業部 東日本営業部  
〒253-8543  
神奈川県茅ヶ崎市萩園2500  
TEL:0467-89-2416

株式会社アルバック  
規格品事業部 西日本営業部  
〒532-0003  
大阪府大阪市淀川区宮原3-3-31 上村ニッセイビル5F  
TEL:06-6397-2286

ULVAC KIKO,Inc.

<https://ulvac-kiko.com/en>

Please contact us for products, Service Base or other Inquiries from here.



<https://showcase.ulvac.co.jp/en/>

ULVAC,Inc.  
Components Division  
2500 Hagisono, Chigasaki, Kanagawa, 253-8543, Japan  
TEL:+81-467-89-2261