

大気圧ピラニ真空計【SW1&ISG1 Package】

大気圧から 5×10^{-2} Pa までの広領域の測定が可能なピラニ真空計です。
 フィラメント材料には耐食性に富んだ白金線を用いており、各種真空装置に対応可能です。



ISG1



SW1-1/SWP-16



SW1-1/SWP-P15

特長

- ▶ 広領域測定：
大気圧から 5×10^{-2} Pa までに広領域の測定が可能
- ▶ バリエーション豊富な測定子（取り合い）：
NWフランジやゲージポート仕様、コンフラット仕様から選択可能
- ▶ 電源電圧：
DC24VまたはAC100 ~ 240Vで作動可能
- ▶ 耐衝撃性の向上：
耐衝撃性に富んだ設計構造（特許出願中）
- ▶ フィラメント材質・白金（Pt）：
フィラメント材には耐食性に富んだ白金を採用
- ▶ 視認性の向上：
センサユニットに異常を確認できるLEDを搭載
- ▶ ワンタッチ調整が可能：
大気圧調整ならびにゼロ点調整がワンタッチで可能
- ▶ メンテナンス性：
測定子をお客様にて簡単に交換可能
- ▶ 測定値出力信号：
圧力は0 ~ 10VのLog出力の標準装備

- ▶ 制御出力信号：
セットポイント3点の出力可能
- ▶ シリアル通信仕様：
RS-485通信が標準装備
- ▶ ディスプレイユニット：
表示部は見やすいLED
- ▶ 適合規格：
CE標準対応

用途

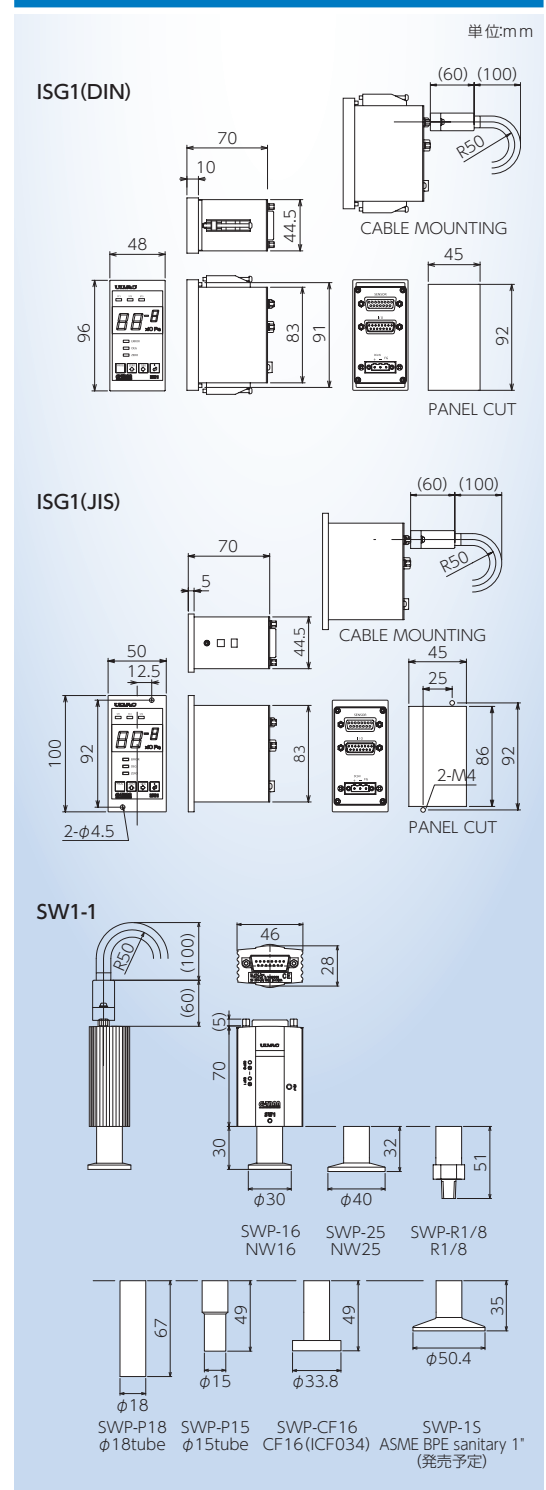
- ▶ 太陽電池・FPD・半導体・電子部品をはじめとする各種製造装置の低真空領域のプロセス制御用に
- ▶ 炉をはじめとする各種産業機器の低真空領域のプロセス制御用に
- ▶ インライン式・枚葉式のような多くのプロセス室をもつ各種製造装置の低真空領域のプロセス制御用に
- ▶ 振動・衝撃のある各種真空排気ライン用に

大気圧ピラニ真空計【SW1&ISG1 Package】

| 仕様 | | |
|------------|---|-----------------------------|
| 型式 | SW1&ISG1 package(DIN type) | SW1&ISG1 package(JIS type) |
| 仕様 | DIN規格仕様 | JIS規格仕様 |
| 測定圧力範囲 | 5.0×10 ⁻² ~ 1.0×10 ⁺⁵ Pa (圧力表示範囲 0.0×10 ⁻² ~ 1.2×10 ⁺⁵ Pa) | |
| 圧力単位 | Pa | |
| 接続箇所 | 1 | |
| 圧力表示 | デジタル表示・仮数部2桁・指数部1桁 □.□×10□ (LED表示) | |
| 表示更新時間 | 200ms | |
| サンプリング時間 | 70ms 5回の移動平均処理 | |
| 測定精度* | 1×10 ⁻¹ Pa ~ 1×10 ⁺⁴ Pa: ±12% ±1 digit 5.0×10 ⁻² Pa ~ 1.0×10 ⁻¹ Pa, 1×10 ⁺⁴ Pa ~ 1×10 ⁺⁵ Pa: ±22% ±1 digit | |
| 繰り返し性 | 1×10 ⁻¹ Pa ~ 1×10 ⁺⁴ Pa: ±2% ±1 digit | |
| 測定値出力 | DC 0 ~ 10V, LOG出力 | |
| 制御入力信号 | オープンコレクタ入力で動作、負論理 大気圧/ゼロ点調整信号 | |
| 制御出力信号 | オープンコレクタ出力、負論理 [定格: 30V _{MAX} , 50mA _{MAX} , 70mW] エラー信号 セットポイント 1、2、3 | |
| 通信 | RS-485 | |
| 電源電圧 | DC24V, AC100 ~ 240V (ACアダプタ使用時) | |
| 使用温度範囲 | 10 ~ 40℃ | |
| 使用湿度範囲 | 15 ~ 80% (ただし結露無きこと) | |
| 質量 | コントロール: 250g センサユニット: 150g (with SWP-16) | |
| 外形寸法 W×D×H | コントロール: 48mm×96mm×70mm 50mm×100mm×70mm センサユニット: 70mm×46mm×28mm | |
| 構成機器 | センサユニットSW1-1: 1pc ディスプレイユニットISG1: 1pc 測定子: SWP-16(NW16), SWP-25(NW25), SWP-R1/8(R1/8) SWP-P18(φ18), SWP-P15(φ15), SWP-CF16(ICF034) SWP-1S(ASME BPE sanitary 1")の中から選択(1pc) ディスプレイユニットケーブル: 2, 5, 10, 15, 20, 25, 30mから選定 ACアダプタ: SPU61A-108 電源コネクタPHOENIX: MSTB 2, 5/3-STF-5, 08: 1pc DIN/パネル止め具固定金具: 2pc クイックマニュアル: 1pc | |
| オプション | 検査成績書、一般校正試験成績書、JCSS校正証明書 入出力コネクタD-sub15ソケット (M2.6mmネジ) | |
| 適合規格 | CE | |

* 大気圧調整ならびにゼロ点調整後の精度になります。

外形寸法図



株式会社アルバック 規格品事業部

www.ulvac.co.jp

国内販売: アルバック販売株式会社

■東日本営業統括部 TEL 03-5769-5511 (代)

■西日本営業統括部 TEL 06-6397-2281 (代)

海外販売: 株式会社アルバック

■規格品事業部 TEL +81-467-89-2261

お問い合わせ