

G-TRAN シリーズ ピラニゲージ センサユニット 【SP1】

センサユニット SP1 は、「測定子 WP シリーズと回路部一体型」で 3000Pa から 0.4Pa までの測定が可能なピラニ真空計です。この真空計は従来のコントローラから操作・表示部を取り除き、必要最低限の機能に絞り込むことで、「コストの低減」や「省スペース化」を可能としました。



特長

- ▶ トランデューサ仕様：
 - 圧力表示器が不要な場合、
 - ・真空計にかかるコストの低減化
 - ・制御盤まわりの省スペース化
 - ・省配線化
 - などを実現
- ▶ メンテナンス性
 - 測定子の交換が容易
- ▶ フィラメント材料：白金 (Pt) の採用
 - フィラメント材には耐食性に富んだ白金を採用
- ▶ 測定子 WP シリーズ使用可能
 - 今までお使いいただいている測定子 (WP-01,02,03,16) がそのまま使用可能
- ▶ 制御出力信号
 - セットポイント2点の出力が可能

- ▶ 測定値出力信号
 - 圧力は 0 ~ 5V 出力 (非線形出力)

- ▶ 電源電圧
 - DC24V 入力で作動可能

用途

- ▶ 半導体・電子部品をはじめとする各種製造装置の低真空領域のプロセス制御用に
- ▶ 炉をはじめとする各種産業機器の低真空領域のプロセス制御用に
- ▶ インライン式・枚様式のような多くのプロセス室をもつ各種製造装置の低真空領域のプロセス制御用に

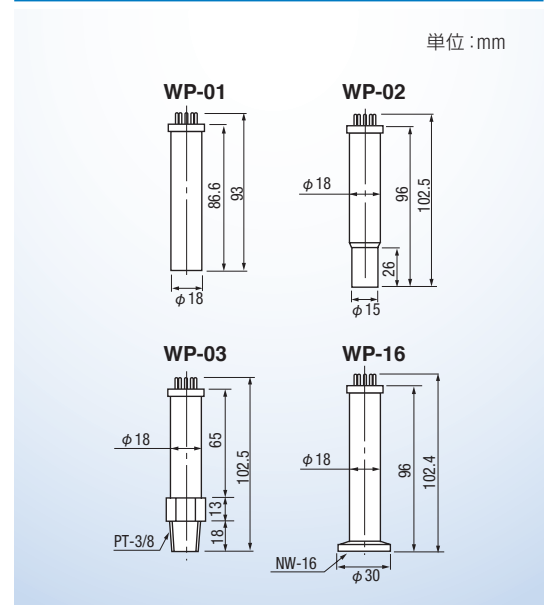
G-TRAN シリーズ プラニゲージ センサユニット 【SP1】

仕様

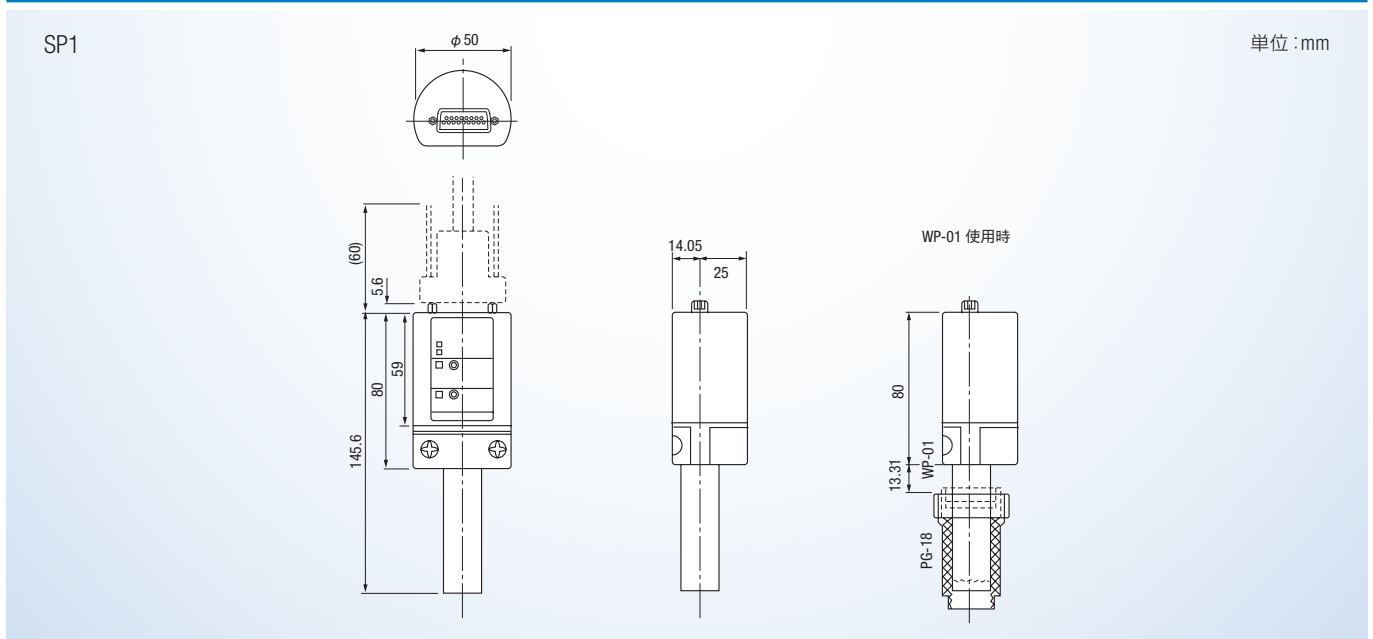
タイプ	センサユニット
型 式	SP1
適応測定子	WP-01, WP-02, WP-03, WP-16
測定圧力範囲	$4.0 \times 10^{-1} \sim 3.0 \times 10^{-3} \text{ Pa}$
測定精度	$\pm 15 \%$ (51 Pa ~ 760 Pa) $\pm 30 \%$ (10 Pa ~ 1000 Pa) $\pm 50 \%$ (0.4 Pa ~ 3000 Pa)
使用温度範囲	10 ~ 40°C
サンプリング時間	50ms 5回の移動平均処理
測定値出力	非線形出力:DC0-5V(Max.10V)
更新時間	50 ms
分解能	10 mV
セットポイント1/2調整用出力	非線形出力:DC 0-5V(Max.10V)
制御出力信号	オープンコレクタ、負論理 Error信号 セットポイント1/2
LED表示	パワー、エラー、セットポイント1/2
電源電圧	DC24V \pm 2V, 90mA(Max.)
入出力コネクタ	D-sub-15P(M2.6 screw)
本体質量	190g(測定子含まず)
付属品	入出力コネクタ 1式 クイックマニュアル 1部

IOとアナログGND、電源GNDはインソレートされておりません。

測定子外形寸法図



外形寸法図



株式会社アルバック 規格品事業部

www.ulvac.co.jp

国内販売: アルバック販売株式会社

■東日本営業統括部 TEL 03-5769-5511(代)

■西日本営業統括部 TEL 06-6397-2281(代)

海外販売: 株式会社アルバック

■規格品事業部 TEL +81-467-89-2261

お問い合わせ