

ピラニ真空計【GP-G シリーズ】

GP-G シリーズは、気体の熱伝導を利用した定温度型ピラニ真空計です。フィラメント材に白金（Pt）を使用しており大気圧でも壊れません。手軽に低真空領域の圧力が測定できる用途の広い真空計です。

また、セットポイント付では、各種インターロックや排気シーケンスのコントロールに利用できます。



特長

- ▶ 低真空領域の測定が可能
気体の熱伝導を利用した定温度型ピラニ真空計
- ▶ 測定子の互換性あり
実績豊富なWPシリーズの測定子を採用
- ▶ フィラメント材質：白金（Pt）
フィラメント材には耐食性に富んだ白金を採用
- ▶ 測定値出力信号
圧力はDC 0 ~ 10VのLog出力の標準装備（GP-1000G）
- ▶ デジタル出力標準装備
BCD出力の標準装備（GP-1000G）
- ▶ シリアル通信仕様
RS232C通信が標準装備（GP-1000G）
- ▶ 制御出力信号
セットポイント2点（GP-1GRY）、3点（GP-1000G/GP-2001G/GP-2002G）の出力可能

- ▶ 見やすいLED表示
4.5桁表示（GP-2001G/GP-2002G）
- ▶ DIN規格を採用
コンパクトサイズの96×48DIN規格（GP-2001G/GP-2002G）
- ▶ 適合規格
CE標準対応（GP-1000G）

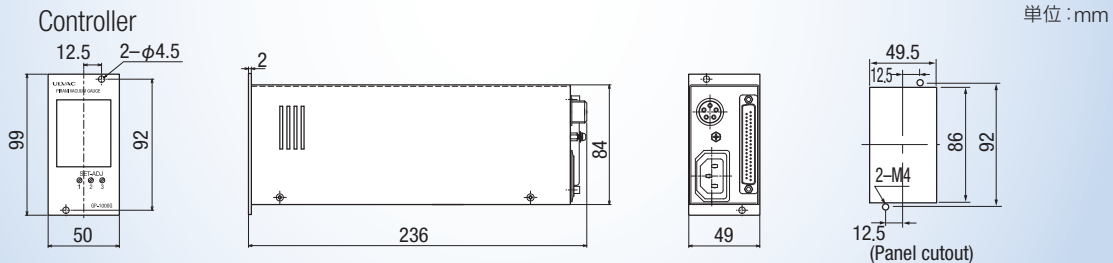
用途

- ▶ 真空粗引系の圧力測定
- ▶ 各種真空排気系の圧力モニタ
- ▶ 真空応用機器のインターロック、シーケンス制御などの制御系に
- ▶ 真空応用機器のプロセス制御

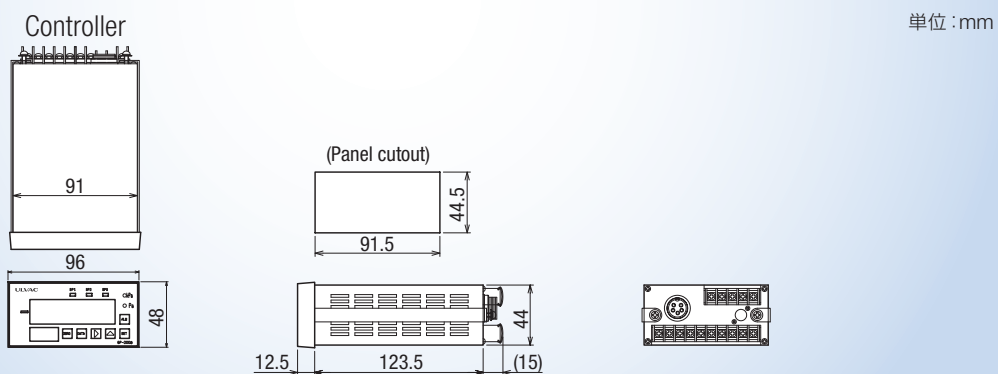
ピラニ真空計【GP-Gシリーズ】

▶ 外形寸法図

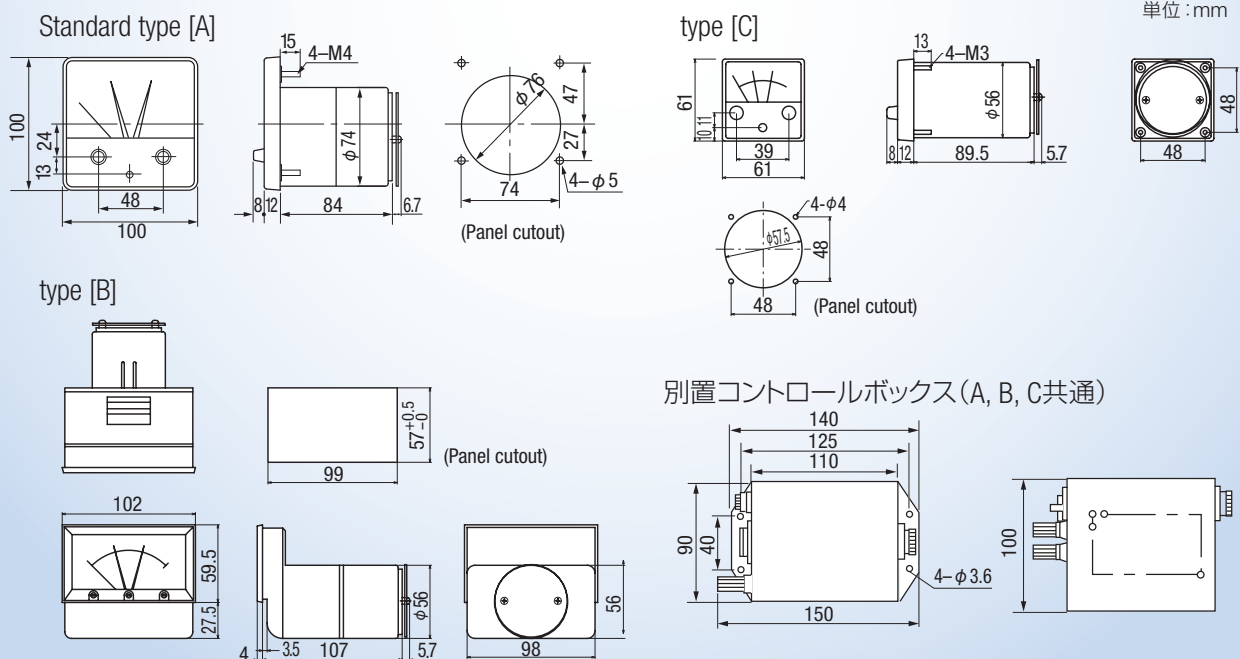
GP-1000G



GP-2001G / GP-2002G

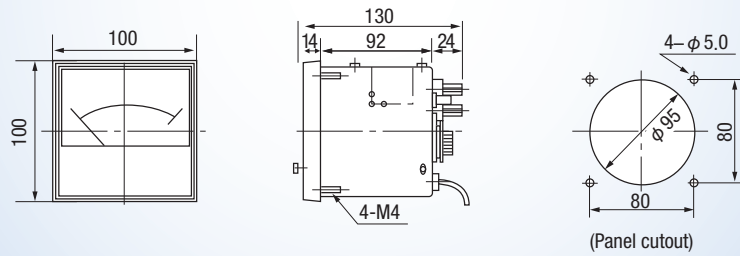


GP-1GRY



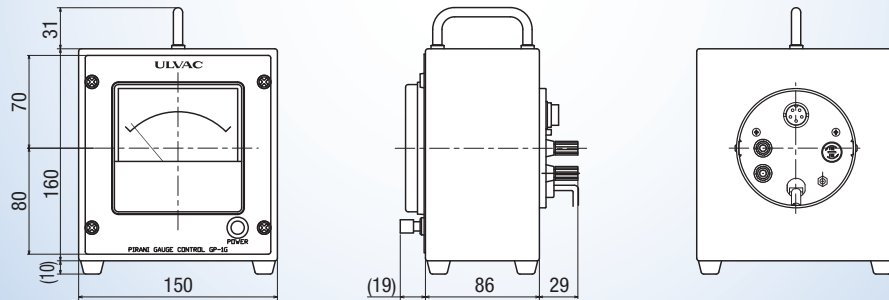
GP-1G

単位: mm



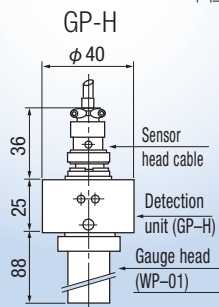
GP-1G ケース付

単位: mm



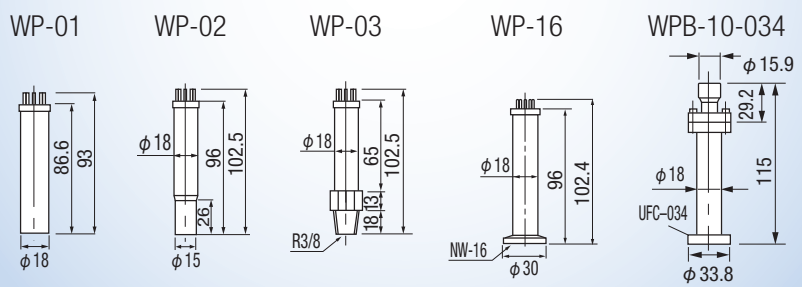
検出ユニット

単位: mm

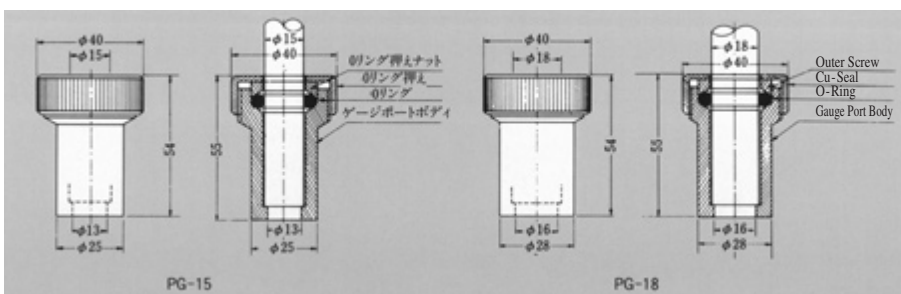


測定子

単位: mm



ゲージポート寸法図 (オプション)



ピラニ真空計【GP-G シリーズ】

仕 様

型 式	GP-1000G	GP-2001G	GP-2002G	GP-1GRY (A)	GP-1G	GP-1G ケース付
測定圧力範囲	0.4 ~ 2700Pa	0.4 ~ 3000Pa		0.4 ~ 2700Pa		
圧力単位	Pa	Pa/kPa		Pa		
測定箇所	1					
測定精度	4.0×10 ⁻¹ ~ 1.0×10 ¹ Pa: ±50% 1.0×10 ¹ ~ 5.1×10 ¹ Pa: ±30% 5.1×10 ¹ ~ 7.6×10 ² Pa: ±15% 7.6×10 ² ~ 1.0×10 ³ Pa: ±30% 1.0×10 ³ ~ 2.7×10 ³ Pa: ±50%	0.4 ~ 10Pa: ±50% 10 ~ 50Pa: ±30% 51 ~ 760Pa: ±15% 760 ~ 1000Pa: ±30% 1000 ~ 3000Pa: ±50%		直線目盛換算フルスケール100%の±3%以内		
表示	デジタル表示・仮数部2桁 指数部1桁 (LCD表示)	デジタル表示・4.5桁 (7セグメントLED表示)		アナログ表示		
表示サンプリング時間	200ms	100ms		—		
測定値出力	①0 ~ 10Vリニア出力 1.0×10 ³ Pa f. s. ②0 ~ 10Vリニア出力 1.0×10 ² Pa f. s. ③疑似Log出力 各レンジ1V	DC-1.5 ~ 11.5V (測定範囲外も含む) ①Lin 0 出力 0 ~ 10V: 0 ~ 3000Pa ②Lin 1 出力 0 ~ 10V: 0 ~ 1000Pa ③Lin 2 出力 0 ~ 10V: 0 ~ 100Pa		DC0 ~ 10mV 非線形出力		
セットポイント	3点: リレー接点出力 (トランスファ型) AC100V 0.5A Max	3点: トランジスタ出力 (オープンコレクタ) DC24V 50mA Max		2点: リレー接点出力 (トランスファ型) AC100V 0.5A Max	—	
シリアル通信 / デジタル出力	RS232C / BCD出力	—				
使用温度範囲	10 ~ 40℃					
使用湿度範囲	15 ~ 80% (ただし結露なきこと)					
電源電圧	AC100 ~ 240V 10VA		DC24V	AC100 ~ 240V		
外形寸法 W×D×H	50×236×99mm	96×136×48mm		コントロール: 90×140×100mm メータ (A-TYPE): 100×111×100mm	100×130×100mm	100×130×100mm
質量	コントロール部: 1.0kg 検出ユニット (GP-H): 35g	コントロール部: 0.4kg		コントロール: 1.0kg メータ (A-TYPE): 0.7kg	メータ: 0.7kg	メータ: 1.4kg
付属品	電源ケーブル 3m×1	3m×1 (オプション)	—	3m (コントロール一体)		
	入出力用コネクタ 1	—				
	クイックマニュアル 1	—				
オプション	測定子 WP-01 / 02 / 03 / 16, WPB-10-034	—				
	計測部 GP-H, GP-BH + 接続ケーブル (WPB-10-034 を使用の場合)	—				
	測定子ケーブル 2, 5, 10, 15, 20, 25, 30, 50, 100m	—				



GP-1G ケース付



GP-1G

株式会社アルバック 規格品事業部

www.ulvac.co.jp

国内販売: アルバック販売株式会社

■東日本営業統括部 TEL 03-5769-5511 (代)

■西日本営業統括部 TEL 06-6397-2281 (代)

海外販売: 株式会社アルバック

■規格品事業部 TEL +81-467-89-2261

お問い合わせ