

コンパクトプロセスガスモニタ【Qulee CGM2 シリーズ】

高圧下(1Pa 以下)での高精度、高分解能を、革命的なシンプルさと使いやすさとともに実現した ULVAC の新型残留ガス分析計／プロセスガスモニタ(Ethernet 通信対応)です。各種生産ラインの設備技術の方々の声を形にしたプロセスモニタの新スタンダードの登場です。スパッタリング装置のプロセス管理(品質向上、歩留まり向上)に最適です。



特長

- ▶ スパッタリング装置に最適
各種スパッタリング装置のプロセスモニタリングに最適
- ▶ 差動排気系不要
プロセスモニタリングにおいて差動排気系が不要
(1Pa以下測定可能、省スペース化可能)
- ▶ 通信インターフェース
Ethernet通信対応
- ▶ 表示部一体型の設計
PCレスでも測定可能
- ▶ 簡単操作
One Click機能(だれにでも簡単、複雑な操作は不要)
- ▶ ベーキング対応
センサユニット接続時で最大120℃の高温ベーキングが可能
(センサユニット分離状態:250℃)
- ▶ デガス機能搭載
電子衝撃脱離方式の採用
- ▶ 予防保全機能の充実
イオンソース、二次電子増倍管の予防保全
分析管のトレサビリティ機能の搭載(特許第5016031号)

- ▶ リークテスト機能の充実
ヘリウムリークテスト、エアリークテスト、ビルドアップテストが可能
- ▶ 全圧測定
全圧測定が可能
- ▶ Qulee QCS対応
ソフトウェアが標準搭載(Windows 8/10対応)
- ▶ QIP(Quick Install Package system)のオプション可能
自動測定開始/終了/データ保存機能
(詳細はQuleeオプションカタログ参照)
- ▶ 適合規格
CE標準対応

用途

- ▶ 太陽電池・FPD・半導体などの各種製造装置(スパッタリング装置)のプロセスモニタリング
- ▶ スパッタリング装置の残留ガス分析
- ▶ 巻取スパッタリング装置の残留水分管理に
- ▶ スパッタリング装置の不純物(H₂O)管理に
- ▶ 各種真空装置のリークテストに

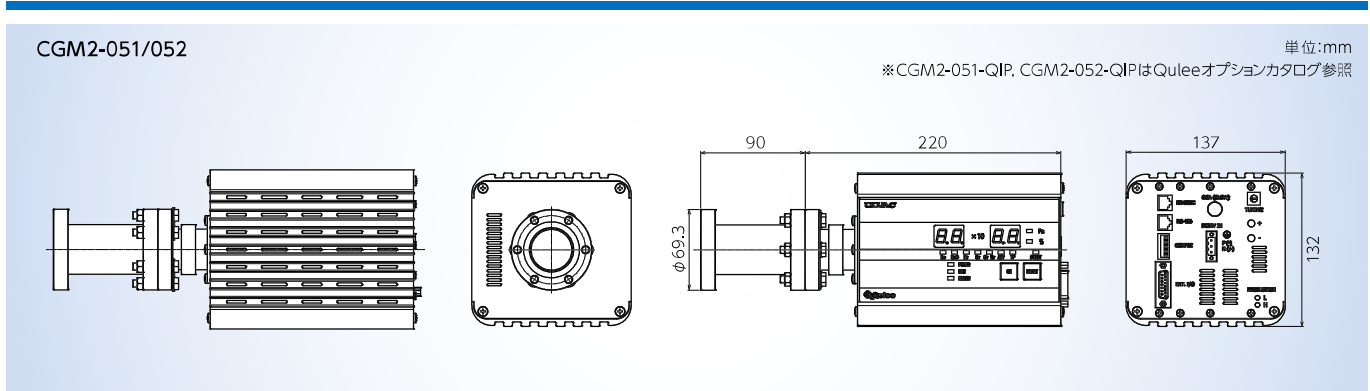
コンパクトプロセスガスモニタ【Qulee CGM2 シリーズ】

仕様

型式	CGM2-051	CGM2-052
質量分離方式	四重極型質量分析計	
質量数範囲	1 ~ 50 amu	
分解能	M/ΔM=1M(10% P.H.)	
検出器	ファラデーカップ (FC)	二次電子増倍管 (SEM)/ファラデーカップ (FC)
感度	10 ⁻⁷ A/Pa	10 ⁻⁴ A/Pa(SEM)
最小検知分圧	1×10 ⁻⁷ Pa	1×10 ⁻¹⁰ Pa(SEM)
最大使用圧力	2Pa(FC)	2Pa(FC)/1×10 ⁻² Pa(SEM)
リニアリティ	1Pa	
フィラメント	Ir/Y ₂ O ₃	
イオン化電圧	40eV	
エミッション電流	0.1mA/0.4mA	
DEGAS	電子衝撃脱離方式 300V, 5mA	
全圧測定機能	あり	
One Click リークチェック機能	あり / He/H ₂ O/N ₂ /O ₂ /Any gas	
電源電圧	DC24V ±10% 50W	
質量 (センサユニット/分析管)	2.1kg/0.44kg	2.2kg/0.44kg
最大ベーキング可能温度 (センサユニット接続時)	120°C	
最大ベーキング可能温度 (センサユニット脱着時)	250°C	
使用温度範囲	10 ~ 40°C	
使用湿度範囲	15 ~ 80% (ただし結露無きこと)	
IP保護等級	IP30 (センサユニット)	
電源コネクタ	MSTB2.5/3-STF-5.08	
通信インターフェース	Ethernet仕様	
外部入出力コネクタ	D-sub15ピン (M2.6ネジ)	
通信コネクタ	RJ45	
外部入出力信号	アナログ入力 (0 ~ 10V) ×2、外部インターロック入力 (圧力保護) ×1、エラー出力×1 (FIL、SEM、RF異常時)、分圧セットポイント出力×2 (異常、警告)、全圧セットポイント出力×1	
ソフトウェア	Qulee QCS Ver.4.0以降 (Windows 8/10対応)	
標準付属品	電源コネクタ、通信ケーブル (3m)、ソフトウェアおよび取扱説明書 (CD)	
オプション (Qulee オプションカタログ参照)	QIP (Quick Install Package system仕様)、通信ケーブル (5, 10, 15m)、ACアダプタ、USB-LANアダプタ、スイッチングハブ (8ポート又は16ポート)、入出力コネクタ、ジャケットヒータ、キャリアケース	
適合規格	CE	

※AC電源でご使用の場合は、必ずACアダプタをご準備下さい。(Quleeオプションカタログ参照)

外形寸法図



株式会社アルバック 規格品事業部

www.ulvac.co.jp

国内販売： アルバック販売株式会社

■東日本営業統括部 TEL 03-5769-5511 (代)

■西日本営業統括部 TEL 06-6397-2281 (代)

海外販売： 株式会社アルバック

■規格品事業部 TEL +81-467-89-2261

お問い合わせ