

# メタル電離真空計 GI-M2型

## MODEL GI-M2 Metal Ionization Gauge

デザインも一新されたメタル電離真空計GI-M2は超高真空領域から中真空領域までの幅広い測定が可能です。さらに、センサは小型・金属製のためガラスゲージのような破損の心配もなく、取扱いも容易です。

The Model GI-M2 metal ionization vacuum gauge features a wide measuring range from the medium to the ultra-high vacuum regions.

The use of a new, compact, metal gauge head allows this gauge to be mounted with greater flexibility since there is no concern for glass breakage usually associated with standard ionization gauge heads.



### ■ 特長

- 9.9Paから $5 \times 10^{-8}$ Paまでの8桁半にわたる幅広い測定範囲をもっています。
- フィラメントの材質がイリジウムですので、酸素雰囲気をはじめとする各種用途での耐久性が向上しています。
- センサが小型・金属製ですので、ガラスゲージのように破損の心配がなく、装置への取付けスペースをとりません。
- 測定子ケーブルがベークابل (at 150°C) になっています。(250°C仕様もご用意できます)
- RS-232Cインターフェースを備えていますので、ホストコンピュータによる外部制御が可能です。
- 独立したセットポイントを2点装備しています。
- 用途に応じてDEGAS時間を任意に設定できます。(最大99分まで)
- 全機能フロントパネル操作 (FIL 1/2 切換, LIN/LOG/REC-HOLD) になっています。
- 外部制御機能 (入出力) を内部設定でアインレート可能 (フォトカブラ) ですので、装置と真空計に電位差がある場合でもノイズの影響なく制御できます。

### ■ 用途

- 自動化真空装置の圧力制御
- 高真空排気装置、生産プロセスラインの圧力測定、条件管理
- 自動圧力調節器の制御
- その他一般の超高真空排気系の圧力測定

### ■ Features

- A wide pressure measuring range from 9.9Pa to  $5 \times 10^{-8}$ Pa.
- New iridium filament provides improved durability in oxygen atmospheres as well as various other gases.
- A new compact metal sensor allows greater design flexibility due to its size as well as eliminating the risk of glass breakage associated with traditional sensors.
- The sensor cable is bakeable to 150°C (Units available bakeable to 250°C).
- RS-232C interface provides external control by a host computer.
- Two independent set points.
- Degas time can be programmed based on application parameters (Degas of up to 99minutes).
- All Controller functions accessible from the front panel (Including FIL 1/2, LIN/LOG/REC-HOLD).
- Isolated signal processing of external control functions eliminates the potential effects of noise even when there is a potential difference between the apparatus and the vacuum gauge.

### ■ Applications

- Wide range pressure control of automated vacuum systems.
- Pressure measurement and management of high vacuum exhaust equipment and production lines.
- Control of automatic pressure regulation systems.
- Pressure measurement of typical ultra-high vacuum exhaust systems.

# メタル電離真空計 GI-M2型 MODEL GI-M2 Metal Ionization Gauge

## 仕様 / Specifications

測定圧力範囲 Measuring Range	5×10 <sup>-8</sup> —9.9×10 <sup>0</sup> Pa	
測定精度 Measuring Accuracy	±15%	
圧力表示 Pressure Indication	デジタル表示 仮数部2桁 指数部1桁 Digital Indication, 2 digit mantissa, 1 digit exponent	
サンプリング時間 Sampling Time	100 ms	
脱ガス方式 Degassing	グリッド直接通電加熱 Grid direct electrical heating	
レコーダ出力 Recorder Output	各桁仮数部リニア出力・全測定範囲擬似LOG出力：各0~10V Linear output for each mantissa digit, pseudo LOG output for entire measuring range: 0-10V each	
デジタル出力 Digital Output	BCD (オープンコレクタ) BCD (open collector)	
制御出力 Control Output	セットポイントリレー2点/エミッション信号出力 他 2 set point relays/emission signal output, other	
制御入力 Control Input	REMOTE/LOCAL, フィラメント ON/OFF, DEGAS ON/OFF, フィラメント保護 ON/OFF Remote/local, filament on/off, degas on/off, filament protection on/off	
機能 Function	ガス感度設定 N <sub>2</sub> ・Arその他任意値, レンジホールド機能, 圧力保護 (9.99×10 <sup>0</sup> PaでフィラメントOFF), RS-232C Gas sensitivity setting—arbitrary values for N <sub>2</sub> , Ar and other gases, range hold function, pressure protection (filament switched off at 9.99×10 <sup>0</sup> Pa), RS-232C	
使用温度範囲 Working Temperature Range	10~40°C	
入力電圧 Line Power	AC100V±10% 50/60Hz, 100W	
質量 Weight	5.3 kg	
外形寸法 W×D×H (mm)※ External Dimensions	240×385×99 MAX.	
標準付属品 Standard Accessories	電源コード Power Cord	アース付3P プラグ付 3m 3P plug with ground
	コネクタ Connector	外部入出力用 (EXT-I/O用) For External input/output (for EXT-I/O)
	取扱説明書 Operation Manual	1部 1 copy
	オプション Options	測定子：M-11, M-12, M-13, M-14, M-15 測定子ケーブル：5, 10, 15, 20, 25, 30, 40, 50m (ベークケーブル at 150°C) ベークケーブル at 250°C RS-232Cケーブル Gauge head: M-11, M-12, M-13, M-14, M-15 Sensor Cables: 5, 10, 15, 20, 25, 30, 40, and 50m (bakeable cables at 150°C) bakeable cables at 250°C RS-232C Cable

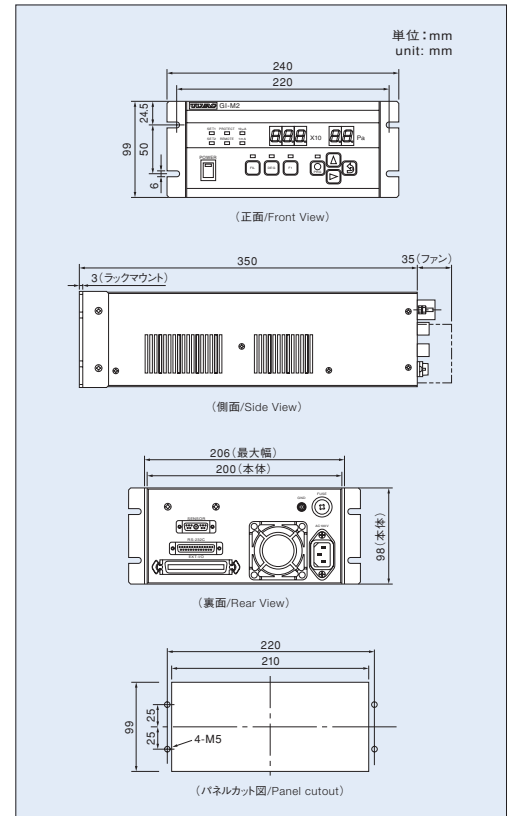
注) 10<sup>-7</sup> Pa台以下の測定には測定子M-13 (フィッティング UFC-034) をおすすめします。

※外形寸法：W=Width, D=Depth, H=Height

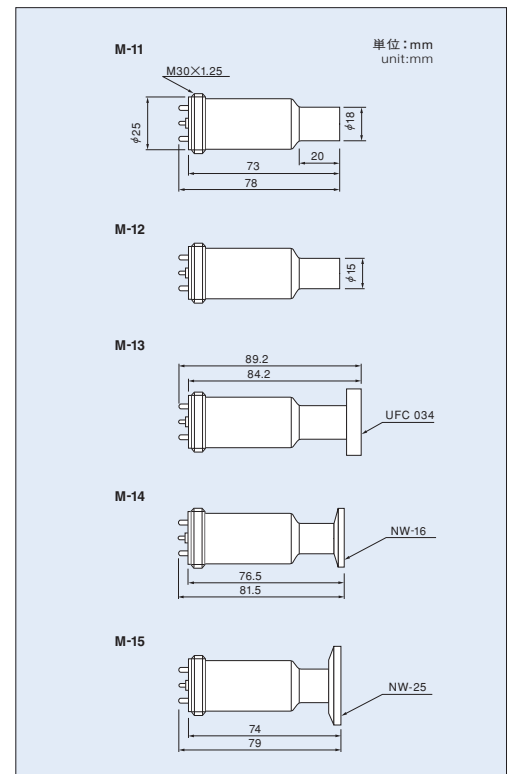
Note: The use of the M-13 Gauge head (fitting ICF034) is recommended for measurement at 10<sup>-7</sup> Pa or less.

※W=Width, D=Depth, H=Height

## 外形寸法図 / Dimension (Controller)



## 外形寸法図 / Dimension (測定子 / Gauge head)



ULVAC

株式会社 アルバック 規格品事業部

東日本営業 TEL 03-3535-6387 西日本営業 TEL 06-6397-2286 仙台支店 TEL 022-358-7755  
名古屋支店 TEL 0564-25-3812 九州支店 TEL 092-473-7191 海外営業 TEL 0467-89-2261  
USA ULVAC Technologies, Inc. TEL (1) 978-686-7750  
KOREA ULVAC KOREA, Ltd. TEL (82) 2-3473-2920  
TAIWAN ULVAC TAIWAN Inc. TEL (886) 2-8866-1700  
CHINA ULVAC (SHANGHAI) Co., Ltd. TEL (86) 21-64725879  
SINGAPORE ULVAC SINGAPORE PTE LTD TEL (65) 6542-2700  
GERMANY ULVAC G. m. b. H. TEL (49) 89-960909-0  
ホームページアドレス <http://www.ulvac.co.jp/>

●当カタログの記載内容は性能向上等の目的により、予告なしに変更することがあります。

This catalog is subject to change without notice to reflect performance improvements, etc.

R100

注釈: 100%再生紙を使用しています

PRINTED WITH SOY INK

このカタログは大豆インクで印刷されています

お問い合わせは