

G-TRANシリーズは従来のコントローラから操作・表示部を取り除き、必要最低限の機能に絞込み、「コストの低減」や「省スペース化」を可能としました。また、本ユニットは測定子のベーキングが行なえる「測定子と回路部分離型」です。

The G-TRAN series SM1/BMR2 unit is a new hot cathode ionization vacuum gauge without a visual display. The unit provides the minimum required functions to reduce both size and cost. The SM1 sensor unit contains both a combined sensor head with a measurement electronics circuit, while the BMR2 box unit provides a separate measurement circuit and a bakable sensor head.

Both units are operated with DC24V and feature an analog signal output and 2 set points. The BMR2 box unit also includes a RS-485 interface. When visual display of the pressure reading is required, a display unit (ISM1, ISM2) can be connected.



■ 特長

- 圧力表示器が不要な場合
  - 真空計にかかるコストの低減化
  - 制御盤まわりの省スペース化
  - 省配線化等に寄与
- DC24V入力で作動
- アナログ信号及びセットポイント2点の出力が可能
- RS-485通信 (マルチドロップ対応最大31台)が可能
- 測定子のベーキングが可能

■ 用途

- 半導体・電子部品をはじめとする各種製造装置のプロセス制御用に
- 炉をはじめとする各種産業機器の低真空領域のプロセス制御用に
- インライン式・枚様式のような多くのプロセス室をもつ各種製造装置のプロセス制御用に

■ Features

- When the pressure display is not required, the following advantages can be realized:
  - Vacuum gauge cost is reduced because the display has been eliminated
  - Smaller size frees-up system control panel space
  - Wiring is reduced
- Operated with DC24V
- Output of analog signal and 2 set points is possible
- RS-485 communication (multi-drop compatible, 31 units max.) is possible (box unit only)
- Sensor bake-out is possible

■ Applications

- Process control of vacuum equipment for semiconductor, optics and electronic parts manufacturing.
- Process control for industrial equipment such as vacuum furnaces, etc.
- Process control for vacuum systems with multiple process chambers, such as in-line sputtering and single wafer processing equipment

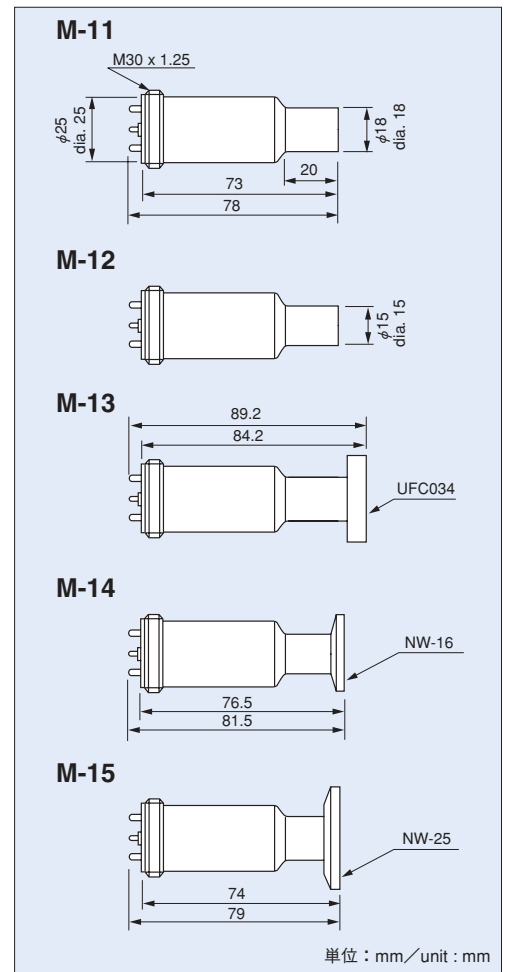
# G-TRANシリーズ ホットカソードゲージ ボックスユニット BMR2

## G-TRAN series Hot Cathode Gauge Box Unit BMR2

### 仕様 / Specifications

Type		ボックスユニット Box unit
型式 Model		BMR2
適応測定子 Compatible sensor head		M-11, M-12, M-13, M-14, M-15
測定圧力範囲 Measurement pressure range		$5.0 \times 10^{-8} - 9.9 \times 10^{-10}$ Pa
測定精度 Measurement accuracy		±20% (測定子互換性±15%) ±20% (±15% Sensor to Sensor)
使用温度範囲 Operating temperature range		10-40°C
サンプリング時間 Sampling time		50ms 5回の移動平均処理 Moving average of five times for 50ms
レコーダ出力 Measurement value output		擬似ログ出力: 0V - 10VDC 各桁内1Vのリニア出力 Pseudo-linear output: 0 to 10VDC 1V linear in each digit
更新時間 / Update time		50ms
分解能 / Resolution		10mV
SETPOINT/2調整用出力 Pressure setting adjustment monitor		仮数部を0-10VDCリニアで出力 Mantissa part linear output of 0 to 10VDC
制御入力信号 Control input signal		Filament ON/OFF Filament 1/2 DEGAS ON/OFF
出力信号 Type of output signal		オープンコレクタ Open Collector output, negative logic
制御出力信号 Control output signal		Emission Valid オープンコレクタ出力、負論理 Emission Valid 圧力設定動作信号1/2 オープンコレクタ出力、負論理 Set point actuating signal 1/2
LED表示 LED display		POWER, ERROR, FIL, DEGAS, RS-MODE, SET-1, SET-2
通信 Communication	形式 system	RS-485
	速度 Baud rate	9600/19200/38400 bps
	モード Mode	Mode1: Read only Mode2: Read/Control
電源 Power requirement		24VDC±2V, 1.2A
入出力コネクタ Input/Output connector		D-sub-15P (M2.6 screw)
本体質量 Weight		800g (測定子、ケーブル含まず) 800g (Excluding sensor head and cable)
付属品 Standard accessories		接続コネクタ 1式 Connector 1pc 取扱説明書 1部 Instruction Manual 1pc 3極電源コネクタ 1個 3-pin connector for power 1pc

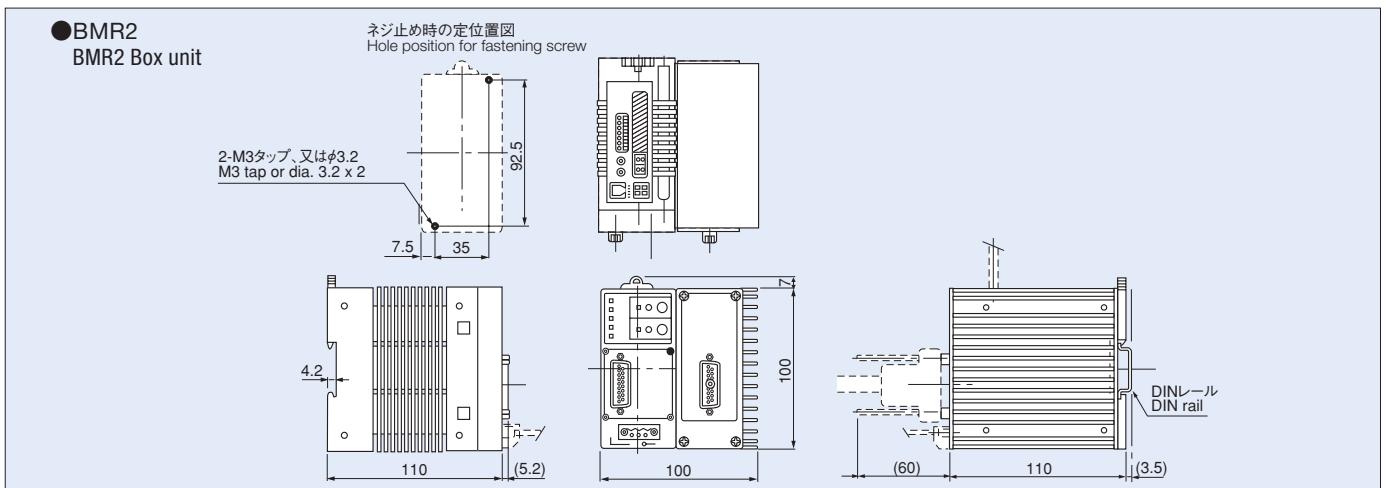
### 測定子外形寸法図 / Sensor head Dimensions



IOとアナログGND、電源GNDはアイソレートされておりません。通信コネクタは付属しておりません。  
IO and analog GND are not isolated from the power GND. Communication connector is not included.

### 外形寸法図 / External Dimension Diagram

単位: mm / unit : mm



ULVAC

株式会社 アルバック 規格品事業部  
ULVAC, Inc. Components Division

東日本営業 TEL 03-5218-5708 西日本営業 TEL 06-6397-2286 仙台支店 TEL 022-358-7755  
Overseas TEL 0467-89-2261

USA ULVAC Technologies, Inc. TEL (1) 978-686-7550  
KOREA ULVAC KOREA, Ltd. TEL (82) 31-683-2922  
TAIWAN ULVAC TAIWAN Inc. TEL (886) 2-8866-1700  
CHINA Shanghai Office TEL (86) 21-64725879  
SINGAPORE ULVAC SINGAPORE PTE LTD TEL (65) 6542-2700  
GERMANY ULVAC G. m. b. H. TEL (49) 89-960909-0

ホームページアドレス <http://www.ulvac.co.jp/>

●当カタログの記載内容は性能向上等の目的により、予告なしに変更することがあります。  
This catalog is subject to change without notice to reflect performance improvements, etc.

R100  
高純度インク100%を使用しています

PRINTED WITH  
SOY INK  
このカタログは大豆インクで印刷されています

お問い合わせは