

メカニカルブースターポンプ【PMBシリーズ Ver.D】

メカニカルブースターポンプはドライポンプ、油回転真空ポンプ、水封ポンプなどと組み合わせて使用することにより、粗引ポンプの排気速度が低下する 10k ~ 0.1Pa の領域で排気速度をアップすることが可能です。PMBシリーズ Ver.D はマルチ電圧モータも選択できる汎用型のメカニカルブースターポンプです。オプションで空冷での運転が可能な他、表面処理や大気圧駆動型も選べます。



PMB1200D

特長

- ▶ 空冷運転可能 (オプション: 空冷用インバータ)
空冷用インバータの搭載により、全圧力領域にて空冷運転が可能です。
- ▶ マルチ電圧モータ選択可能 (200V 級かマルチ電圧のどちらかを選べます)
汎用モータとの互換性があるので、防爆モータ (オプション) の搭載も可能です。
- ▶ 耐腐食性に優れた表面処理 (オプション: Tタイプ)
主要部品に表面硬度が高く耐食性に優れたアルマイト処理を施します。ポンプ内部の傷や腐食を抑えます。
- ▶ 排気時間短縮に有効な大気圧駆動型 (オプション: インバータ)
粗引ポンプとの同時起動が可能なので、標準型に比べ排気時間が短縮できます。

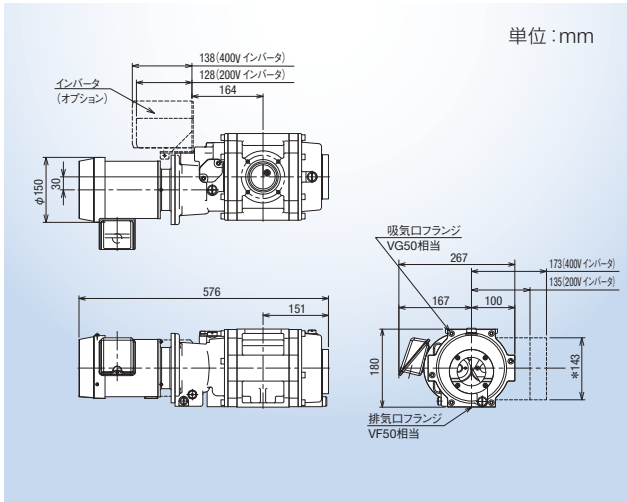
用途

- ▶ 蒸着、スパッタリング、イオンプレーティング
- ▶ 真空乾燥、凍結乾燥、真空脱気
- ▶ 分析機器、リークテスト装置
- ▶ ガス置換、充填、真空断熱
- ▶ 熱処理炉、溶解炉
- ▶ その他各種真空装置

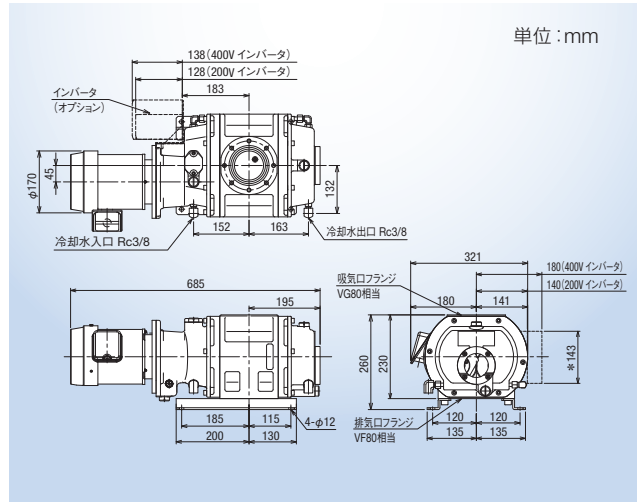
メカニカルブースターポンプ【PMBシリーズ Ver.D】

▶ 外形寸法図

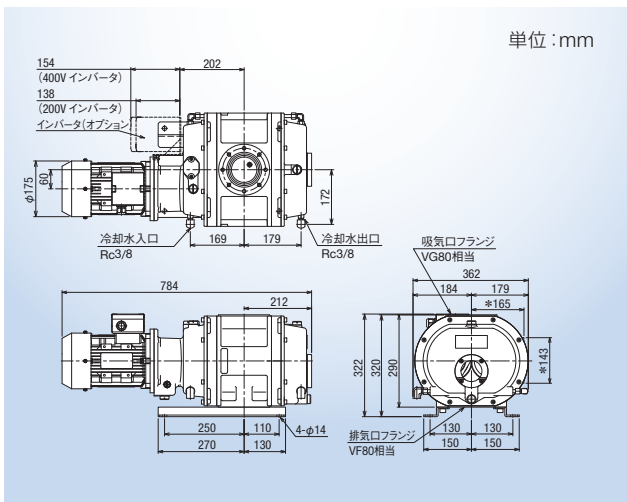
PMB100D



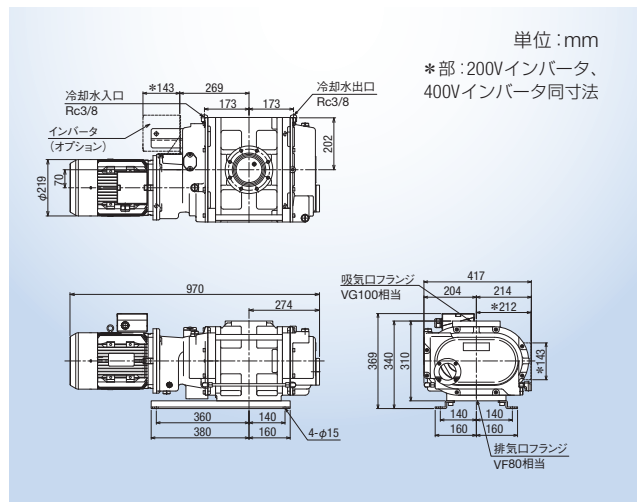
PMB300D



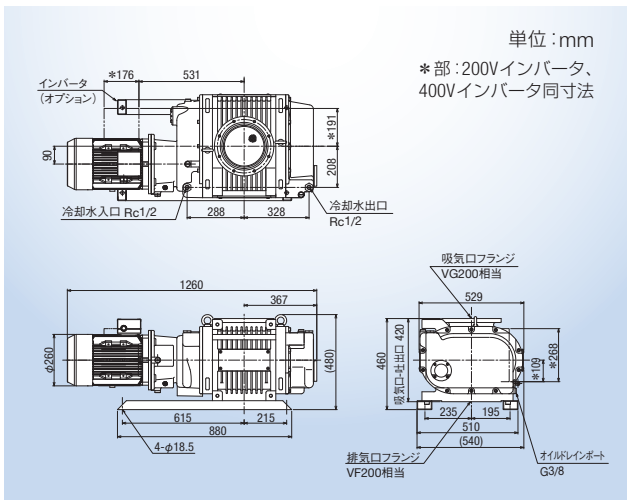
PMB600D



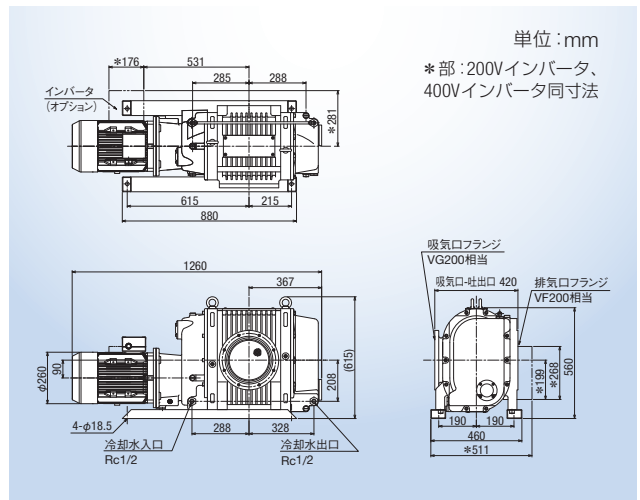
PMB1200D



PMB2400D



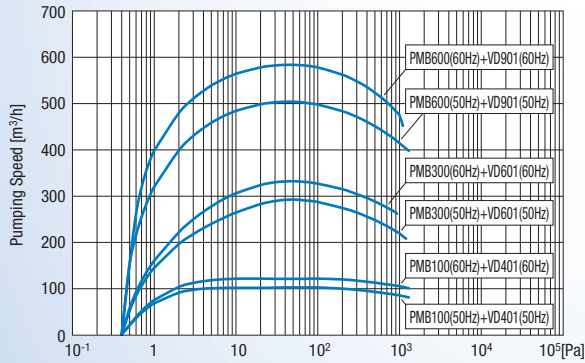
PMB2400D (水平排気仕様)



▶ 排気速度曲線

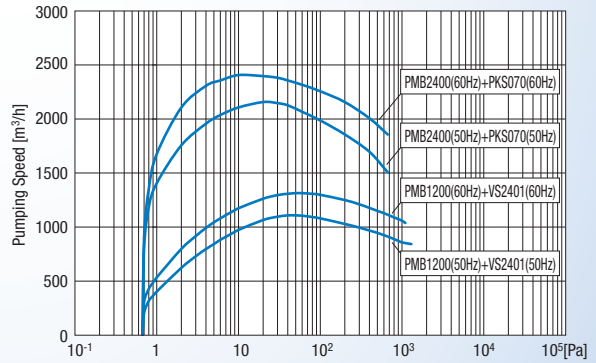
- ▶ PMB600+VD901
- ▶ PMB300+VD601
- ▶ PMB100+VD401

Pumping Speed (JIS B 8316/1985)
 Backing Vacuum pump: Standard Oil: ULVOIL R-4
 Gauge: Pirani Capacitance Manometer



- ▶ PMB2400+PKS-070
- ▶ PMB1200+VS2401

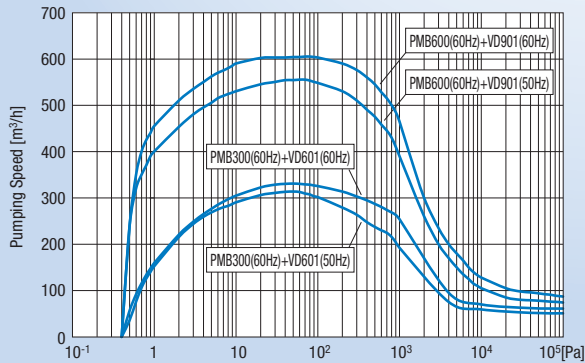
Pumping Speed (JIS B 8316/1985)
 Backing Vacuum pump: Standard Oil: ULVOIL R-4
 Gauge: Pirani Capacitance Manometer



大気圧駆動=インバータ(水冷)

- ▶ PMB600+VD901
- ▶ PMB300+VD601

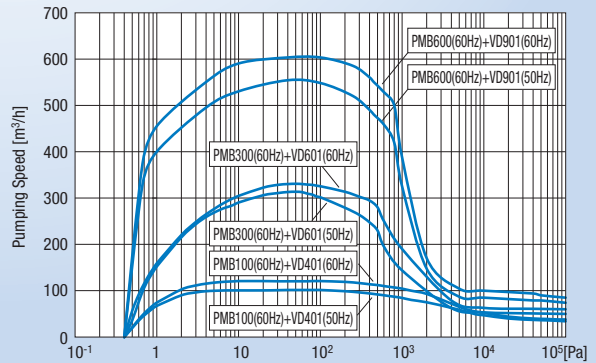
Pumping Speed (JIS B 8316/1985)
 Backing Vacuum pump: Standard Oil: ULVOIL R-4
 Gauge: Pirani Capacitance Manometer



大気圧駆動=インバータ(空冷)

- ▶ PMB600+VD901
- ▶ PMB300+VD601
- ▶ PMB100+VD401

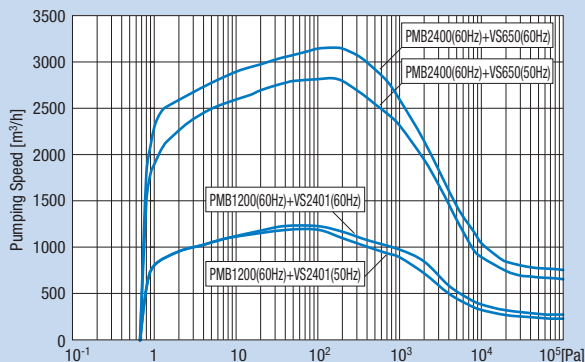
Pumping Speed (JIS B 8316/1985)
 Backing Vacuum pump: Standard Oil: ULVOIL R-7
 Gauge: Pirani Capacitance Manometer



大気圧駆動=インバータ(水冷)

- ▶ PMB2400+VS650
- ▶ PMB1200+VS2401

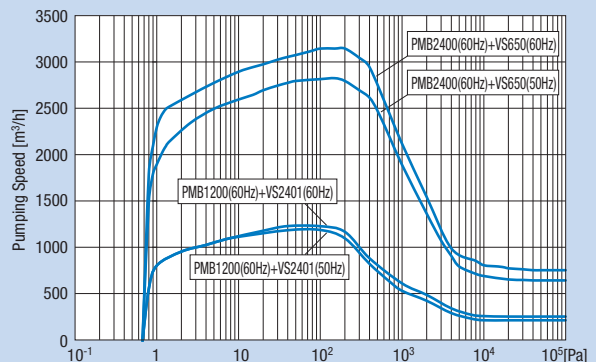
Pumping Speed (JIS B 8316/1985)
 Backing Vacuum pump: Standard Oil: ULVOIL R-4
 Gauge: Pirani Capacitance Manometer



大気圧駆動=インバータ(空冷)

- ▶ PMB2400+VS650
- ▶ PMB1200+VS2401

Pumping Speed (JIS B 8316/1985)
 Backing Vacuum pump: Standard Oil: ULVOIL R-7
 Gauge: Pirani Capacitance Manometer



メカニカルブースターポンプ【PMBシリーズ Ver.D】

仕 様

型 式 *1	PMB100D		PMB300D		PMB600D		PMB1200D		PMB2400D			
最大排気速度 m³/h (L/min)	50Hz	m³/h 95 L/min 1580	280 4670	500 8330	1000 16667	2500/2000 41667/33330	60Hz	m³/h 115 L/min 1920	330 5500	600 10000	1200 20000	3100/2400 51667/40000
	最大吸入圧力 Pa	50Hz	9.3×10³ 6.2×10³	1.2×10³ 9.3×10²	1.3×10³ 1.1×10³	2.0×10³/8.0×10² 1.5×10³/6.7×10²		60Hz	8.0×10³ 5.6×10³	4.0×10³ 3.3×10³	7.3×10³ 6.0×10³	3.5×10³/5.6×10³ 3.0×10³/4.7×10³
最大許容圧力差 Pa	50Hz	8.0×10³ 5.6×10³	4.0×10³ 3.3×10³	7.3×10³ 6.0×10³	3.5×10³/5.6×10³ 3.0×10³/4.7×10³	到達圧力 *2 Pa		4.0×10 ⁻¹		6.7×10 ⁻¹		
駆動可能圧力 Pa	～1.0×10 ⁵ (大気圧駆動型)											
出力(極数) kW	0.4(2)		0.75(2)		2.2(2)		3.7(2)		7.5(2)			
モーター	200V級モーター V		50Hz 200		60Hz 200/220		—		—			
*3	マルチ電圧モーター V		50Hz 220～240/380～415		60Hz 208～240/380～460		—		200～240/380～415 200～240/380～460			
使用油 *4	ULVOIL R-4											
所要油量 L	0.35		0.7		1.5		1.9		4.0			
冷却方式 *5	空冷		空冷/水冷		—		—		—			
冷却水	一時側圧力 MPa		—		0.3		—		—			
	出入口差圧 MPa		—		0.05		—		—			
	冷却水量 L/min		—		2		—		3			
	冷却水温度 *6 °C		—		5～30		—		—			
吸気口径 JIS-B-2290	VG50相当		VG80相当		VG100相当		VG200相当		—			
排気口径 JIS-B-2290	VF50相当		VF80相当		VF100相当		VF200相当		—			
外形寸法 W×D×H mm	267×576×180		321×685×260		362×784×320		417×970×340		520×1260×460			
質量 *7 kg	26		51		82		115		260			
標準補助ポンプ *8	VD401		VD601		VD901		VS2401		VS650/PKS-070			
国際規格 *9	CE, cTUVus											
オプション	表面処理、アダプタフランジ、防爆モーター、大気圧駆動(インバータ) *10、潤滑油 *4、潤滑室別排気ポート、水平排気(PMB2400Dのみ)											
大気圧駆動 *10	I2, A2 / 200V～240V (50Hz/60Hz)											
インバータ仕様/電圧対応	I4, A4 / 380V～480V (50Hz/60Hz)											

注意：本カタログは、SI単位系を採用しています。非SI単位系との換算は次のようになります。

到達圧力：4.0×10⁻¹Pa=3.0×10⁻³Torr、圧力：0.05MPa=0.5kgf/cm²

- *1 標準は表面処理なし。オプションで表面処理(アルマイト処理)付きを選定できます。
- *2 ビラニ真空計での測定(補助ポンプ、使用油は標準)。マクラウド真空計では4.0×10⁻²Paになります。
- *3 200V級モーターとマルチ電圧モーターが選択できます。防爆モーター対応の場合は、マルチ電圧対応はできません。
- *4 空冷仕様の使用油は、R-7になります。オプションで鉱物油：R-7、合成油：R-7000、フッ素油：J25Fが選定できます。
- *5 インバータ仕様にて、空冷で全圧力領域を運転することが可能です。空冷で使用する場合は、ご注文時ご指定ください。水冷仕様のインバータで空冷運転はできません。PMB600D、1200D、2400Dは、300Pa～4000Paの圧力範囲で1hr以上圧力保持を行うとポンプ破損の原因となります。その場合は、水冷を選択してください。
- *6 冷却水温度が低い場合は、結露しない環境でご使用ください。
- *7 標準と表面処理付(オプション：Tタイプ)の質量は同じです。
- *8 標準補助ポンプと組合わせた場合の値です。補助ポンプの性能により変化します。補助ポンプがGRシリーズの場合、到達圧力は、0.67Paになります。
- *9 cTUVus認定は、水冷での運転(PMB100Dは除く)と、オプション(大気圧駆動)のインバータを別置にすることが条件となります。
- *10 補助ポンプを直接搭載する場合は、振動にてインバータ破損の原因となります。インバータ別置をご選定ください。

型 式 説 明

例) PMB600D 表面処理付/全閉外扇モーター/200V級/JISフランジ/標準油(R4)/インバータ(I2)付

PMB600	D	-	T	MA	2	J1	R4	I2	XX	
			●	●	①	②	③	④	⑤	⑥

本体オプション

- 表面処理
なし：なし(標準)
T：表面処理
- 排気方向
なし：垂直(標準)
H：水平
(PMB2400Dのみ)

外部オプション

- | | | | | | |
|--|--|---|--|---|-----------------------------------|
| ①モーター種類
MA：全閉外扇(標準)
MD：安増防爆(屋内)
MF：耐圧防爆(屋内) | ②モーター電圧
2：200V級
4：マルチ電圧
9：その他(電圧指定) | ③吸排気口フランジ
J1：JIS(標準)
A1：吸気 ISO-F(アダプタ)
A2：吸排気 ISO-F(アダプタ)
A3：吸気 ISO-K(アダプタ)
(PMB2400Dのみ) | ④使用油
R4：鉱物油(R-4：標準)
R7：鉱物油(R-7)
S7：合成油(R-7000)
F1：フッ素油(J25F) | ⑤インバータ(大気圧駆動型)
XX：なし(標準)
I2：200V級(水冷)
I4：400V級(水冷)
A2：200V級(空冷)
A4：400V級(空冷) | ⑥潤滑室別排気
XX：なし(標準)
B1：潤滑室別排気 |
|--|--|---|--|---|-----------------------------------|

株式会社アルバック 規格品事業部

www.ulvac.co.jp

国内販売：アルバック販売株式会社

- 東日本営業統括部 TEL 03-5218-6011(代)
- 西日本営業統括部 TEL 06-6397-2281(代)

海外販売：株式会社アルバック

- 規格品事業部 TEL +81-467-89-2261

お問い合わせ