



お客様各位

株式会社アルバック 規格品事業部
営業部長 田辺 稔雄
企画部長 多田 宗敬

ULVAC Components News

販売終了のお知らせ

拝啓

貴社益々ご清栄のこととお慶び申し上げます。
平素は格別のお引き立てを賜り厚くお礼申し上げます。
さて、長らくご愛顧いただいております下記の製品ですが、基幹部品の廃止、及び販売数量の減少により生産を継続していくことが困難な状況となりました。下記期間を持ちまして販売終了させて頂くこととなりましたので、ご案内申し上げます。何卒、ご理解、ご了承のほどよろしくお願い致します。
今後とも、弊社、ULVAC商品をお引き立て頂きますよう、宜しくお願い致します。

敬具

記

【対象製品】

ピラニ真空計 GP-2002G

【販売終了時期】

2022年8月31日

【保守サービス業務対応期間】

販売終了後7年間

【後継機種】

ピラニ真空計 SW1 + ISG1

【添付資料】

置換え補足資料 <TN-VG03-008-00J>

以上

ピラニ真空計
GP-2002G

販売終了に伴う置き換え補足資料

株式会社アルバック

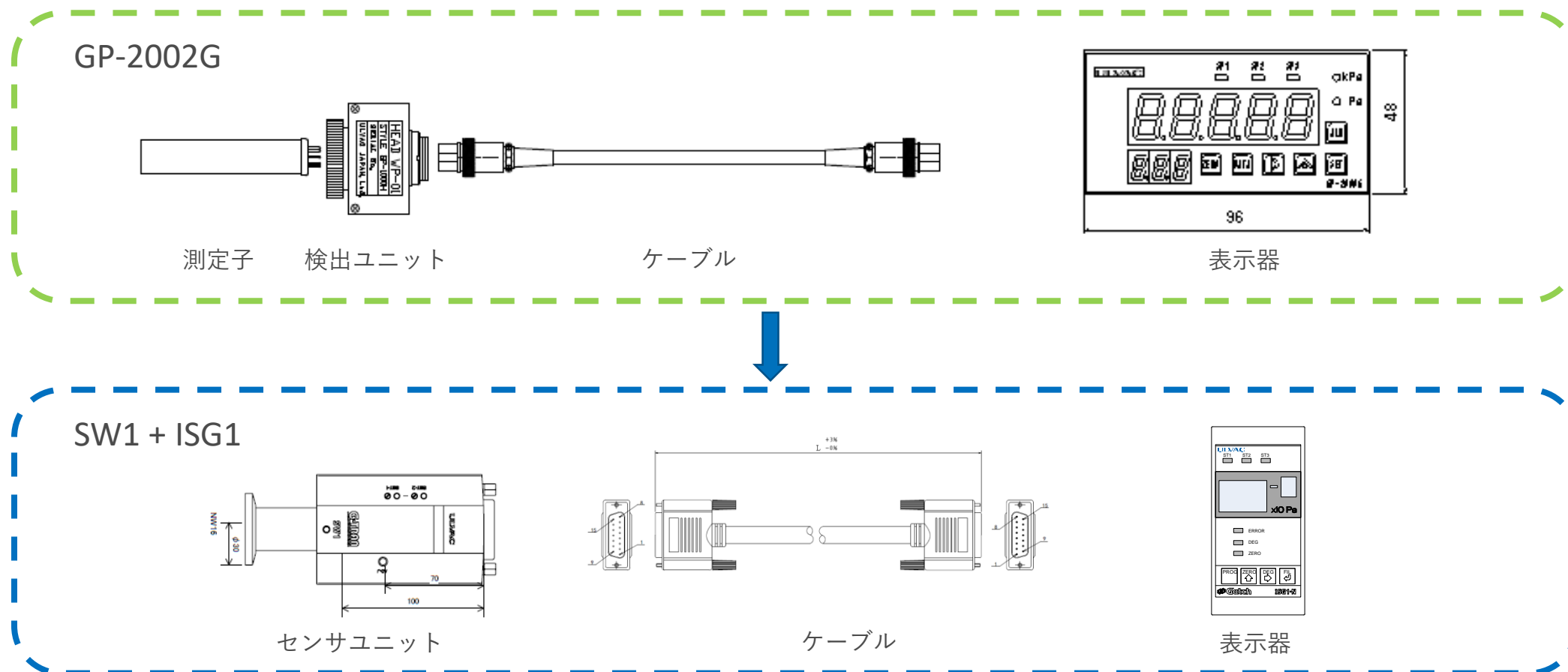
規格品事業部 計測機器部

GP-2002G → SW1 & ISG1

- 機器構成の違い

GP-2002Gの後継機種はSW1 + ISG1となります。

※SW1 + ISG1は直接の互換性はないのでご注意ください。

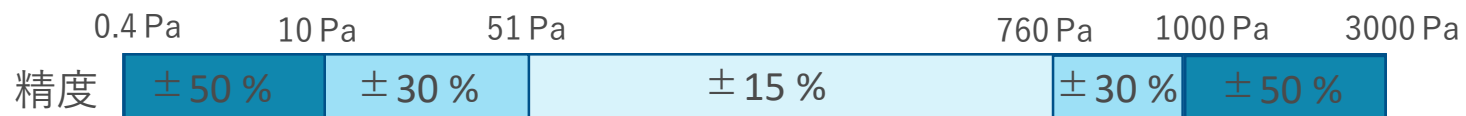


GP-2002G → SW1 & ISG1

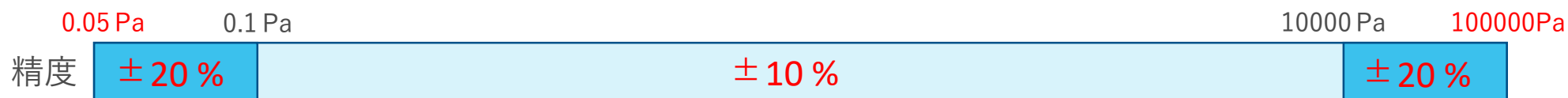
- GP-2002Gからの置き換えの際、トランスデューサ型の SW1+ISG1をご検討下さい。
機器構成が異なりますが、性能が大幅に向上しています。



GP-2002G



SW1 + ISG1

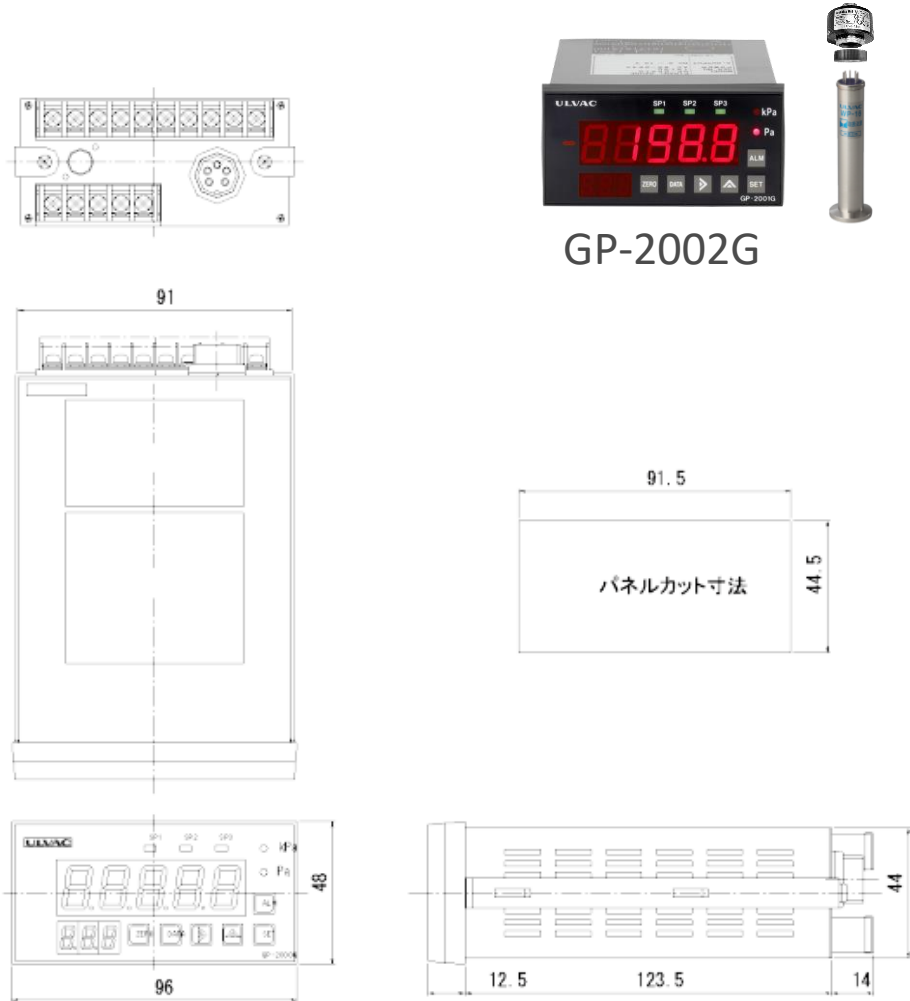


- 測定範囲が広い
- 測定精度が良い
- 振動衝撃に強い測定子構造

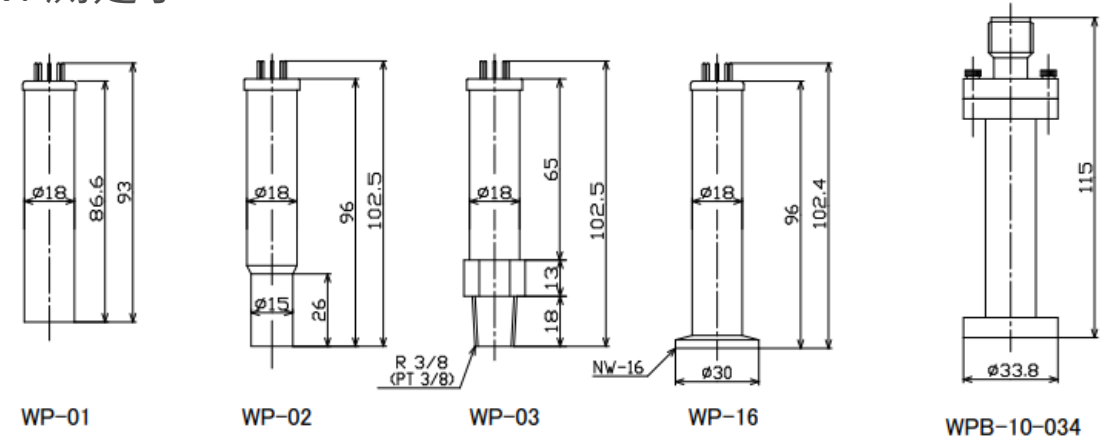
- 仕様比較

| 主な相違点 | GP-2002G | SW1 + ISG1 |
|-------------------------|--|--|
| 測定範囲 | $4 \times 10^{-1} \text{ Pa} \sim 3 \times 10^{+3} \text{ Pa}$ | $5 \times 10^{-2} \text{ Pa} \sim 1 \times 10^{+5} \text{ Pa}$ |
| 圧力信号 | LIN出力 | LOG出力 |
| Set point | 3 | 2 |
| 電源 | DC24 V | DC24 V |
| 圧力表示 | 4.5桁 | 仮数部:2桁 指数部:1桁 |
| Sensor (Flange size) | WP-01(Φ18) WP-02(Φ15) WP-03(R1/8) WP-16(NW16) WPB-10-034(UCF034) | SWP-P18(Φ18) SWP-P15(Φ15) SWP-R1/8(R1/8) SWP-16(NW16) SWP-25(NW25) SWP-CF16(ICF034) SWP-1S(ASME BPE sanitary 1") |
| | | |

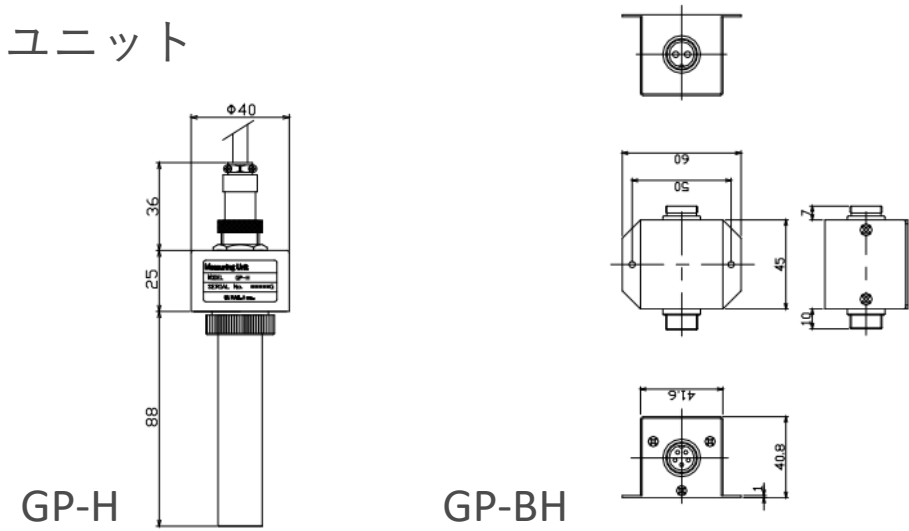
• 外観寸法図



WP測定子



検出ユニット



GP-2002G → SW1 & ISG1

• 外観寸法図



SW1 + ISG1

